



ZBIRKA ŠEMA SA BAZOM PODATAKA

# AUDIO

POJAČIVAČI



# *Audio*

## *Aplikacje*

AUDIO POWER AMPLIFIER

**SPIS**

**OBUDOWA**

**SCHEMAT**

T I P	Vcc.min V	Vcc.nom V	Vcc.max V	P-out W	RL. ohm	kuciste	orginal	zamena	str.
5G31A	6		12	0,4	8	TABS1-14			3
5G31B	6		15	0,7	8	TABS1-14			3
5G31C	6		18	1	8	TABS1-14			3
5G37	6		18	2	8	TABS2-8			3
888-2	9		24	2X 7,5	4	9-SIP		TDA1521	106
A1034P	1,6	3	6	2X 30mW	32	16-DIP		AN7108	6
A2000V	3,5	9	28	2X 2,8	4	11-SQL		TDA2005	109
A2005V	3,5	9	28	2X 2,8	4	11-SQL		TDA2005	109
A2030	± 6	± 14	± 18	16	4	TO-220/5		TDA2030	109
A205K	4	15	20	4,5	4	12-DIP+a		~TBA810AS	99
A208E	4	15	20	5	4	TABS3-12		TBA810AS	99
A208K	4	15	20	5	4	TABS3-12		~TBA810AS	99
A210E	4	15	20	1,3	4	12-DIP+a		TBA810AS	99
A210K	4	15	20	5	4	TABS3-12		~TBA810AS	99
A211D	4,5	9	15	1	8	TABS4-14		~TAA611	98
AN214(P,Q)	7	13	18	4,4	4	9-SILP			3
AN272	12	20	34	5	8	10-DILP			3
AN313	9	16	20	2X 3	8	16-DILP			3
AN315	6	13	18	5,5	4	11-SILP			3
AN374	6	9	16	1	8	TO-100			3
AN5260	9	24	26	6,6	8	11-SILP			3
AN5265	12	12-16	26	2,3	8		HSIP009		4
AN5270	11	12-18	24	4,3	8		HSIP009		4
AN5272	12,2	18	27,5	2X 4	8		HSIP012		4
AN5273	12,2	18	27,5	2X 4	8		HSIP012	AN5274	4
AN5274	14,2	18	27,5	2X 4	8		HSIP012	AN5273	5
AN5275	10	32	40	2X 15	8		HSIP012		5
AN5276	10	19	24	2X 5	8		HSIP012	AN5277	5
AN5277	10	26	32	2X 10	8		HSIP012		5
AN5278	12	18	26	4,8	8		HSIP012		5
AN7102S	1,5	3	4,2	2X 75mW	32	18-DIP			5
AN7105	4,2	6	9	2X 0,38	8	18-DIP			6
AN7106K	1,8	3	4,5	2X 0,14	8	24-SDIP			6
AN7108	2,4	4,5	6	2X 30mW	32	16-DIP		CXA1034	6
AN7110	6	9	18	1,2	8	9-SIP		AN7130	7
AN7111	6	9	18	1,2	8	9-SIP		AN7140	7
AN7112	6	9	14	0,7	16	9-SIP		LA4140	7
AN7114	4	6	11	1	4	14-DIP+g		AN1115	7
AN7115	6	9	13	2,1	4	14-DIP+g			7
AN7116	4,5	6	9	0,77	4	9-SIP			7
AN7117	4,5	6	9	0,65	4	9-SIP			7
AN7118	2,4	3	4,5	2X 13mW	4	DIP-16			7
AN7118S	2,4	3	4,5	2X13mW	4	18-MDIP			7
AN7120	6	9	18	2,1	4	14-DIP+g			8
AN7124	5	12	18	2X 5	3		HSIP012		8
AN7125	5	12	18	2X 12	4		HSIP012		8
AN7130	9	13	18	4,2	4	9-SIL			7
AN7131	9	13	24	5	4	9-SIL		AN7140	7
AN7133N	9	12	24	2X 5,8	3	23-SQL			8
AN7134NR	9	15	24	2X 7,5	3	23-SQL			9
AN7135	5	15	18	2X 7,5	3		HSIP012		9
AN7139	6	9	18	2X 2,1	4	12-SIL	HSIP012	AN7148	9
AN7140	9	13	24	5	4	9-SIL			7
AN7142	3,8	6	18	2X 1	4	16-DIP+g			10
AN7143	4,8	9	24	2X 2	4	12-SIL			10
AN7145H	8	16	24	2X 4,5	8	18-DILP			10
AN7145L	5	6	20	2X 1	4	18-DILP		~AN7145H	10
AN7145M	6	9	20	2X 2,4	4	18-DILP		~AN7145H	10
AN7146H	8	16	24	2X 4,5	8	18-DILP		AN7145H	10
AN7146M	6	9	20	2X 2,3	8	18-DILP		AN7145M,H	10
AN7147N	5	12	22	2X 5,3	3	12-SIL	HSIP012	AN7149N	9
AN7148	6	9	18	2X 2,1	4	12-SIL	HSIP012	AN7139	9
AN7149N	5	12	22	2X 5,3	3	12-SIL	HSIP012	AN7147N	9
AN7150	9	13	18	5,7	4	11-SIP		AN7154	10
AN7151	9	13	18	5,7	4	11-SIP		AN7155	10
AN7154	9	13	24	5,5	4	11-SILP			10
AN7155	9	13	24	5,5	4	11-SILP			10
AN7156N	8	13	24	2X 5,5	4	12-SILP			11
AN7158N	9	16	24	2X 7,5	4	12-SILP			11
AN7161	10	15	26	2X 10	4	12-SIL			11
AN7161N	6	15	26	23	4	12-SILP			11
AN7162K	7	13,2	18	14	4	9-SILP			11
AN7163	8	13,2	24	17	4	12-SIL			11
AN7164	8,3	21	24	30	8	12-SIL	HSIP012		11
AN7164N	8,3	26,4	30	47	8		HSIP012		11
AN7166	9	13	24	2X 5,5	4	12-SILP			11
AN7168	8	13	24	2X 5,7	4	12-SILP		AN7169	12
AN7169	9	13	24	2X 5,7	4	12-SILP			12
AN7170	8	26,4	35	9,5	8	11-SILP	HSIP011		12
AN7171NK	9	13	24	2X 9	4	16-SQL			12

T I P	Vcc.min V	Vcc.nom V	Vcc.max V	P-out W	RL. ohm	kucist	orginal	zamena	str.
AN7173NK	9	13,2	24	2X 12,5	4	16-SQL	HZIP16		12
AN7174K	9	13,2	24	2X 14	4	16-SQL			12
AN7176	9	13	24	2X 7,5	4	12-SIL			12
AN7176BTL	9	13	24	14	4	12-SIL			12
AN7176K	8	13,2	24	14	4	12-SIL			12
AN7177	9	13	24	2X 18	4	23-SQL			13
AN7178	8	12	18	2X 5,7	3	12-SIL		AN7168	12
AN7188K	9	13	24	2x 18	4	16-SQL			13
AN7190NK	8	13,2	18	2X 18	4		HZIP16		13
AN7190NZ	8	13,2	18	2X 18	4		HZIP15		13
AN7194K	6	12	24	2X 10	4		HZIP016		13
AN7194Z	6	12	24	2X 10	4		HZIP015		13
AN7195K	8	13,2	18	2X 14	4		HZIP016		13
AN7195Z	8	13,2	18	2X 14	4		HZIP015		13
AN7198Z	8	13,2	18	2X 18,5	4		HZIP015		13
AN7199Z	8	13,2	18	2X 18,5	4		HZIP015		14
AN7510	3	5	13,5	2X 1	8		HDIP016		14
AN7510S	3	5	13,5	2X 0,5	16		SOP016		14
AN7510SH	3	5	12	2X 1,1	8		HSOP056		14
AN7511	3	5	13,5	1	8		DIP008		14
AN7511S	3	5	13,5	0,5	16		SOP008		14
AN7512	3,5	5	13,5	2X 1	8		HDIP016		14
AN7512S	3,5	5	13,5	2X 0,5	16		SOP016		14
AN7512SH	3	5	12	2X 1	8		HSOP056		14
AN7513	3,5	5	13,5	1	8		DIP008		14
AN7513S	3,5	5	13,5	0,5	16		SOP008		14
AN7522	3,5	8	13,5	2X 3	8		HSIP012		15
AN7523	3,5	8	13,5	1X 3	8		HSIP009		15
AN7535NSA	1,8	2,6	3,4	2X 30mW	16		SSOP024		15
AN7550NZ	8	13,2	18	4X 19,5	4		HZIP025		15
AN7551Z	8	13,2	18	4X 19,5	4		HZIP025		15
AN7555Z	8	13,2	18	4X 19,5	4		HZIP025		15
AN7560Z	8	13,2	18	4X 19,5	4		HZIP025		15
AN7561Z	8	13,2	18	4X 19,5	4		HZIP025		12
BA3506A	1,8	3	1,5	2X 0,6	16	16-DIP			16
BA3516	2,4	3	5	2X 0,2	32	16-DIP			16
BA501	8	13	18	4	4	8-SIL			16
BA511	9	13	15	4,5	4	10-SIL		BA532	16
BA514	6	9	12	2	4	8-SIL			16
BA515	3	9	15	0,23	4	12-SQP			16
BA5152F	1	1,5	1,8	2X 12mW	16	16-MDIP			17
BA518	2,5	12		1,5	8	8-SIL		BA547	17
BA5204	1,5	3	4,5	2X 35mW	16	16-SQP			17
BA5204F	1,5	3	4,5	2X 35mW	16	16-MDIP			17
BA5206BF	1,8	3	4,5	2X 64mW	16	16-MDIP			17
BA5208AF	2	3	4,5	2X 24mW	4	16-DIP			17
BA521	9	13	16	5,8	4	10-SIL		BA532	16
BA524	9	12	15	3,8	4	10-SIL			17
BA526	3	6	9	0,43	8	9-SIP		BA527	18
BA527	3	6	10	0,8	4	9-SIP		KIA6278S	18
BA5302A	6	9	13	2X 2,4	4	12-DIP+b		BA5304	18
BA5304	6	9	13	2X 3	3	12-DIP+b			18
BA532	6	13	16	5,8	4	10-SIL			16
BA534	6	9	12	2,3	4	10-SIL	HSIP10	BA524	17
BA535	8	12	20	2X 4,8	4	12-SILP		~BA536	18
BA536	8	12	18	2X 4,5	4	12-SILP		BA5402,A	18
BA5386	4	9	12	0,32	8	8-DIP			18
BA5402,A	8	12	18	2X 4,2	4	12-SILP		BA5406	18
BA54021	9	12	19	2X 4,2	4	12-SILP			18
BA5404	6	12	20	0,36	32	9-SIP			18
BA5406	5	12	15	2X 5	3	12-SILP	SIP12	BA536	18
BA5408	12	15	28	2X 7,5	4	12-SILP			18
BA5410	6	12	20	2X 5,2	3	10-SIL	HSIP010		18
BA5412	9	12	24	2X 5,4	3	12-SILP			18
BA5413	9	12	24	2X 5,4	3	12-SIL			18
BA5415A	5	12	18	2X 5,4	3	12-SILP	SIP-M12		18
BA5415A BTL	5	12	18			12-SILP	SIP-M12		18
BA5416	5	12	15			12-SIL			18
BA5416 BTL	5	12	15	2X 5,4	3	12-SIL	HSIP-B12		18
BA5417	6	12	15	2X 5	3		HSIP15		19
BA5417BTL									19
BA546	3	6	12	0,33	8	9-SIP		BA527	18
BA547	2,5	12		1,5	8	8-SIL		BA518	17
BW4100	3	6	12	1	4	14-DIP+g		LA4100	37
BW4101	3	6	12	1,5	4	14-DIP+g		LA4101	37
BW4102	3	9	12	2,1	4	14-DIP+g		LA4102	37
BW4112	6	9	12	2,3	4	14-DIP+g		LA4112	37
CA2002	11	14,4	28	8	2	TO220/5V		TDA2002V	109
CA2002M	11	14,4	18	8	2	TO220/5H		TDA2002H	109
CA2004	8	24	28	12	4	TO220/5		~TDA2004	109

T I P	Vcc.min V	Vcc.nom V	Vcc.max V	P-out W	RL. ohm	kucist	original	zamena	str.
CA2004M	8	24	28	12	4	TO220/5		~TDA2004	109
CA3020	6	9	12	0,5		TO-101			19
CA3020A	6	9	12	1		TO-101			19
CA3131	9		24	5	8	TABS6-16			19
CA3132	9		24	5	8	TABS6-16			19
CD1034	1,5		9,5	2X 0,38	32	16-DIP		AN7108	6
CX20089A	0,9	1,25	4,5	2X 4mW	32				19
CX20172	0,9	2,2	4,5	2X 21mW	8				19
CXA1005P	1,5	3	6	2X 0,38	32	16-DIP		AN7108	6
CXA1034P	1,5	3	9	2X 0,35	32	16-DIP		AN7108	6
CXA1189M	2,2	3	6	2X 30mW	32				20
CXA1289M	1,5	3	6	2X 30mW	32				20
CXA1622M	1,8	3	4,5	2X 011	8	16-MDIP			20
CXA1622M-MOS.	1,8	3	4,5	2X 0,32	8	16-MDIP			20
CXA1622P	1,8	6	7	2X 0,45	8	16-DIP			20
CXA8008P	2,2	3	4,5	2X 30mW	32	18-DIP			21
D1005P	1,5	3	9,5	2X 0,35	32	16-DIP		AN7108	6
D2283	3	9	15	1,2	8	DIP-8		ULN2283B	132
D7232P	3,5	9	12	2X 2,2	4	12-SIL		TA7232P	88
D7240P	9	13	18	2X 5,8	4	12-SIL		TA7240P	89
DG4100	3	6	12	1	4	14-DIP+g		LA4100	37
DG4101	3	6	12	1,5	4	14-DIP+g		LA4101	37
DG4102	3	9	12	2,1	4	14-DIP+g		LA4102	37
DG810DS	4	14,4	20	6	4	12-QIP+a		TBA810	99
ESM1231C	12	28	32	20	4	11-SIL			21
ESM1432		± 15		20	4	11-SIL			21
ESM1532C		± 16		20	4	11-SIL			21
ESM1632C		± 13		14	4	11-SIL			21
ESM1732C		± 9		8	2	11-SIL			21
ESM231	9	18	24	15	4	14-QIP+d		TDA1042	21
ESM432C	9	28	30	20	4	11-SIL		ESM532C	21
ESM432N	9	28	30	20	4	14-QIP+d			21
ESM532C	9	28	32	20	4	11-SIL			21
ESM532N	9	28	32	20	4	14-QIP+d			21
ESM632C	9	24	26	14	4	11-SIL		ESM532C	21
ESM632N	9	24	26	14	4	14-QIP+d			21
ESM732C	9	14	18	8	4	11-SIL			21
FD4100	3	6	12	1	4	14-DIP+g		LA4100	37
FD4112	6	9	12	2,3	4	14-DIP+g		LA4112	37
FY4112	6	9	12	2,3	4	14-DIP+g		LA4112	37
GML005	18	22	24	2	8				22
GML006		30	34	5	15				22
GML007		-24	-34	1,5	15				22
GML008		30	34	2	15				22
GML024	9	12	32	8	8	10-SIP			22
GML025	18	20	43	32	4	10-SIP			22
GML026	9	12	32	10	8	10-SIP			22
GML040		± 26	± 33	40	4				22
HA13001	8	13,2	26	2X 5,5	4	12-SIL			23
HA13008	8	13,2	18	2X 5,5	4	12-SIL			23
HA1306W	9	13	18	3,5	4	10-QIP+f			23
HA1308	9	13	28	5	8	10-SIL			23
HA1309	9	13	33	6	8	10-SIL			23
HA1310	6	9	12	0,5	8	11-SILP			23
HA13102	9	13,2	18	2X 5,5	4	12-SIL			23
HA13104	9	13	16	5,5	4	12-SILP			23
HA13108	8	13,2	18	2X 4,3	4	12-SIL			23
HA13115	18	24	40	2X 6	8	12-SILP			23
HA13116	8	13,2	18	20	4	15-SQL			24
HA13117	8	13,2	18	14	4	15-SQL			24
HA13118	8	13,2	26	18	4	15-SQL	SP15-TA		24
HA13119	8	13,2	18	2X 5,5	4	15-SQL			24
HA1312	6	9	12	1		12-QIP+a			24
HA13127	8	14,4	18	2X 17	4	16-SQL		HA13128	24
HA13128	8	14,4	18	2X 22	4	16-SQL			24
HA1313	9	13	20	2	8	11-SILP			23
HA13130	8	14,4	18	2X 22	4	16-SQL		HA13135	24
HA13135	8	14,4	18	2X 22	4	16-SQL			24
HA1314	6	9	12	1	8	11-SIP			23
HA13150A	8	13,2	18	4X 18	4	23-SQL	SP-23TE		25
HA13151	8	13,2	18	4X 14	4	23-SQL	SP-23TE		25
HA13152	8	13,2	18	4X 14	4	23-SQL	SP-23TE	HA13151	25
HA13153A	8	13,2	18	4X 15	4	23-SQL	SP-23TE		26
HA13154A	8	13,2	18	4X 14	4	23-SQL	SP23-TE	HA13153A	26
HA13155	8	13,2	18	4X 19	4	23-SQL	SP-23TE		25
HA13156	8	13,2	18	4X23	4	28-SQL	SP-28TA		26
HA13158A	8	13,2	18	4X 20	4	23-SQL	SP-23TE	HA13159	25
HA13159	8	13,2	18	4X 22	4	23-SQL	SP-23TE		25
HA1316	4,5	6	10	0,7	8	11-SIP			23
HA1317,V,W,VU,WU	20	26	36	8	8	10-DIP+g			24

T I P	Vcc.min V	Vcc.nom V	Vcc.max V	P-out W	RL. ohm	kucist	original	zamena	str.
HA1322W	9	13	18	5,5	4	10-DIP+f			24
HA1324	9	13	18	4,5	4	10-DIP+g			24
HA1325	9	13	20	2	8	12-DIP+a			26
HA1329	3	6	9	2,5	8	12-DIP+a			26
HA1338	20	24	33	6	8	10-QIP+f			27
HA1339A	8	13	18	5,5	4	10-SILP+a			27
HA1339AR	8	13	18	5,5	4	10-SILP+a			27
HA1342A	8	13	18	5,5	4	10-SILP+a			27
HA1342AR	8	13	18	5,5	4	10SILP+a			27
HA1345V	20	26	36	8	8	10-SILP			27
HA1350	± 20	± 25	± 30	18	8	10-SILP		HA1370	27
HA1361	4,5	6	9	1	4	12-DIP+d			27
HA1366W	8	13,2	18	5,5	4	10-SILP+a			27
HA1366WR	8	13,2	18	5,5	4	10-SILP+a			27
HA1367A	4,5	6	9	2,2	4	20-DIP+b			28
HA1368	9	13	18	5,3	4	10-SILP+a			27
HA1368R	9	13	18	5,3	4	10-SILP+a			27
HA1370	± 22	± 25	± 30	18	4	10-SILP			27
HA1371	6	9	15	7,3	4	12-QIP+d			27
HA1372	9	13	18	5,5	4	10-DIP+f			28
HA1374	8	15	22	2X 3	8	10-SILP+a			28
HA1374A	8	17	25	2X 4	8	10-SILP+a			28
HA1377,A	8	13	18	2X 5,8	4	12-SIL			28
HA1384	10	13,2	18	20	4	12-SIL			28
HA1388	10	13,2	18	18	4	12-SIL			28
HA1389	15	22	30	7	8	10-SILP+a			29
HA1389R	15	22	30	7	8	10-SILP+a			29
HA1392	8	12	20	2X 4,3	4	12-SIL			29
HA1393	10	13,2	18	19	4	12-SIL			29
HA1394	18	25	35	2X 8,2	8	12-SIL			29
HA1395	9	18	25	2X 10	8	12-SIL			29
HA1396	9	13	18	20	4	12-SIL			29
HA1397		± 22	± 30	20	4	12-SIL			29
HA1398	8	14,4	20	2X 4,2	4	12-SIL			28
HA2214		3		2X 1,6	4	MDIP-14			29
HLX1402R		32	38	13	8				30
HLX1403R	20	34	43	25	4				30
IR3R22	1,5	3	8	70mW	4	8-DIP			30
IX0250CE	6	9	14	4,5	4	12-SQL			30
IX0365CE	6	12	20	6	4	12-SQL			30
IX1020	3	9	16	3,6	4	12-QIP+a			30
K1021YH1	6		35	5	8	9-SQL			140
K148YH1		± 12		1	30				138
K148YH2	6	9	12	1	4				138
K174YH11	± 5	± 15	± 18	10	4	14-DIP		TDA2020	138
K174YH11 BTL	± 5	± 15	± 18	15	4				139
K174YH14	8	15	18	5,5	4	TO-220/5		TDA2003	138
K174YH15	13	15	16,5	2X 9	2	11-SQL		TDA2004	139
K174YH17	1,8	3	6,6	2X 10mW	16	16-MDIP		TA7688F	139
K174YH18	5	9	12	2X 1	4	17-SQL			140
K174YH19 I	± 6	± 15	± 18	15	4	TO-220/5			140
K174YH19 II	± 6	± 15	± 18	15	4	TO-220/5			140
K174YH4A	5,4	9	9,9	1	4	8-DIP+a		TAA300	138
K174YH4B	5,4	9	9,9	1	4	8-DIP+a		TAA300	138
K174YH5	9	12	14	2	4	12-DIP+a			138
K174YH7	9	12	18	4,5	4	12-DIP+a			138
K174YH8	9	12	18	2	4	12-DIP+a			138
K174YH9	12	18	24	5	4	12-DIP+a		TBA810AT	99
K224YH16	-25		-33	4	8	16-SIP			139
K224YH17	± 20		±	20	4	17-SIP			139
KA2201,A,B,N	3	9	14	1,2	8	8-DIP		TBA820M	30
KA2202	4	9	16	1	4	14-QIP+g			30
KA2203	4	9	14	1,2	8	14-DIP+g			31
KA2204	6	12	18	6	4	10-SILP			31
KA2205	6	12	18	5,8	4	10-SILP			31
KA22061	6	9	14	2X 2,3	4	12-DIP+b			31
KA22061BTL	6	9	14	4,7	8	12-DIP+b			31
KA22062	6	12	16	2X 4,5	4	12-SIL		TA7283AP	31
KA22065	6	12	15	2X 4,6	4	12-SIL		TA8207K	32
KA2206B	6	9	15	2X 2,3	4	12-DIP+b		KA22061	31
KA2206BTL	6	9	15	4,7	8	12-DIP+b		KA22061	31
KA2207	5	12	20	2,3	4	14-QIP+g			30
KA2209B	1,8	6	9	2X 0,65	4	8-DIP		TDA2822M	31
KA2209BTL	1,8	6	9			8-DIP		TDA2822M	31
KA2210	9	13,2	18	2X 5,5	4	12-SIL		~LA4445	32
KA22101	9	13,2	18	23	4	12-SQL		TA7250BP	32
KA22103	9	13,2	18	2X 19	4	17-QILP		TA8210H	32
KA2210BTL	9	13,2	18			12-SIL		~LA4445	32
KA2211	9	1213,2	18	2X 5,8	4	12-SIL			32
KA2212	3,5	6	12	0,5	8	9-SIP		LA4140	32

TIP	Vcc.min V	Vcc.nom V	Vcc.max V	P-out W	RL ohm	kucist	original	zamena	str.
KA22132	1,6	4,6	6	2X 30mW	32	16-DIP		AN708	6
KA2214	3	9	13	2X 1,2	8	14-DIP+g		uPC1263C	32
KB4433A	1,6	3	6	2X 0,15	4	16-DIP			33
KD-28	3	9	15	2X 1,8	4	8-DIP			33
KIA4227	9	13,2	18	2X 5,5	4	14-DIP+g			33
KIA6205AH	9	13,2	25	2X 15	4	17-QILP+s		TA8205AH	33
KIA6210AH	9	14,4	18	2X 22	4	17-QILP+s			33
KIA6216H	9	14,4	18	2X 15	4	17-QILP+s			33
KIA6220H	9	14,4	18	2X 26	2	17-QILP+s			33
KIA6221AH	9	14,4	18	2X 26	2	17-QILP+s			33
KIA6227	8	14,4	24	2X 12	4				34
KIA6248K	6	14,4	18	2X 7,3	2	spec.			34
KIA6248K-BTL	6	14,4	18	18		spec.			34
KIA6269P	4,5	6	9	2X 1	4	16-DIP			34
KIA6278S	2	6	10	0,72	4	9-SIP		AN7118	34
KIA6280H	6	14,4	15	2X 5,8	4	12-SQL			34
KIA6281H	6	14,4	15	2X 5,8	4	12-SQL			34
KIA6283K	6	14,4	15	2X 3	4	12-SIL			34
KIA6419P	2	3... 12	16	0,4	32	8-DIP			35
KIA7208	8		14	0,95	4	10-silp			35
KIA7217A,P	9	13	18	5,8	4	10-SIL			35
KIA7227				5,5		12-SQL			34
KIA7299	9	13,2	18	2X 5,8	4	12-SQL			35
L133T	5	18	30	5	8	TO-3/8			36
L142	8	14,4	18	10..20		TO-220/5		TDA2003	36
L149		± 16	± 20	20	4	TO-220/5			36
L165	± 9 10	± 15	± 18	18	4	TO-220/5			35
L165		+36		18	4	TO-220/5			35
L272M	4	12	28	2X 0,56	10	8-DIP			36
L272M BTL	4	12	28	2,5	10	8-DIP			36
L2750	4	14,4	28	2X 10	4	11-SQL			36
L2750 BTL	4	14,4	28	22	4	11-SQL			36
LA4030	6	11	16	1	8	8-DIP+a		LA4032	37
LA4031	9	13	18	2	8	8-DIP+a		LA4032	37
LA4032	12	18	25	3	8	8-DIP+a			37
LA4050P	9	11	16	1	8	8-DIP+a		LA4051	37
LA4051P	12	17	23	2,5	8	8DIP+a			37
LA4100	4,5	6	9	1	4	14-DIP+g		LA4102	37
LA4101	4,5	7,5	11	1,5	4	14-DIP+g		LA4102	37
LA4102	6	9	13	2,1	4	14-DIP+g			37
LA4108	9	12	18	2X 5,3	4	20-DIP			37
LA4110	4,5	6	9	1	4	14-DIP+g		LA4112	37
LA4112	6	9	12	2,3	4	14-DIP+g			37
LA4120	4,5	6	12	2X 1	2/8	20-DILP		LA4126T	37
LA4125	6	9	12	2X 2,4	2/8	20-DIP+c		LA4126T	37
LA4125T	9	12	14	2X 4,2	4/8	20-DIP+c		LA4126T	37
LA4126	6	9	12	2X 2,4	4	20-DIP+c		LA4125T	37
LA4126T	6	12	14	2X 4,2	4	20-DIP+c		LA4125T	37
LA4137	6	7,5	11	1,8	3,2	14-DIP+g		LA4138	37
LA4138	6	9	13	2,7	3,2	14-DIP+g			37
LA4140	4,5	6	9	0,5	8	9-SIP		AN7112	38
LA4145	3,5	6	9	0,9	4	9-SIP		LA4146	38
LA4146	3,5	6	9	0,9	4	9-SIP		~LA4145	38
LA4147	3,6	6	9	0,9	4	9-SIP			38
LA4162	3,6	6	11	0,5	8	16-DIP			38
LA4170	6	8	14	2X 0,1	8/200	14-DIP+g		~LA4175	38
LA4175	9	12	14	2X 0,1	39	14-DIP+g		~LA4170	39
LA4177	4,5	6	9	2X 0,1	32	14-DIP+h		~LA4175	39
LA4178	3	6	12	2X 0,1	32	14-DIP+h			39
LA4180	4,5	6	9	2X 1	4	14-DIP+b		LA4182	39
LA4180 BTL	4,5	6	9	2	8	12-DIP+b		LA4182	39
LA4182	4,5	9	12	2X 2,3	4	12-DIP+b		LA4183	39
LA4182 BTL	4,5	9	12	4,6	8	12-DIP+b		LA4183	39
LA4183	4,5	9	12	2X 2,3	4	12-DIP+b		LA4182	39
LA4183 BTL	4,5	9	12	4,7	8	12-DIP+b		LA4182	39
LA4185	6	9	13	2X 2,4	4	14-SILP		LA4185T	39
LA4185T	9	12	18	2X 4,2	4	14-SILP			39
LA4185T BTL	6	9	15	7,7	4	14-SILP			39
LA4190	4,5	6	9	2X 1	4	12-DIP+b		LA4192	39
LA4192	4,5	9	11	2X 2,3	4	12-DIP+b			39
LA4195	6	9	13	2X 2,4	4	20-DILP		LA4195T	39
LA4195T	9	12	18	2X 4,2	4	20-DILP			39
LA4200	8	11	16	1,5	8	14-DIP+g		LA4201	39
LA4201	8	14	20	2,5	8	14-DIP+g			39
LA4220	9	16	22	3,5	8	10-SIL			40
LA4230	12	22	31	6	8	12-SIL		LA4250	40
LA4250	12	25	35	8	8	12-SIL		~LA4250	40
LA4260	11	14	22	2X 2,5	8	10-SIL		LA4261	40
LA4261	11	16	25	2X 3,5	8	10-SIL		LA4270	40
LA4265	11	16	25	2X 3,5	8	10-SIL			40

T I P	Vcc.min V	Vcc.nom V	Vcc.max V	P-out W	RL. ohm	kuciste	original	zamena	str.
LA4270	11	25	35	2X 6	8	10-SIL			40
LA4275	11	23	25	6	8	7-SIL			40
LA4280	10	30	32	2X 10	8	14-SILP			40
LA4282	10	30	32	2X 10	8	12-SILP			40
LA4400	8	13	18	4,5	4	12-SIL			40
LA4420	9	13	18	5,5	4	10-SIL			41
LA4422 I	9	13	18	5,8	4	10-SIL			41
LA4422 II MOSNA									41
LA4425	5	13,2	18	5	4	TO-220/5			41
LA4430	9	13,2	18	4,5	4	10-SIL		LA4420	41
LA4440	8	13	18	2X 6	4	14-SILP			41
LA4440 BTL	8	13	18	19	4	14-SILP			41
LA4443									41
LA4445	9	13	18	2X 5,5	4	12-SILP		KA2210	42
LA4445BTL	9	13	18	12	4	12-SILP		KA2210	42
LA4446	10	13	18	2X 5,5	4	13-SIL			42
LA4446BTL	10	13	18	12	4	13-SIL			42
LA4450	15	26,4	37	2X 20	4	14-SILP			42
LA4460N	9	13	18	12	4	10-SILP			42
LA4461N	9	13	18	12	4	10-SILP			42
LA4465	9	13	18	12	4	10-SILP			42
LA4466	9	13	18	12	4	10-SILP			42
LA4467	10	13	18	12	4	12-SILP			43
LA4468	10	13	18	12	4	12-SILP			43
LA4470	9	13	18	20	4	14-SILP			43
LA4471	9	13	18	20	4	14-SILP			43
LA4475		14,4	18	20	4	14-QILP			43
LA4476		14,4	18	20	4	14-QILP			43
LA4480	8	13	18	2X 4	4	12-SILP			43
LA4485									43
LA4490	9	13	18	20	4	14-SILP			43
LA4491	9	13	18	20	4	14-SILP			43
LA4495		14,4	18	20	4	14-QILP			43
LA4496		14,4	18	20	4	14-QILP			43
LA4497		14,4	18	20	4	14-QILP			43
LA4498		14,4	18	20	4	14-QILP			43
LA4500	9	12	24	2X 5,3	3	20-DILP		LA4505	43
LA4500 BTL	9	15	24	12	3	20-DILP			44
LA4505	9	15	24	2X 8,5	3	20-DILP			43
LA4505 BTL	9	15	24	18	3	20-DILP			44
LA4507 BTL	9	16	24	9	8	14-SILP			43
LA4508	9	15	24	2X 8,5	3	14-SILP			43
LA4509	9	15	24	2X 8,5	3	14-SILP			43
LA4510		3	6	0,24	4	9-SIP			43
LA4520	4,5	6	10	2X 0,24	32	20-DIP			43
LA4530M	1,8	3	5	2X 36mW	32	20-MDIP			45
LA4530S	1,8	3	5	2X 36mW	32	16-SQP			46
LA4533M	1,6	3	4	2X 0,3	16	10-SMDIP			45
LA4534M	1,6	3	4	2X 0,3	16	10-SMDIP			45
LA4535M	0,9	1,5	4	2X 0,3	16	10-MDIP			45
LA4537M	0,9	1,5	4	2X 0,3	16	10-SMDIP			45
LA4538M	0,9	1,5	4,5	2X 8mW	16	14-SMDIP			45
LA4540	7	15	15	18	4	18-SQL			45
LA4550	4,5	9	13	2X 1	4	12-DIP+b		LA4555	45
LA4550 BTL	4,5	9	13	2,5	8	12-DIP+b		LA4555	45
LA4555	6	9	12	2X 2,3	4	12-DIP+b			45
LA4555 BTL	6	9	12	4,5	8	12-DIP+b			45
LA4557	6	9	12	2X 2,4	4	12-DIP+b			46
LA4557 BTL	6	9	12	4,6	8	12-DIP+b			46
LA4558	7,5	9	12	2X 2,4	4	12-DIP+b			46
LA4558 BTL	7,5	9	12	4,5	8	12-DIP+b			46
LA4560M	4,5		6	2X 0,12	32	24-MDIP			46
LA4570 I	1,8	3	4,5	2X 40mW	16	16-DIP			46
LA4570 II	1,8	3	4,5	2X 40mW	16	16-DIP			47
LA4570M I	1,8	3	4,5	2X 40mW	16	16-MDIP			46
LA4570M II	1,8	3	4,5	2X 40mW	16	16-MDIP			47
LA4571MB	1,8	3	4,5	2X 40mW	16	20-MDIP			47
LA4575	1,8	3	4,5	2X 20mW	16/32	16-DIP			47
LA4575M	1,8	3	4,5	2X 20mW	16/32	16-MDIP			47
LA4580M	1,8	3	4,5	2X 0,2	16/32	20-MDIP			48
LA4597	6	9	18	2X 2,9	3,2	13-SIL			47
LA4598	6	9	18	2X2,9	3,2	14-QILP			47
LA4620	8	15	24	2X 17	4	23-QILP			48
LA4630N	8	12	24	2X 5+10	3	18-SILP			48
LA4700N	9	13	18	2X 12	4	18-SILP			49
LA4705	8	14,4	24	2X 15	4	18-SILP			49
LA4708	8	14,4	24	2X 20	4	18-SILP			49
LA4725	9	14,4	16	2x 30	4	14-SILP			49
LA4728	9	14,4	16	2x 35	4	14-SILP			49
LA4800V	1,8	3	3,6	3		16SSMDIP			50



TIP	Vcc.min V	Vcc.nom V	Vcc.max V	P-out W	RL. ohm	ku {te	original	zamena	str.
LA4805V	1,8	3	3,6			30SSMDIP			50
LH0021	± 5	± 12	± 18		10	TO-3/8			50
LH0041	± 5	± 14	± 18		100	TO-8/12			50
LH0101	± 7		± 19	30	4				50
LM12			± 30	150	4				51
LM13080	3		9	1	4	8-DIP			51
LM1875	± 10	± 15	± 22	25	4	TO-220/5			51
LM1877N...N-8	6	20	24	2X 2	8	14-DIP			51
LM1893	6		12	1	8				51
LM1895	3	6	18	1,1	4	8-DIL			51
LM1896	3	6	9	2X 1,1	4	14-DIP			52
LM2002A	2	16	25	10	2	TO-220/5		TDA2003	53
LM2005	8	14	18	2X 10	4	11-SQL		TDA2005	109
LM2877	6	20	24	2X 4,5	8	11-SIL			51
LM2878	6	22	32	2X5,5	8	11-SIL			51
LM2879	6	28	32	2X 8	8	11-SQL			51
LM2895	3	12	15	4,3	4	11-SIL			51
LM2896	3	12	15	2X 2,5	8	11-SIL			52
LM377N	10	20	26	2X 2	8	14D-DIP		LM1877	51
LM378N	10	24	35	2X 4	8/16	14-DIP			51
LM379S	10	28	35	2X 6	8	14-DIP+d			51
LM380N	10	18	22	2,5	8	14DIP			52
LM380N-8	10	18	22	2,5	8	8-DIP			52
LM383A	5	14,7	25	7	3	TO-220/5		TDA2003	53
LM383AT	5	14,7	40	7	2	TO-220/5		TDA2003	53
LM384N	12	22	26	5	8	14-DIP			52
LM386N-1	4	6	12	0,325	8	8-DIP			53
LM386N-3	4	9	12	0,7	8	8-DIP			53
LM386N-4	5	16	18	1	32	8-DIP			53
LM387AN	9	24	40	0,5		8-DIP		NJM387	53
LM387N	9	24	30	0,5		8-DIP		NJM387	53
LM387V	9	18	28	0,6		14-DIP			53
LM388N-1	4	12	16	2,2	8	14-DIP			53
LM388N-2	4	6	12	0,9	4	14-DIP			53
LM388N-3	5	16	18	3,8	8	14-DIP			53
LM389	4	9	12	0,5	16	18-DIP			53
LM390N	4	6	9	1	4	14-DIP			53
LM4701T	± 10	± 10/32	± 32	30	4	11-SQL			53
LM4752T		24		2X 11	4	7-SQL			54
LM4755T		24		2X 11	4	9-SQL			54
LM4861	2,7	5	5,5	1,9	4	8-MDIP			54
LM4862M,N	2,7	5	5,5	0,69	4	8-(M)DIP			54
LM4871M,N		5		1,1	8	8-MDIP			54
LM675	± 6	± 25	± 30	25	8	TO-220/5			54
LM820M	3	9	16	2	4	8-DIL		TBA820M	99
LM831 II-MONO	1,6	5	6		8	16-(M)DIP			54
LM831 I-MONO	1,6	5	6		8	16-(M)DIP			54
LM831 I-STEREO	1,6	5	6	2X 044	8	16-(M)DIP			54
LS045		20		40mW	600	TO-99			55
M5106P	9	12	15	1	8	14-DIL			55
M51101L	9	14,4	18	2X 5	4	12-SIL			55
M51102L	9	14,4	18	2X 5,5	4	12-SIL			55
M51103L	10	13	18	5,5	4	9-SIL			55
M5112Y	9	13	18	5	4	10-SQL			55
M51182L	3	9	15	0,38	16	8-SIP			55
M5118L	3	9	15	0,38	8	8-SIP			55
M51501L	3,5	6	10	0,4	8	8-SIP			55
M51503L	2	3	7,5	0,22	8	8-SIP			56
M51512L	10	13	18	4	4	10-SIL			56
M51513L	9	13	16	5,8	4	10-SIL			56
M51513R	9	13	16	5,8	4	10-SIL			56
M51514L	9	13	18	5,5	4	10-SIL			56
M51515BL	9	13	18	2X 5,5	4	14-SILP		M51517L	56
M51515L	9	13	18	2X 5,5	4	14-SILP		M51517L	56
M51516L	9	13	18	12	4	9-SIL			56
M51517L	9	13	18	2X 5,5	4	14-SILP			56
M51518L	9	13	18	5,5	4	9-SIL			56
M5155L	3,5	6	12	1	8	9-SIL			56
M5160	7,5		30	2X 7,5	4	12-SIL			57
M51601L	9	12	20	2X 4,5	4	12-SIL			57
M51602P	1,8	3	4,5	2X 32mW	32	16-MDIP			57
MA7307	3	9	16	1,6	8	8-DIP			57
MA759	9	12	15	2	32	TO-200			57
MB3705	9	13	18	4,4	4	8-SIL			57
MB3712	9	13	18	5,7	4	8-SIL			57
MB3713	9	13	18	5,7	4	8-SIL			57
MB3714A	8	13	18	6	4	8-SIL			57
MB3715A	8	13	18	6	4	8-SIL			57
MB3722	9	13,2	18	2X 5,8	4	12-SILP			58
MB3730	8	13,2	18	12	4	7-SILP		MB3730A	57

AUDIO POWER AMPLIFIER

TIP	Vcc.min V	Vcc.nom V	Vcc.max V	P-out W	RL. ohm	ku}\{te	original	zamena	str.
MB3730A	8	13,2	18	14	4	7-SILP			57
MB3731	8	13,2	18	18	4	12-SILP			58
MB3732	8	13,2	18	14	4	7-SILP			58
MB3733	8	13,2	18	20	4	12-SILP			58
MB3734	8	13,2	18	14	4	9-SIL			58
MB3735	8	13,2	18	20	4	9-SIL			58
MB3736	8	13,2	18	23	2	12-SQL			58
MB3737A	8	13,2	18	26	2	12-SQL			58
MB3742	9	13,2	16	2X 15	4	17-SQL			58
MC13060	6	16	32	1-2	16/32		SOP-8		59
MC1306P	6	12	15	0,5	8	8-DIP			59
MC1316	6	12	15	1	8	14-DIP			59
MC13500T2	12	13	40		8	12-SILP			59
MC1438	4	9	12	1	4	8-DIP			59
MC1454G	± 6		± 18	1	16	10-SIL			59
MC1538	4		12	2	4	8-DIP			59
MC1554G	6		18	1	16	8-SIL			59
MC3360P	6		12	0,25	16	9-SIL			59
MC34119D	2	13,2	16	0,25	32	8-MDIP			59
MC34119P	2	13,2	16	0,25	32	8-DIL		KIA6416P	59
MDA2010	5	14	18	12	4	14-DIP		TDA2020	111
MDA2020	5	17	22	18,5	4	14-DIP		TDA2020	111
MFC9020	12		20	2	16	8-QIP+g			60
NE540L	± 5	± 20	± 22	35	8	TO-100			60
NJM2073D	1,8	4	15	2X 0,25	4	8-DIP			60
NJM2073D-BTL	1,8	4	15		4	8-DIP			60
NJM2073S	1,8	4	15	2X 0,25	4	9-SIP			60
NJM2073S-BTL	1,8	4	15		4	9-SIP			60
NJM2113D	2	6	16	0,25	32	8-DIP			60
NJM2113L	2	9	16	0,8	100	8-SIP			60
NJM2135D	2	6	32	0,25	32	8-DIP			60
NJM2135L	2	9	16	0,8	100	8-SIP			60
OPA2544T	± 10		± 35	~30	4	11-SQL			61
OPA501	± 10	± 28	± 40	25	8	TO-3/8			61
OPA502	± 10	± 40	± 45	50	8	TO-3/8			61
OPA511	± 10		± 45	60	4	TO-3/8			61
OPA544 I	± 10		± 35	30	4	TO-220/5			61
OPA544 II	± 10		± 35	30	4	TO-220/5			61
OPA547T	± 4		± 30			7-SQL			61
PA04	± 15		± 95	800	4	TO-3/8			61
PA246	4	9	18	2	8	14-DIP+b			62
PA26	5	28	40	2X 30	4	12-SILP			62
S1531 I / II	1	1,2	1,7	0,12		8-DIP			62
S1531G I / II	1	1,2	1,7	0,12		8-MDIP			62
SF214	9	13	18	4,4	4	9-SILP		AN214(P,Q)	3
SFC2790C	6	9	12	1	8	TO-100			62
SI1010G		± 17		10	8	8-HYB	62x41x11	SI1020G	62
SI1020G		± 23		20	8	8-HYB	62x41x11		62
SI1020GL		± 23		20	8	8-HYB	62x41x11		63
SI1020H		± 23		20	8	12-HYB	54x31x7		63
SI1030GL		± 27		32	8	10-HYB	88x54x13		63
SI1050G		± 33		50	8	10-HYB	88x54x13		63
SI1050GL		± 33		50	8	10-HYB	88x54x13		63
SI1125H		± 25		25	8	12-HYB	54x31x7		63
SI1125HD		± 25		2X 25	8	16-HYB	68x42x8	SI1130H	63
SI1130H		± 27		30	8	12-HYB	54x31x7		63
SL34	1,2		9	0,4	8	14-DIP+c			63
SL345	4		15	4	4	14-DIP+c			64
SL402D	10	14	18	2,5	7,5				64
SL403D	10	18	20	3,5	7,5				64
SL414	9	16	20	3	7,5				64
SL415	15	20	25	5	7,5				64
SL630C	6	12	18	0,25	40				64
SL6310	4,5	9	15	0,5	8	8-DIP			65
SN16881ND						12-QIP+b		TBA800	65
SN16922ND						12-QIP+b		TBA810S	65
SN16975									65
SN76001									65
SN76001ANQ						12-QIP+c		TAA611-B12	65
SN76002									64
SN76003									64
SN76003N									65
SN76008									65
SN76013									65
SN76013N									65
SN76018									65
SN76827									65
SN76829									65
STK011		25	38	6,5	8	HYB		STK015	66
STK013		32	50	2X 9,5	8	HYB		STK014	66

T.I.P.	Vcc.min V	Vcc.nom V	Vcc.max V	P-out W	RL. ohm	ku f <sub>te</sub>	original	zamena	str.
STK015		32	48	9,5	8	HYB		STK016	66
STK016		38	54	15	8	HYB			66
STK020		± 16	± 24	10	8	HYB		STK027	66
STK024		44	60	20	8	HYB		STK031	66
STK025		± 22	± 30	20	8	HYB		STK032	66
STK027		± 19	± 27	15	8	HYB			66
STK030		± 24	± 35	25	8	HYB			66
STK031		48	66	25	8	HYB		STK035	66
STK035		54	70	30	8	HYB			66
STK040		± 16,5	± 25	2X 10	8	HYB		STK041	67
STK041		± 20	± 29	2X 15	8	HYB		STK043	67
STK043		± 22	± 32,5	2X 20	8	HYB			67
STK050,N		± 35	± 45	50	8	HYB		STK070	66
STK054		± 19	± 27,5	15	8	HYB			67
STK055		± 20	± 28	15	8	HYB			67
STK057		± 22	± 32	20	8	HYB			67
STK060		± 27		30	8	HYB			67
STK067		26,4	35	30	330	HYB		STK071	67
STK070,N		± 42	± 55	70	8	HYB			66
STK071		26,4	35	60	165	HYB			67
STK075		± 20	± 28	15	8	HYB		STK077	67
STK075G		± 20	± 28	15	8	HYB		STK077G	67
STK077		± 22	± 32	20	8	HYB		STK078	67
STK077G		± 22	± 32	20	8	HYB		STK078G	67
STK078		± 25	± 35	24	8	HYB		STK080	67
STK078-105		± 25	± 35	24	8	HYB			67
STK078G		± 25	± 35	24	8	HYB		STK080G	67
STK080		± 27	± 39	30	8	HYB		STK082	67
STK080G		± 27	± 39	30	8	HYB		STK082G	67
STK082		± 30	± 43	35	8	HYB			67
STK082-105		± 30	± 43	35	8	HYB			67
STK082G		± 30	± 43	35	8	HYB			67
STK084		± 35	± 50	50	8	HYB		STK086	67
STK084G		± 35	± 50	50	8	HYB		STK086G	67
STK085		± 38	± 55	60	8	HYB		STK086	67
STK085-105		± 38	± 55	60	8	HYB			67
STK085G		± 38	± 55	60	8	HYB		STK086G	67
STK086		± 42	± 55	70	8	HYB			67
STK086G		± 42	± 55	70	8	HYB			67
STK1030		± 28,5	± 40	30	8	HYB		STK1040	68
STK1035		± 28,5	± 40	30	8	HYB		STK1039	68
STK1039		± 30	± 46	35	8	HYB		STK1045	68
STK1040		± 33	± 48	40	8	HYB		STK1050	68
STK1045		± 33	± 48	40	8	HYB		STK1049	68
STK1050		± 36	± 53	50	8	HYB		STK1060	68
STK1060		± 40	± 56	60	8	HYB		-STK1070	68
STK1070		± 40	± 56	60	8	HYB			68
STK350-000		± 55		60-70		4147	53x22		68
STK350-010		± 59		70-80		4147	53x22		68
STK350-020		± 65		80-90		4147	53x22		68
STK350-030		± 75		90-100		4147	53x22		68
STK350-040		± 80		100-120		4147	53x22		68
STK350-050		± 90		120-150		4147	53x22		68
STK400-010		± 17,5	± 26	3X 10	6	4086A	78x44		69
STK400-020		± 20	± 29	3X 15	6	4086A	78x44		69
STK400-030		± 23	± 34	3X 20	6	4086A	78x44		69
STK400-040		± 25	± 36	3X 25	6	4086A	78x44		69
STK400-050		± 26	± 39	3X 30	6	4086A	78x44		69
STK400-060		± 28	± 41	3X 35	6	4086A	78x44		69
STK400-070		± 30	± 44	3X 40	6	4086A	78x44		69
STK400-080		± 31	± 45	3X 45	6	4086A	78x44		69
STK400-090		± 32	± 47	3X 50	6	4086A	78x44		69
STK400-100		± 35	± 51	3X 60	6	4086A	78x44		69
STK400-110		± 38	± 56	3X 70	6	4086A	78x44		69
STK400-210		± 15,5	± 26	3X 10	6	4086A	78x44		69
STK400-220		± 20	± 29	3X 15	6	4086A	78x44		69
STK400-230		± 23	± 34	3X 20	6	4086A	78x44		69
STK400-240		± 25	± 36	3X 25	6	4086A	78x44		69
STK400-250		± 26	± 39	3X 30	6	4086A	78x44		69
STK400-260		± 28	± 41	3X 35	6	4086A	78x44		69
STK400-270		± 30	± 44	3X 40	6	4086A	78x44		69
STK400-280		± 31	± 45	3X 45	6	4086A	78x44		69
STK400-290		± 32	± 47	3X 50	6	4086A	78x44		69
STK400-300		± 35	± 51	3X 60	6	4086A	78x44		69
STK400-310		± 38	± 56	3X 70	6	4086A	78x44		69
STK400-450				2X 15+30	6	4086A	78x44		70
STK400-460				2X 15+35	6	4086A	78x44		70
STK400-470				2X 20+40	6	4086A	78x44		70
STK400-480				2X 20+45	6	4086A	78x44		70
STK400-490				2X 25+50	6	4086A	78x44		70

AUDIO POWER AMPLIFIER

TIP	Vcc.min V	Vcc.nom V	Vcc.max V	P-out W	RL ohm	ku)\{te	original	zamena	str.
STK400-500				2X 30+60	6	4086A	78x44		70
STK400-510				2X 35+70	6	4086A	78x44		70
STK400-520				2X 40+80	6	4086A	78x44		70
STK400-530				2X50+100	6	4086A	78x44		70
STK400-650				2X 15+30	6	4086A	78x44		70
STK400-660				2X 15+35	6	4086A	78x44		70
STK400-670				2X 20+40	6	4086A	78x44		70
STK400-680				2X 20+45	6	4086A	78x44		70
STK400-690				2X 25+50	6	4086A	78x44		70
STK400-700				2X 30+60	6	4086A	78x44		70
STK400-710				2X 35+70	6	4086A	78x44		70
STK400-720				2X 40+80	6	4086A	78x44		70
STK400-730				2X50+100	6	4086A	78x44		70
STK401-010		± 18	± 27	2X 10	6	4134	64x36		71
STK401-020		± 20	± 29	2X 15	6	4134	64x36		71
STK401-030		± 23	± 34	2X 20	6	4134	64x36		71
STK401-040		± 25	± 36	2X 25	6	4134	64x36		71
STK401-050		± 26	± 39	2X 30	6	4134	64x36		71
STK401-060		± 28	± 41	2X 35	6	4134	64x36		71
STK401-070		± 30	± 44	2X 40	6	4134	64x36		71
STK401-080		± 31	± 45	2X 45	6	4134	64x36		71
STK401-090		± 32	± 47	2X 50	6	4134	64x36		71
STK401-100		± 35	± 51	2X 60	6	4029	78x44		71
STK401-110		± 38	± 56	2X 70	6	4029	78x44		71
STK401-120		± 42	± 61	2X 80	6	4068A	78x44		71
STK401-130		± 45	± 65	2X 100	6	4068A	78x44		71
STK401-140		± 51	± 74	2X 120	6	4068A	78x44		71
STK401-210		± 18	± 27	2X 10	6	4068A	78x44		71
STK401-220		± 20	± 29	2X 15	6	4068A	78x44		71
STK401-230		± 23	± 34	2X 20	6	4068A	78x44		71
STK401-240		± 25	± 36	2X 25	6	4068A	78x44		71
STK401-250		± 26	± 39	2X 30	6	4068A	78x44		71
STK401-260		± 28	± 41	2X 35	6	4068A	78x44		71
STK401-270		± 30	± 44	2X 40	6	4068A	78x44		71
STK401-280		± 31	± 45	2X 45	6	4068A	78x44		71
STK401-290		± 32	± 47	2X 50	6	4068A	78x44		71
STK401-300		± 35	± 51	2X 60	6	4068A	78x44		71
STK401-310		± 38	± 56	2X 70	6	4068A	78x44		71
STK401-320		± 42	± 61	2X 80	6	4068A	78x44		71
STK401-330		± 45	± 65	2X 100	6	4068A	78x44		71
STK401-340		± 51	± 74	2X 120	6	4068A	78x44		71
STK4017		26,4	45	6,5	8	4021A	46x25	STK4019	74
STK4019		32	54	10	8	4021A	46x25	STK4021	74
STK4021		38	64	15	8	4021A	46x25	STK4023	74
STK4023		44	73	20	8	4070	59x31	STK4025	74
STK4024I		± 23	± 34,5	20	8	4033	59x31	STK4026I	71
STK4024V		± 24	± 37	20	8	4062	64x31	STK4026V	72
STK4025		48	80	25	8	4070	59x31		74
STK4026I		± 26	± 38	25	8	4033	59x31	STK4028I	71
STK4026V		± 26	± 39	25	8	4062	64x31	STK4028V	72
STK4028I		± 27,5	± 42	30	8	4033	59x31	STK4030I	71
STK4028V		± 27	± 42	30	8	4062	64x31	STK4030V	72
STK4028X		± 29	± 42	30	8	4062	64x31	STK4030X	73
STK4030I		± 30	± 45	35	8	4033	59x31	STK4032I	71
STK4030V		± 30	± 45	35	8	4062	64x31	STK4032V	72
STK4030X		± 32	± 46	35	8	4062	64x31	STK4032X	73
STK4032I		± 32	± 48	40	8	4033	59x31	STK4034I	71
STK4032V		± 32	± 49	40	8	4062	64x31	STK4034V	72
STK4032X		± 33	± 49	40	8	4062	64x31	STK4034X	73
STK4034I		± 33,5	± 50	45	8	4033	59x31	STK4036I	71
STK4034V		± 33,5	± 50	45	8	4062	64x31	STK4036V	72
STK4034X		± 35	± 50	45	8	4062	64x31	STK4036X	73
STK4036I		± 35	± 52	50	8	4033	59x31	STK4038I	71
STK4036V		± 35	± 52	50	8	4062	64x31	STK4038V	72
STK4036X		± 36	± 52	50	8	4062	64x31	STK4038X	73
STK4036XI		± 37	± 53,5	50	8	4075	64x36	STK4038XI	73
STK4038I		± 38	± 57	60	8	4033	59x31	STK4040I	71
STK4038V		± 38	± 57	60	8	4062	64x31	STK4040V	72
STK4038X		± 39	± 57	60	8	4062	64x31	STK4040X	73
STK4038XI		± 40	± 58	60	8	4075	64x36	STK4040XI	73
STK4040I		± 42	± 60	70	8	4033	59x31		71
STK4040V		± 42	± 62	70	8	4062	64x31		72
STK4040X		± 42,5	± 62	70	8	4062	64x31		73
STK4040XI		± 43,5	± 63	70	8	4075	64x36	STK4042XI	73
STK4042I		± 45	± 65	80	8	4075	64x36	STK4044I	71
STK4042V		± 45	± 65	80	8	4075	64x36	STK4044V	72
STK4042X		± 46	± 67	80	8	4075	64x36	STK4044X	73
STK4042XI		± 46,5	± 67	80	8	4075	64x36	STK4044XI	73
STK4044 II		± 51	± 73	100	8	4075	64x36		71
STK4044V		± 51	± 73	100	8	4075	64x36		72

T I P	Vcc.min V	Vcc.nom V	Vcc.max V	P-out W	RL ohm	ku f{te	original	zamena	str.
STK4044X		± 51	± 74	100	8	4075	64x36		73
STK4044XI		± 51	± 74	100	8	4075	64x36		73
STK4046I		± 54	± 80	120	8	4051A	78x44	STK4048I	72
STK4046V		± 55	± 80	120	8	4051A	78x44	STK4048V	72
STK4046XI		± 55	± 80	120	8	4051A	78x44	STK4048XI	73
STK4048I		± 59	± 87	150	8	4051A	78x44	STK4050I	72
STK4048V		± 60	± 87	150	8	4051A	78x44	STK4050V	72
STK4048XI		± 60	± 87	150	8	4051A	78x44		73
STK405-010				2X 10	6	HYB			74
STK405-030				2X 20	6	HYB			74
STK405-050				2X 30	6	HYB			74
STK405-070				2X 40	6	HYB			74
STK405-090				2X 50	6	HYB			74
STK4050I		± 66	± 95	200	8	4051A	78x44		72
STK4050V		± 66	± 95	200	8	4051A	78x44		72
STK405-100				2X 60	6	4068A	78x44		74
STK405-110				2X 70	6	4068A	78x44		74
STK405-120				2X 80	6	4068A	78x44		74
STK4065		13,2	30	25	2	4081	46x25		74
STK4067		13,2	30	50	1	4131	64x31		74
STK4100MK2		± 13,5	± 20,5	2x 6	4	HYB	78x32	STK4110MK2	75
STK4100MK5		± 14	± 21	2X 6	8	HYB	78 x32	STK4110MK5	75
STK4101I		± 13	± 20,5	2X 6	8	HYB	64x36	STK4111I	74
STK4102I		± 13,2	± 20,5	2X 6	8	4083	64x31		74
STK4110MK2		± 17	± 27	2X 10	4	HYB	78x32	STK4120MK2	75
STK4110MK5		± 18	± 27	2X 10	8	HYB	78 x32	STK4120MK5	75
STK4111I		± 17	± 26	2X 10	8	HYB	64x36	STK4121I	74
STK4111V		± 18		2X 10	8	4040	64x36	STK4141V	75
STK4112I		± 17	± 26	2X 10	8	4083	64x31		75
STK4120MK2		± 21	± 30,5	2X 15	4	HYB	78x32	STK4130MK2	75
STK4120MK5		± 21,5	± 32	2X 15	8	HYB	78 x32	STK4130MK5	75
STK4121I		± 20	± 30,5	2X 15	8	4040	64x36	STK4131I	74
STK4121V		± 21,5	± 32	2X 15	8	4040	64x36	STK4141V	75
STK4122I		± 20	± 30,5	2X 15	8	4083	64x31		75
STK413		18	29	2X 3	8	HYB		STK415	76
STK4130MK2		± 23	± 35,5	2X 20	4	HYB	78x32	STK4140MK2	75
STK4130MK5		± 24,5	± 36	2X 20	8	HYB	78 x32	STK4140MK5	75
STK4131I		± 23	± 34,5	2X 20	8	4040	64x36	STK4141I	74
STK4131V		± 24,5	± 36	2X 20	8	4040	64x36	STK4141V	75
STK4132I		± 23	± 34,5	2X 20	8	4083	64x31		75
STK4140MK2		± 27	± 40	2X 25	4	HYB	78x32	STK4150MK2	75
STK4140MK5		± 27	± 40,5	2X 25	8	HYB	78 x32	STK4150MK5	75
STK4141I		± 26	± 39	2X 25	8	4040	64x36	STK4151I	74
STK4141V		± 27	± 40,5	2X 25	8	4040	64x36	STK4151V	75
STK4141X		± 27,5	± 41	2X 25	8	4146	105x32	STK4151X	76
STK4142I		± 26	± 39	2X 25	8	4040	64x36		75
STK4144MK2		± 27	± 40	2X 25	8	4086A	78x44	STK4154MK2	77
STK4144MK5		± 27	± 40,5	2X 25	8	4086A	78x44	STK4154MK5	77
STK4145MK2		± 27	± 40	2X 25	8	4086A	78x44	STK4155MK2	77
STK4145MK5		± 27	± 40,5	2X 25	8	4086A	78x44	STK4155MK5	78
STK415		24	35	2X 6,5	8	HYB			76
STK4150MK2		± 28	± 42	2X 30	4	HYB	78x32	STK4160MK2	75
STK4150MK5		± 28,5	± 42	2X 30	8	HYB	78 x32	STK4160MK5	75
STK4151I		± 27	± 42	2X 30	8	4042	78x44	STK4161I	74
STK4151V		± 28	± 42	2X 30	8	4040	64x36	STK4161V	75
STK4151X		± 29	± 42,5	2X 30	8	4146	105x32	STK4161X	76
STK4152I		± 27,5	± 42	2X 30	8	4040	64x36		75
STK4154MK2		± 28	± 42	2X 30	8	4086A	78x44	STK4164MK2	77
STK4154MK5		± 28,5	± 42	2X 30	8	4086A	78x44	STK4164MK5	77
STK4155MK2		± 28	± 42	2X 30	8	4086A	78x44	STK4165MK2	77
STK4155MK5		± 28,5	± 42	2X 30	8	4086A	78x44	STK4165MK5	78
STK4159MK2		±21/27,5	±30,5/42	15+30+15	8	HYB	90x53	STK4169MK2	78
STK4160MK2		± 30,5	± 45	2X 40	4	HYB	78x32	STK4170MK2	75
STK4160MK5		± 30,5	± 46	2X 35	8	HYB	78 x32	STK4170MK5	75
STK4161I		± 30	± 45	2X 35	8	4042	78x44	STK4171I	74
STK4161V		± 30,5	± 46	2X 35	8	4040	64x36	STK4171V	75
STK4161X		± 31	± 46,5	2X 35	8	4146	105x32	STK4171X	76
STK4162I		± 30	± 45	2X 35	8	4040	64x36		75
STK4164MK2		± 30,5	± 45	2X 35	8	4086A	78x44	STK4174MK2	77
STK4164MK5		± 30,5	± 46	2X 35	8	4086A	78x44	STK4174MK5	77
STK4165MK2		± 30,5	± 45	2X 35	8	4086A	78x44	STK4175MK2	77
STK4165MK5		± 30,5	± 46	2X 35	8	4086A	78x44	STK4175MK5	78
STK4169MK2		±21/30	±30,5/45	15+35+15	8	HYB	90x53	STK4179MK2	78
STK4170MK2		± 32	± 48	2X 40	4	HYB	78x32	STK4180MK2	75
STK4170MK5		± 32,5	± 49	2X 40	8	HYB	78 x32	STK4180MK5	75
STK4171I		± 32	± 48	2X 40	8	4042	78x44	STK4181I	74
STK4171V		± 32,5	± 49	2X 40	8	4040	64x36	STK4181V	75
STK4171X		± 33	± 49,5	2X 40	8	4146	105x32	STK4181X	76
STK4172I		± 32	± 48	2X 40	8	4040	64x36		75
STK4174MK2		± 32	± 48	2X 40	8	4086A	78x44	STK4184MK2	77

TIP	Vcc.min V	Vcc.nom V	Vcc.max V	P-out W	RL ohm	ku}\{te	original	zamena	str.
STK4174MK5		± 32,5	± 49	2X 40	8	4086A	78x44	STK4184MK5	77
STK4175MK2		± 32	± 48	2X 40	8	4086A	78x44	STK4185MK2	77
STK4175MK5		± 32,5	± 49	2X 40	8	4086A	78x44	STK4185MK5	78
STK4176X		± 26	± 49,5	2X 40	4	4146	105x32	STK4186X	78
STK4179MK2		±34,5/48	±34,5/48	20+40+20	8	HYB	90x53	STK4189MK2	78
STK4180MK2		±33,5	± 50	2X 50	4	HYB	78x32	STK4190MK2	75
STK4180MK5		± 34	± 51	2X 45	8	HYB	78 x32	STK4190MK5	75
STK4181II		± 33	± 50	2X 45	8	4042	78x44	STK4191II	74
STK4181V		± 34	± 51	2X 45	8	4040	64x36	STK4191V	75
STK4181X		± 34	± 51,5	2X 45	8	4146	105x32	STK4191X	76
STK4182II		± 33,5	± 50	2X 45	8	4040	64x36		75
STK4184MK2		± 33,5	± 50	2X 45	8	4086A	78x44	STK4194MK2	77
STK4184MK5		± 34	± 51	2X 45	8	4086A	78x44	STK4194MK5	77
STK4185MK2		± 33,5	± 50	2X 45	8	4086A	78x44	STK4195MK2	77
STK4185MK5		± 34	± 51	2X 45	8	4086A	78x44	STK4195MK5	78
STK4186X		± 27,5	± 51,5	2X 45	4	4146	105x32	STK4196X	78
STK4189MK2		±23/33,5	±34,5/50	20+45+20	8	HYB	90x53	STK4199MK2	78
STK4190MK2		± 35	± 52,5	2X 50	4	HYB	78x32		75
STK4190MK5		± 35,5	± 53	2X 50	8	HYB	78 x32		75
STK4191II		± 35	± 52,5	2X 50	8	4042	78x44		74
STK4191V		± 35,5	± 53	2X 50	8	4040	64x36		75
STK4191X		± 36	± 53,5	2X 50	8	4146	105x32	STK4201X	76
STK4192II		± 35	± 52,5	2X 50	8	4040	64x36		75
STK4194MK2		± 35	± 52,5	2X 50	8	4086A	78x44		77
STK4194MK5		± 35,5	± 53	2X 50	8	4086A	78x44		77
STK4195MK2		± 35	± 52,5	2X 50	8	4086A	78x44		77
STK4195MK5		± 35,5	± 53	2X 50	8	4086A	78x44		78
STK4196X		± 29	± 53,5	2X 50	4	4146	105x32	STK4206X	78
STK4199MK2		± 27/35	±40/52,5	25+50+25	8	HYB	90x53		78
STK4200MK5		± 39	± 57	2X 60	4	HYB	78x44	STK4210MK5	79
STK4201II		± 38	± 55	2X 60	8	4086A	78x44	STK4211 II	79
STK4201V		± 39	± 57	2X 60	8	4086A	78x44	STK4211V	75
STK4201X		± 39	± 57,5	2X 60	8	4146	105x32	STK4211X	76
STK4204MK2		± 38,5	± 55	2X 60	8	4110A	90x53	STK4214MK2	79
STK4204MK5		± 39	± 57	2X 60	8	4110A	90x53	STK4214MK5	80
STK4205MK2		± 38,5	± 55	2X 60	8	4110A	90x53	STK4215MK2	80
STK4205MK5		± 39	± 57	2X 60	8	4110A	90x53	STK4215MK5	80
STK4206X		± 32	± 57,5	2X 60	4	4146	105x32	STK4216X	78
STK4209MK2		± 28/38	±42/55	30+60+30	8	HYB	90x53	STK4219MK2	81
STK4210MK5		± 43	± 62	2X 70	4	HYB	78x44	STK4220MK5	79
STK4211II		± 42	± 60	2X 70	8	4086A	78x44	STK4221 II	79
STK4211V		± 43	± 63	2X 70	8	4086A	78x44	STK4221V	75
STK4211X		± 43,5	± 62,5	2X 70	8	4146	105x32		76
STK4214MK2		± 42	± 60	2X 70	8	4110A	90x53	STK4224MK2	79
STK4214MK5		± 43	± 62	2X 70	8	4110A	90x53	STK4224MK5	80
STK4215MK2		± 42	± 60	2X 70	8	4110A	90x53	STK4225MK2	80
STK4215MK5		± 43	± 62	2X 70	8	4110A	90x53	STK4225MK5	80
STK4216X		± 34	± 62	2X 70	4	4146	105x32		78
STK4219MK2		±30,5/42	± 45/60	35+70+35	8	HYB	90x53	STK4229MK2	81
STK4220MK5		± 45	± 65	2X 80	4	HYB	78x44	STK4230MK5	79
STK4221II		± 45	± 65	2X 80	8	4086A	78x44	STK4231 II	79
STK4221V		± 45	± 65	2X 80	8	4086A	78x44	STK4231V	76
STK4224MK2		± 45	± 65	2X 80	8	4110A	90x53	STK4234MK2	79
STK4224MK5		± 45	± 65	2X 80	8	4110A	90x53	STK4234MK5	80
STK4225MK2		± 45	± 65	2X80	8	4110A	90x53	STK4235MK2	80
STK4225MK5		± 45	± 65	2X 80	8	4110A	90x53	STK4235MK5	80
STK4229MK2		± 32/45	± 48/65	40+80+40	8	HYB	90x53	STK4239MK2	81
STK4230MK5		± 51	± 75	2X 100	4	HYB	78x44		79
STK4231II		± 51	± 75	2X 100	8	4086A	78x44		79
STK4231V		± 51	± 75	2X 100	8	4086A	78x44	STK4241V	76
STK4234MK2		± 51	± 75	2X 100	8	4110A	90x53		79
STK4234MK5		± 51	± 75	2X 100	8	4110A	90x53		80
STK4235MK2		± 51	± 75	2X 100	8	4110A	90x53		80
STK4235MK5		± 51	± 75	2X 100	8	4110A	90x53		80
STK4239MK2		± 35/51	± 52,5/70	50+100+50	8	HYB	90x53		81
STK4241II		± 55	± 87	2X 120	8	4086A	78x44		79
STK4241V		± 54	± 78	2X 120	8	4086A	78x44		76
STK430 BTL		14	22	7	8	HYB			82
STK430 II		26,4	43	2X 15	4	HYB		~STK439	81
STK430 III		31	50	2X 20	4	HYB		~STK439	81
STK433	23	32	120	2X 5	8	HYB		STK435	82
STK433-105		23	32	2X 5	8	HYB		STK435	82
STK4332		23	32	2X 5	8	4032A	59x25	STK4352	83
STK435		27	39	2X 7	8	HYB		STK436	82
STK4352		27	39	2X 7	8	4032A	59x25	STK4362	83
STK436		32	50	2X 10	8	HYB			82
STK4362		33	50	2X 10	8	4033	59x31	STK4372	83
STK437		33	50	2X 10	8	HYB		STK439	82
STK4372		35	54	2X 12	8	4033	59x31	STK4392	83
STK439		39	56	2X 15	8	HYB		STK441	82

T I P	Vcc.min V	Vcc.nom V	Vcc.max V	P-out W	RL. ohm	ku)\{te	original	zamena	str.
STK4392		39	56	2X 15	8	4033	59x31	STK4412	83
STK441		44	63	2X 25	8	HYB		STK443	82
STK441-105		44	63	2X 20	8	HYB		STK443	82
STK4412		44	63	2X 20	8	4033	59x31	STK4432	83
STK443		49	70	2X 25	8	HYB			82
STK4432		49	70	2X 25	8	4033	59x31		83
STK457		± 18	± 26	2X 10	8	HYB		STK459	82
STK459		± 21	± 31	2X 15	8	HYB		STK460	82
STK460		± 23	± 32	2X 20	8	HYB			82
STK461		± 23	± 33	2X 20	8	HYB		STK463	82
STK463		± 26	± 38	2X 25	8	HYB		STK465	82
STK465		± 28	± 41	2X 30	8	HYB			82
STK4773		± 19	± 26	2X 10	8	HYB		STK4793	83
STK4793		± 22	± 31	2X 15	8	HYB		STK4803	83
STK4803		± 24	± 35	2X 20	8	HYB		STK4813	83
STK4813		± 24	± 35	2X 20	8	HYB		STK4833	83
STK4833		± 25,5	± 39	2X 25	8	HYB		STK4843	83
STK4843		± 27,5	± 43	2X 30	8	HYB		STK4853	83
STK4853		± 27,5	± 43	2X 30	8	HYB		STK4863	83
STK4863		± 30	± 47	2X 35	8	HYB		STK4893	83
STK4873		± 30	± 47	2X 35	8	HYB		STK4893	83
STK4893		± 32	± 46	2X 40	8	HYB		STK4913	83
STK4905	8	13,5	18			spec.			83
STK4913		± 35	± 50	2X 50	8	HYB			83
SVI3101C		± 33			6				84
SVI3102C									84
TA6206F	0,9	1,5	5		32	16-MDIP			85
TA6210AH	8	14,4	18	2X 22	4	17-QIP+s			85
TA7066P	8	16	25	0,15	150	7-SIP			85
TA7092P	9	13,2		3,5	4	8-QIP+b			85
TA7140P	3,5	16	25	0,15	150	7-SIP			85
TA7200P	9	16	22	3,3	16	10-SIL			85
TA7203P	8	14	20	2X 2	8	14-DIP+a			86
TA7204P	9	13	18	4,2	4	10-SIL			85
TA7205AP	9	13,2	18	5,8	4	10-SIL			86
TA7207P	4,5	6	10	0,95	4	10-SIL		TA7208P	86
TA7208P	5	9	14	2	4	10-SIL			86
TA7210P	20	34	40	11	8	12-SIL			86
TA7211P	3,5	6	10	1,8	8	14-DIP+g		TA7212P	86
TA7212P	3,8	9	15	3,8	8	14-DIP+g			86
TA7214P	9	13	18	2X 4,8	4	20-DIP+c			86
TA7215P	4,5	9	16	2X 2,2	4	20-DILP			87
TA7216P		23		6,5	8	12-SIL			87
TA7217AP	9	13,2	18	5,8	4	10-SIL			86
TA7220P	12		45	0,15	150	10-SIL			87
TA7222AP	8	13,2	18	5,8	4	10-SIL			87
TA7223P	3,5	6	12	1	4	14-DIP+b			87
TA7227CP	8	14,4	25	2X 5,5	4	12-SIL			87
TA7227P	8	14,4	25	2X 5,5	4	12-SIL			87
TA7227P-BTL	8	13,2	25	17	4	12-SIL			87
TA7229P	7	12	16	2X 3,9	4	20-DILP			88
TA7230P	5,5	14	20	2X 4	4	10-SIL			88
TA7232P	3,5	9	12	2X 2,2	4	12-SIL			88
TA7232P BTL	3,5	9	12	5,5	4	12-SIL			88
TA7233P	6	12	16	2X 4,5	4	12-SIL			88
TA7235P	1,8	9/12	24	1,6	4	8-DIL			88
TA7236P,AP	6	15	18	2X 7	4				89
TA7237P,AP	8	13,2	18	17	4	12-SILP			89
TA7238P	12	18	27	8,5	4	10-SIL			87
TA7240P	9	13,2	18	2X 5,8	4	12-SILP			89
TA7240P-BTL	9	13,2	18	19	4	12-SILP			89
TA7241P	9	13,2	18	2X 5,8	4	12-SILP			89
TA7241P-BTL	9	13,2	18	19	4	12-SILP			89
TA7246P	6	15	18	2X 7	4	20-DIP+c			89
TA7250AP	9	13	18	23	4	12-SIL			90
TA7251AP	9	13	18	23	4	12-SIL			90
TA7252P,AP	9	13,2	18	9,6	2	7-SIL			90
TA7263P	9	13	25	2X 5,8	4	(12-SILP)		~TA7240	89
TA7264P	9	13	25	2X 5,8	4	(12-SILP)		~TA7241	89
TA7268P	20	34	40	11	8	12-SIL			90
TA7269P	6	15	20	2X 8	3	12-SIL			90
TA7270P	8	14,4	25	2X 5,8	4	12-SIL		~TA7240	89
TA7271P	8	14,4	25	2X 5,8	4	12-SIL		~TA7241	89
TA7273P	18	28	37	2X 13	8	12-SIL			90
TA7274P	9	13	18	12	4	~7-SIL			90
TA7275P	9	13	18	12	4	~7-SIL			90
TA7280P	9	13	18	2X 5,8	4	12-SIL			90
TA7281P	9	13	18	2X 5,8	4	12-SIL			91
TA7282P	6	12	15	2X 4,6	4	12-SIL		KA22063	91
TA7283AP	6	12	15	2X 3	4	12-SIL		KA22062	88

AUDIO POWER AMPLIFIER

TIP	Vcc.min V	Vcc.nom V	Vcc.max V	P-out W	RL ohm	ku f <sub>te</sub>	original	zamena	str.
TA7283P	6	12	15	2X 4,6	4	12-SIL		KA22062	91
TA7286P	6	12	15	2X 4,6	4	12-SIL			90
TA7299P	9	13,2	18	2X 5,8	4	12-SIL			91
TA7313AP	4	6	14	0,5	8	9-SIP		AN7112	91
TA7331F	2	4,5	6	0,3	8	16-MDIP			91
TA7331P	2	4,5	6	0,3	8	9-SIP			91
TA7336P	3	6	9	0,34	8	9-SIP			91
TA7368F	2	9	10	1,1	8	16-MDIP			92
TA7368P	2	9	10	1,1	8	9-SIP			92
TA7376P	1,8	4,5	6	0,3	4	9-SIP			92
TA7625F	2	4,5	6	0,4	4	16-DIP			93
TA7628P	3,5	6	9	0,6	8	16-DIP			92
TA7688F	2	3	6	2X 38mW	32	16-MDIP			93
TA7688P	1,8	3	6	2X 38mW	16	16-DIP		K174YH17	93
TA7767F	0,9	1,5	3	2X 0,02	32	16-DIP			92
TA7769P	4,5	6	9	2X 1	4	16-DIP			93
TA8111AP	1,8	3	6	2X 0,16	32	16-DIP			93
TA8157FN	0,9	1,5	2,2	2X 0,5		16-SSMDIP		KIA8157FN	93
TA8200AH	10	28	37	2X 13	8	12-SIL			94
TA8201AK	8	14,4	25	17	4	7-QILP	HZIP7		94
TA8205AH	8	13,2	25	2X 15	4	17QILP		KA22102	94
TA8205L	8	13,2	25	2X15	4	17SILP		~TA8205AH	94
TA8207K	6	12	15	2X 4,6	4	12-SIL		KA22065	94
TA8208H	8	13,2	25	2X 5,8	4	12-SIL			94
TA8210AH	8	13,2	25	2X 19	4	17-QILP		KA22103	94
TA8210AL	8	13,2	25	2X 19	4	17-SILP		~TA8210AH	94
TA8211AH	10	20	30	2X 6	8	12-SIL			94
TA8213K	10	20	30	6	8	17QILP	HZIP7		95
TA8215H	8	14,4	18	2X 18	4	17-QILP			95
TA8216H	10	28	37	2X 13	8	12-SIL			95
TA8217P		9	20	2X 2,5	4	12-DIP+b			95
TA8220H	9	14,4	18	2X 30	2	17-QILP	HZIP17		95
TA8221AH	9	14,4	18	2X 30	2	17-QILP			96
TA8221AL	9	14,4	18	2X 30	2	17-SILP		~TA8221AH	96
TA8225H	10	14,4	18	45	2	17-QILP			95
TA8225L	10	14,4	18	45	2	17-SILP		~TA8225H	95
TA8229K	9	12	18	2X 4,6	4	15-SIL			96
TA8231L	9	14,4	18	2X 42	2	17-SILP			96
TA8238K	6	13,2	18	2X 5,3	4	15-SIL			96
TA8246H	10	20	30	2X 6	8	12-SIL			97
TA8251AH	9	14,4	18	4X 30	4	25-QILP		KIA8251AH	97
TA8255AH	9	14,4	18	2X 22	4	25-QILP		KIA8255AH	96
TA8256H	10	20	30	2X 6	8	12-SIL			97
TA8269P	6	15	20	2X 8	4	12-SIL			97
TA8270P	9	13,2	18	2X 5,8	4	12-SIL			97
TA8270P BTL	9	13,2	18	19	4	12-SIL			97
TA8271P	9	13,2	18	2X 5,8	4	12-SIL			97
TA8271P BTL	9	13,2	18	19	4	12-SIL			97
TAA611-A12	6	9	12	1,8	4	14-QIP+c			98
TAA611-B12	6	12	15	2,1	8	14-QIP+c		SN76001ANQ	98
TAA621	9	24	27	4	16	12-QIP+dj			98
TAA900	4,5	9	13	1,8	4	TO-100			98
TBA 810 verzija II	4	16	25	6	4	12-QIP+a			99
TBA1908A		18,5	25						98
TBA641A		9	12	2,2	4	14-QIP+c,d			98
TBA641B	9	14	16	4,5	4	14-QIP+c,J			98
TBA690	6	12	22	1	8	16-DIP			98
TBA700+	6	12	24	1	8	16-DIP			98
TBA790X		9	12	0,65	15	14-DIP			98
TBA800	5	24	30	5	16	12-QIP+b			99
TBA800A	5	24	30	5	16	12-QIP+a			99
TBA800C	5	24	30	5	16	12-QIP+b			99
TBA810 I	3,5	14	20	6	4	12-QIP+a		TBA810AT	99
TBA810ACB I	4	14	28	6	4	12-QIP+a		TBA810AT	99
TBA810AS I	4	14	20	6	4	12-QIP+a		A210E	99
TBA810AT I	4	16	25	6	4	12-QIP+a			99
TBA820 I	3	12	16	2	8	14-QIP			99
TBA820 II	3	12	16	2	8	14-QIP			99
TBA820M I	3	9	16	1,6	4	8-DIP			99
TBA820M II	3	9	16	1,6	4	8-DIP			99
TBA915G		12	17	0,5	20	9-SIL			100
TBA915K		12	17	0,5	20	TO-100			99
TCA1003		1,3		5mW	200	8-MDIP			100
TCA1004		1,3		5mW	200	8-MDIP			100
TCA120	7	12,5	18	4	4	12-QIP+a			100
TCA1365B	± 4	± 15	± 21	20	8,2	TO-220/7			100
TCA150KA	6	12	15	4	4	16-DIP			100
TCA150KB		14	18	5,5	4	16-DIP			100
TCA160B	7,5	9	16	1,2	8	16-DILP			101
TCA210	8	12	17	0,5	15	16-DIP			100



TIP	Vcc.min V	Vcc.nom V	Vcc.max V	P-out W	RL ohm	ku l te	original	zamena	str.
TCA2365(1/2-2/2)	± 4	± 10	± 16	2X 10	8,2	9-SIL			101
TCA2465(1/2-2/2) I	± 3	± 10	± 21	2X 10	4	9-SIL			101
TCA2465A(1/2-2/2)	± 3	± 10	± 20	2X 10	4	16-DIP			101
TCA365	± 5	± 15	± 21	20	8	TO-220/5			101
TCA760	5	9	14	1,1	8	16-DIP			101
TCA760B	3,5		20	5		16-DIP			101
TCA830	3,5	14,4	20	5		12-QIP+b			102
TCA830A	3,5	14,4	20	5		12-QIP+a			102
TCA830S	3,5	14	20	4,2	4	16-DIP			102
TCA830SM	3,5	14	20	2,3	4	16-DIP			102
TCA940	4	20	24	10	4	12-QIP+a		TBA810AT	102
TCA940E	6	20	24	6,5	8	12-QIP+b		TBA810T	102
TDA1004	9	14	24	5,7	4	16-DIP			102
TDA1004A	9	14	24	6,2	4	16-DIP+c			102
TDA1009	5	16	24	2X 6	4	16-DIP+c			102
TDA1010	6	14,4	24	6,2	4	9-SIL	SOT110B		102
TDA1010A	6	14,4	24	6	4	9-SIL	SOT110B		102
TDA1011	3,6	12	24	4,2	4	9-SIL	SOT110B		102
TDA1011A	5	12	24	6,5	4	9-SIL	SOT110B		102
TDA1012	3,6	9	18	2	4	16-DIP			102
TDA1013,A	15	18	35	4,5	8	9-SIL	SOT110B		103
TDA1013B	10	18	40	4,2	8	9-SIL	SOT110B		103
TDA1015	3,6	12	18	4,2	4	9-SIL	SOT110B		103
TDA1015T	3,6	9	12	0,5	16	8-MDIP	SO-8		103
TDA1016	3,6	9	15	2	4	16-DIP	SOT-38		103
TDA1020	6	14,4	18	12	2	9-SIL	SOT110B		103
TDA1037	4	24	28	5	16	9-SIL			103
TDA1042	9	14	18	10	2	14-QIP			104
TDA1042B	9	14	18	10	2	14-QIP +d			104
TDA1045	6	9	12	1,3	8	14-QIP			104
TDA1051	6	12	18	1,3	15	14-QIP			104
TDA1099SP	9	14	20	2X 10	2	11-SIL			104
TDA1100SP	9	14	40	10	2	11-SIL			104
TDA1102	± 6	± 12	± 16	20	4	11-SIL			104
TDA1103P	9	28	32	20	4	11-SIL			104
TDA1111SP	12	28	30	20	4	11-SIL			104
TDA1308T	2,2	5	8	2X 60mW	32	8-MDIP	SO-8		105
TDA1410H	10	34	36	16	4	TO-220/5		- TDA2003	109
TDA1420H	10	40	44	30	4	TO-220/5		- TDA2003	109
TDA1510,A,AQ BTL	6	14,4	18	24	4	13-QILP	SOT-141C		105
TDA1510.A,AQ	6	14,4	18	2X 12	2	13-QILP	SOT-141C		105
TDA1512	10	25	35	13	4	9-SILP			105
TDA1512A	10	25	35	13	4				105
TDA1512AQ	10	25	35	13	4	9-QILP			105
TDA1514,A	± 10	± 27,5	± 30	48	8	9-SILP	SOT-131		105
TDA1515AQ	6	14,4	18	2X 12	2	13-QILP	SOT-141C		105
TDA1515AQ BTL	6	14,4	18	24	4	13-QILP	SOT-141C		105
TDA1516BQ	6	14,4	18	2X 11	2	13-QILP	SOT-141C	- TDA1518BQ	105
TDA1516BQ BTL	6	14,4	18	22	4	13-QILP	SOT-141C	- TDA1518BQ	106
TDA1517	6	14,4	2X 6	6	4	9-SIL-SQL	SOT110B		106
TDA1518BQ	6	14,4	18	2X 11	2	13-QILP	SOT-141C		105
TDA1518BQ BTL	6	14,4	18	22	2	13-QILP	SOT-141C		106
TDA1519	6	14,4	2X 6	6	4	9-SIL-SQL	SOT110B		106
TDA1519A	6	14,4	17,5	2X 11	2	9-S(Q)ILP	SOT131/157		106
TDA1519A BTL	6	14,4	17,5	22	4	9-S(Q)ILP	SOT131/157		106
TDA1519B	6	14,4	17,5	2X 6	4	9-SIL	SOT-110B		106
TDA1519B BTL	6	14,4	17,5	12	4	9-SIL	SOT-110B		106
TDA1521 I	± 7,5	± 16	± 21	2X 12	8	9-SILP	SOT131		106
TDA1521,A,B II									106
TDA1521A I	± 7,5	± 16	± 21	2X 6	8	9-SIL	SOT110B		106
TDA1521Q I	± 7,5	± 16	± 21	2X 12	8	9-QILP	SOT157		106
TDA1551Q	6	14,4	18	4X 11	2	17-QILP	SOT243R		106
TDA1551Q BTL	6	14,4	18	2X 22	4	17-QILP	SOT243R		106
TDA1552Q	6	14,4	18	2X 22	4	13-QILP	SOT141R		107
TDA1553CQ	6	14,4	18	2X 22	4	13-QILP	SOT141R		107
TDA1553Q	6	14,4	18	2X 22	4	13-QILP	SOT141R		107
TDA1554Q	6	14,4	18	4X 11	2	17-QILP	SOT243R		107
TDA1554Q BTL	6	14,4	18	2X 22	4	17-QILP	SOT243R		107
TDA1555Q	6	14,4	18	4X 11	2	17-QILP	SOT243R		107
TDA1555Q BTL	6	14,4	18	2X 22	4	17-QILP	SOT243R		107
TDA1556Q	6	14,4	18	2X 22	4	17-QILP	SOT243R		107
TDA1557Q	6	14,4	18	2X 22	4	17-QILP	SOT243R		107
TDA1558Q	6	14,4	18	4X 11	2	17-QILP	SOT243R		108
TDA1558Q BTL	6	14,4	18	2X 22	4	17-QILP	SOT243R		108
TDA1560Q	8	14,4	30	40	8	17-QILP	SOT243R		108
TDA1562Q		14,4		70	8	17-SILP			108
TDA1904	9	14	20	4,5	4	16DIP			108
TDA1905	4	24	30	5,5	4	16-DIP			108
TDA1908	4	24	30	8	8	12-QIP+b		TDA1908A	108
TDA1908A	4	22	30	8	8	12-QIP+a		TDA1908	108

T I P	Vcc.min V	Vcc.nom V	Vcc.max V	P-out W	RL ohm	ku}\{te	original	zamena	str.
TDA2002	4	14,4	18	8	2	TO-220/5		TDA2003	109
TDA2002H,V	4	14,4	28	8	2	TO-220/5			109
TDA2003	8	14,4	18	12	2	TO-220/5			109
TDA2003(MOSNA)	8	14,4	18	18	4				109
TDA2004	8	14,4	18	2X 6,5	4	11-SQL		K174YH15	109
TDA2004	8	14,4	18	2X11	1,6	11-SQL		K174YH15	109
TDA2004-BTL	8	14,4	18	18	4	11-SQL			109
TDA2005	8	14,4	18	2X12	2	11-SQL			109
TDA2005-BTL	8	14,4	18	22	1,6	11-SQL			109
TDA2006 I	± 6	± 12	± 15	12	4	TO-220/5		TDA2006	109
TDA2006 II (MOSNA)	± 6	± 12	± 15	24	8	TO-220/5		TDA2006	109
TDA2006 III	± 6	± 12	± 15	8	8	TO-220/5		TDA2006	110
TDA2007	7,5	15	22	2X 6	8	9-SIL			110
TDA2007A	8	18	28	2X 6	4	9-SIL			110
TDA2007A-BTL	8	18	26	14	8	9-SIL			110
TDA2008 I	10	22	28	12	4	TO-220/5		ULN3702Z	110
TDA2008 II (MOSNA)	10	22	28	20	8	TO-220/5			110
TDA2009,S	8	23	28	2X 11	4	11-SQL			110
TDA2009A	8	24	28	2X 12,5	4	11-SQL			110
TDA2009A-BTL	8	23	28	20	4	11-SQL			110
TDA2010	± 5	± 14	± 18	12	4	14-DIP+c		TDA2020	111
TDA2020	± 5	± 18	± 22	20	4	14-DIP+c		MDA2020	111
TDA2020D	± 5	± 20	± 25	45	4	14-DIP+c		MDA2020	111
TDA2025	12	32	48	40	8	TO-220/7			111
TDA2030 I	± 6	± 14	± 18	14	4	TO-220/5			109
TDA2030 II (MOSNA)	± 6	± 14	± 18	28	8	TO-220/5			109
TDA2030 III	± 6	± 14	± 18	9	8	TO-220/5			110
TDA2040 I	± 2,5	± 16	± 20	22	4	TO-220/5			109
TDA2040 II (MOSNA)	± 2,5	± 16	± 20	30	8	TO-220/5			109
TDA2040 III	± 2,5	± 16	± 20	12	8	TO-220/5			110
TDA2050V I	± 4,5	± 22	± 25	32	8	TO-220/5			111
TDA2050V II									111
TDA2051V I	± 2,5	± 18	± 25	40	4	TO-220/5			111
TDA2051V II									111
TDA2052	± 5	± 18	± 25	30	4	TO-220/7			111
TDA2610,A	15	25	38	4...7	10	16-DIP+c			111
TDA2611A	6	23	35	5	15	9-SIL	SOT110B		111
TDA2612	10	26	35	10	4	16-DIP+c			111
TDA2613	15	24	42	8	8	9-SIL	SOT110B		112
TDA2613	± 7,5	± 12	± 20	6	8	9-SIL	SOT110B		112
TDA2614	15	24	42	8,5	8	9-SIL	SOT110		112
TDA2614	± 7,5	± 12	± 20	6	8	9-SIL	SOT110		112
TDA2615	± 7,5	± 12	± 21	2X 6	8	9-SIL	SOT110		112
TDA2616	± 7,5	± 16	± 21	2X 12	8	9-SIL	SOT131		112
TDA2616Q	± 7,5	± 16	± 21	2X 12	8	9-SQL	SOT151		112
TDA2822	6	9	15	2X 1,7	4	16-DIP			112
TDA2822 -MOSNA	6	9	15	3,2	8	16-DIP			112
TDA2822D	1,8	6	15	2X 0,38	8	8-MDIP			112
TDA2822D -MOSNA	1,8	6	15	0,8	16	8-MDIP			112
TDA2822M	1,8	9	15	2X 0,3	32	8-DIP			112
TDA2822M -MOSNA	1,8	9	15	1	32	8-DIP			112
TDA2824	3	6	15	2X 0,65	4	16-DIP			113
TDA2824 BTL	3	6	15	1	8	16-DIP			113
TDA2824S	3	9	15	2X 1,7	4	9-SIP			113
TDA2824S BTL	3	9	15	3,2	8	9-SIP			113
TDA2870	5	14,4	20	9	2	TO-220/7			113
TDA3000	9	24	26	15	4	TO-220/7			113
TDA4920	4	9	18	2X 3	2	9-SIL		TDA4925	113
TDA4920 BTL	4	9	18	6	4	9-SIL		TDA4925	113
TDA4925	6	14,4	25	2X 5,2	4	9-SIL			113
TDA4925 BTL	6	14,4	25	5,4	4	9-SIL			113
TDA4930	8	19	22	2X 10	4	9-SIL		TDA4935	113
TDA4930 BTL	8	19	22	20	4	9-SIL		TDA4935	113
TDA4935	8	24	32	2X 15	4	9-SIL			113
TDA4935 BTL	8	24	32	30	4	9-SIL			113
TDA7050	1,6	3	16	2X 70mW	32	DIL-8	SOT97		113
TDA7050	1,6	3	16	140	32	8-DIP	SOT97		114
TDA7050 BTL	1,6	3	16	140mW	32	8-MDIP	SO8		113
TDA7050T BTL	1,6	3	16	140mW	32	8-MDIP	SO8		114
TDA7052A	4,5	6	18	1	8	8-DIP	SOT97		114
TDA7052AT	4,5	6	18	0,55	8	8-MDIP	SO8		114
TDA7053	3	6	18	2X 1,2	8	16-DIP	SOT38		114
TDA7053A	4,5	6	18	2X 1	8	16-DIP	SOT38		114
TDA7053AT	4,5	6	18	2X 0,55	8	16-MDIP	SO8		114
TDA7055Q	3	12	18	2X 6	4				114
TDA7056	3	11	18	3	16	9-SIL	SOT110		114
TDA7056A	4,5	12	18	3,5	16	9-SIL	SOT110		114
TDA7056B	4,5	12	18	3,5	16	9-SIL	SOT110BE		114
TDA7057AQ	4,5	12	18	3,5	16	13-QILP	SOT141		114
TDA7057Q	3	11	18	3	16	13-QILP	SOT141		114

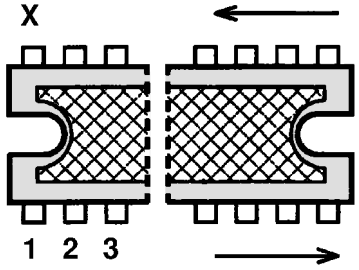
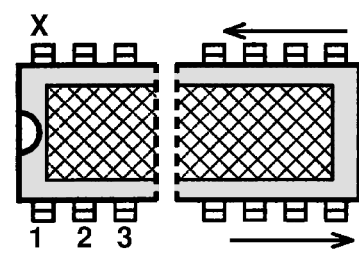
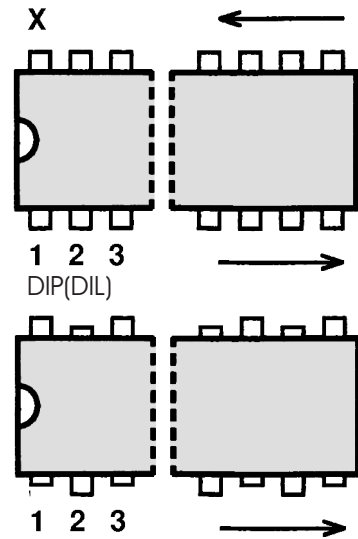
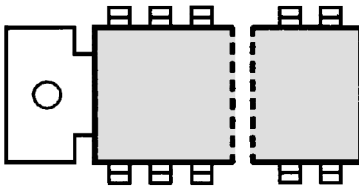
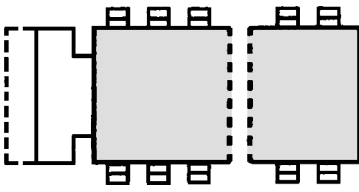
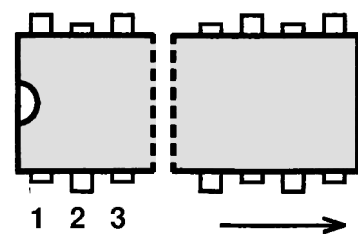
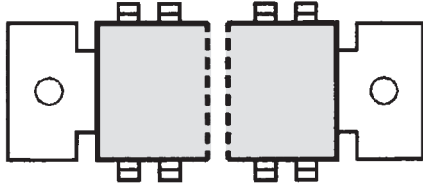
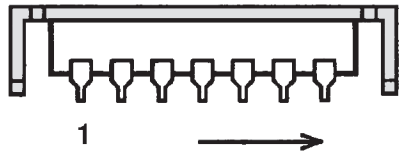
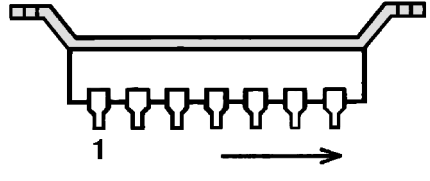
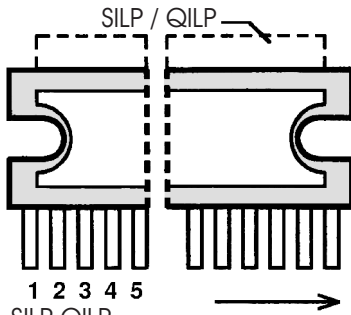
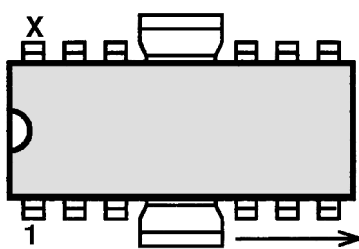
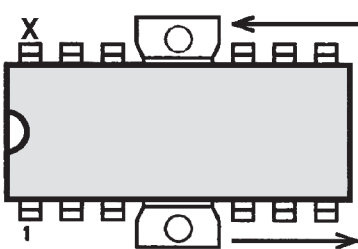
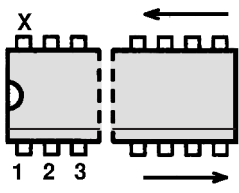
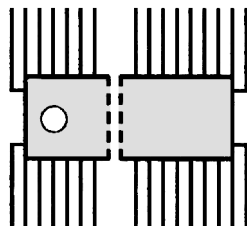
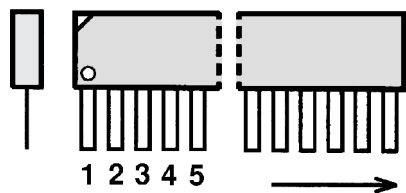
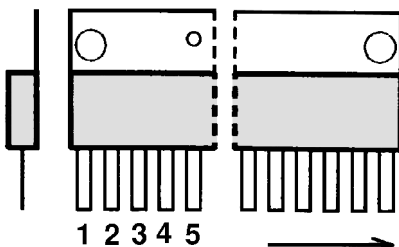
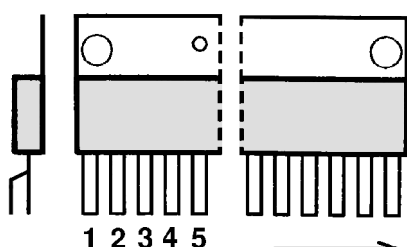
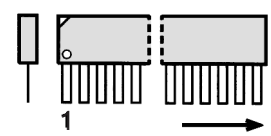
T I P	Vcc.min V	Vcc.nom V	Vcc.max V	P-out W	RL. ohm	ku f te	original	zamena	str.
TDA7230A	1,8	3	6	2X 48mW	16	16-DIP			115
TDA7231	1,8	3 / 9	16	0,11/1,6	4	8-DIP			115
TDA7233	1,8	9	15	1,6	4	8-DIP			115
TDA7233D	1,8	6 / 9	15	0,7 / 1,6	4	8-MDIP			115
TDA7233S	1,8	12	15	1,9	8	9-SIL			115
TDA7235		9 / 12	16	1,6 / 1,8	###	8-DIP			115
TDA7236	0,9	1,25	1,8	2X 17mW	32	8-DIP			115
TDA7236D	0,9	1,25	1,8	2X 17mW	32	8-MDIP			115
TDA7240A	9	14,4	28	20	4	TO-220/5			115
TDA7241,B	9	14,4	28	20	4	TO-220/5			116
TDA7245	12	14	30	5	4	18-DIP			116
TDA7245A	12	16,5	30	6	4	18-DIP			116
TDA7246	12	22	30	14	4	TO-220/7			116
TDA7250	± 10	± 35	± 45	2X 50	4	20-DIP			116
TDA7253	10	26	32	8	8	11-QILP			116
TDA7255	8	14,4	28	2X 1	2	15-SQL			116
TDA7255-BTL	8	14,4	28	22	4	15-SQL			116
TDA7256	8	14,4	28	30	2	11-SQL			117
TDA7261	± 5	± 20	± 22,5	25	8	8-SIL			117
TDA7262	8	28	35	2X 20	4	11-SQL			117
TDA7263	10	28	32	2X 12	8	11-SILP			117
TDA7263M	10	28	32	2X 12	8	11-QILP			117
TDA7264	± 5	± 20	± 22,5	2X 25	8	8-SIL			117
TDA7265	± 5	± 20	± 22,5	2X 25	8	11-SQL			117
TDA7266,S	3	11	18	2X 5	8	15-SQL			117
TDA7266M	3	11	18	7	8	15-SQL			117
TDA7267	4,5	12	18	2	8	DIL-8			118
TDA7267A	5	14,5	18	3	8	16-DIL			118
TDA7268	4,5	12	18	2X 2	8	16-DIL			118
TDA7269	± 10	± 14	± 32	2X 10	8	11-SQL			118
TDA7269A I - II	± 10	± 14	± 32	2X 14	8	11-SQL			118
TDA7285	1,8	3	6	2X 50mW	16	20-DIP			119
TDA7285D	1,8	3	6	2X 50mW	16	20-MDIP			119
TDA7293V	± 12	± 40	± 50	100	8	15-SQL			118
TDA7294	± 10	± 33	± 40	100	6	15-SQL			118
TDA7295	± 10	± 22	± 40	80	4	15-SQL			118
TDA7296A	± 10	± 18	± 35	60	4	15-SQL			118
TDA7297	6	16,5	18	2x 15	8	15-SQL			118
TDA7298	± 6	± 20	± 22	28	8	TO-220/7			119
TDA7299 I - II	± 10	± 14	± 32	2x 6	8	11-SQL			118
TDA7350	8	14,4	18/28	2X 11	2	11-SQL			119
TDA7350-BTL	8	14,4	18/28	22	4	11-SQL			119
TDA7353	8	14,4	18/28	2X 13	1,6	11-SQL			119
TDA7353-BTL	8	14,4	18/28	28	4	11-SQL			119
TDA7360	8	14,4	18/28	2X 12	1,6	11-SQL			119
TDA7360-BTL	8	14,4	18/28	22	3,2	11-SQL			120
TDA7363	10	14,4	32	28	3,2	11-SQL			120
TDA7365	8	14,4	28	2X 6	4	15-SQL			120
TDA7370 I	8	14,4	18/28	4X 6,5	4	15-SQL			120
TDA7370 II BTL	8	14,4	18/28	2X 20	4	15-SQL			120
TDA7374B	8	14,4	18/28	2X 21	4	15-SQL			120
TDA7375H,V	8	14,4	18	2X 25	4	15-SQL			120
TDA7376B	8	14,4	18	2X25	4	15-SQL			120
TDA7382	8	14,4	18	4X 22	4	25-QILP	spec.		121
TDA7383	8	14,4	18	4X 22	4	25-QILP	spec.		121
TDA7384A	8	14,4	18	4X 25	4	25-QILP	spec.		121
TDA7385	8	14,4	18	4X 22	4	25-QILP	spec.		121
TDA7386	8	14,4	18	4X 22	4	25-QILP	spec.		121
TDA7390	8	14,4	18	35 / 25	2 / 4	11-SQL			121
TDA7391	8	14,4	18	32	3,2	11-SQL			121
TDA7396	8	14,4	18	45 / 27	2 / 4	11-SQL			121
TDA7454	8	14,4	18	60 / 35	2 / 4	25-QILP	spec.		121
TDA7480	± 10	± 10,5	± 16	4...8	10	DIL-20			121
TDA7481	± 10	± 15	± 25	4...8	18	15-SQL			122
TDA7482	± 10	± 15	± 25	4...8	25	15-SQL			122
TDA7490	± 10	± 16	± 25	2X 25	4	25-QILP	spec.		126
TDA7494	11	21	35	10	8	15-SQL			122
TDA7495	11	28	35	2X 11	8	15-SQL			122
TDA7496	10	22	32	2X 5,5	8	15-SQL			122
TDA7496L	10	14	18	2X 2	8	20-DIL			122
TDA7497	11	28	35	2X 10+16	2x8+6	17-SQL			126
TDA7499	± 5	± 14	± 18	2X 6	8	11-SQL			122
TDA8510J	6	15	18	2X 13+25	2+2+2	17-QILP	SOT243-1		123
TDA8541	4,5	5	18	1	8	8-DIL			123
TDA8541T	4,5	5	18	0,55	8	8-MDIL			123
TDA8542	2,2	5	18	2X 1	8	16-DIL	SOT97-1		123
TDA8542T	2,2	5	18	2X 1	8	16-MDIL			123
TDA8542TS	2,2	5	18	2X 0,7	16	20-MDIL	SOT163-1		123
TDA8543	4,5	5	18	2,2	8	16-DIP			123
TDA8543T	4,5	5	18	1,2	8	16-MDIL			123

TIP	Vcc.min V	Vcc.nom V	Vcc.max V	P-out W	RL ohm	ku f <sub>te</sub>	original	zamena	str.
TDA8547	2,2	5	18	2X 1	8	16-DIL			123
TDA8547T	2,2	5	18	2X 1	8	16-MDIL			123
TDA8547TS	2,2	5	18	2X 1	8	20-MDIL			124
TDA8551,T	2,7	5	5,5	1	8	8-DIL			124
TDA8551,T	1,9	2-6/6-18	30	0,14	25	16-DIL			124
TDA8559,T	1,9	2-6/6-18	30	2X 35mW	32	16-DIL			124
TDA8560Q	8,5	14,4	18	2X 40	2	13-QILP	SOT141-6		124
TDA8561TH I - II	6	14,4	18	4X 12	2	20-MDIP	SOT418-2		124
TDA8561TH I - II	6	14,4	18	2X 24	4	20-MDIP	SOT418-2		124
TDA8564Q I	6	14,4	18	2X 24	4	17-QILP	SOT243-1		124
TDA8564Q II	6	14,4	18	4X 12	2	17-QILP	SOT243-1		125
TDA8565Q	6	14,4	18	4X 12	2	17-QILP	SOT243-1		125
TDA8566Q	6	14,4	18	2X 25	4	17-QILP	SOT243-1		125
TDA8566Q	6	14,4	18	2X 40	2	17-QILP	SOT243-1		125
TDA8581 I - II	6	14,4	18		4 / 8	17-QILP	SOT243-1		125
TDA8581 III	6	14,4	18		4 / 8	17-QILP	SOT243-1		125
TDA8920J	± 15		± 30	2X 50	8	17-QILP	SOT243-1		127
TDA8944J	6	12	18	2X 7	8	17-QILP	SOT243-1		128
TDA8945S	6	18	25	15	8	17-QILP	SOT243-1		128
TEA2024	8	12	20	3X 3,5	4	10-SIL			129
TEA2025B	3	9	15	2X2,3	4	14-DIP			129
TEA2025B BTL	3	9	15	4,7	8	14-DIL			129
U2431B	3	6	8	2X 0,22	16	9-SIP		U2432	129
U2432B	1,8	4,5	10	2X 0,7	8	9-SIP		U2433	129
U2433B	1,8	4,5	10	2X 0,7	8	9-SIP		U2432	129
U2433B BTL	1,8	4,5	10	1,4	8	9-SIP			129
U2822B	1,8	4,5	10	2X 0,7	8	8-DIP		U2823B	130
U2823B	1,8	4,5	10	2X 0,7	8	8-DIP		U2822B	130
U2823B BTL	1,8	4,5	10	1,4	8	8-DIP			130
U410B	3	9	15	1,1	8	8-DIP			130
U411B	3	9	15	1	8	8-DIP			130
U412B	3	9	16	1	8	8-DIP			130
U413B	3	9	16	1	8	8-DIP			130
U413FB	3	9	16	1	8	8-MDIP			130
U420B	3	9	16	1	8	8-DIP			130
U820B	3	9	16	1,1	8	8-DIP			130
U821B	3	9	16	1	8	8-DIP			130
uA706	6	12	16	5,5	4	12-QIP+a			130
UL 1481T	4	14,4	25	7	4	12-QIP+A		TBA810AS	99
UL1401L		11	16	1	8	TO3/9			131
UL1401P		11	16	1	8	12-DIP			130
UL1403L		18	25	3	8	TO3/9			131
UL1403P		18	25	3	8	12-QIP+b			131
UL1405L		22	27	5	8	TO3/9			131
UL1461		13,2	18	3	4	12-DIP			131
UL1480P		24	30	5	16	12-QIP+a			131
UL1481P		14,4	20	6	4	12-QIP+a			131
UL1482K	3,5	9	16	2	4	12-QIP		TBA820	99
UL1490N		9	12	0,65	15	14-DIP			131
UL1491R	6	9	12	1,2	8	14-DIP			131
UL1492R	6	12	15	2,1	8	14-DIP			131
UL1493R	6	9	12	2,1	4	14-DIP			131
UL1495N		9	12	0,65	15	14-DIP			131
UL1496R	6	9	12	1,2	8	14-DIP			131
UL1497R	6	12	15	2,1	8	14-DIP			131
UL1498R	6	9	12	2,1	4	14-DIP			131
ULN2274B	9		18	2X 1	14	QIP+b			132
ULN2277	9		30	2X 2	15	QIP+b			132
ULN2278B	9		22	2X 2	16	QIP+b			132
ULN2280B	9		26	2,5	17	QIP+b			131
ULN2281B	9		32	4	18	QIP+b			131
ULN2283B	3	9	15	1,2	19	8DIP			132
ULN3701Z	8		18	10	20	TO-220/5		-TDA2003	132
ULN3702Z	8		26	12	21	TO-220/5		-TDA2008	132
ULN3703Z I - II	8		18	10	22	TO-220/5			133
ULN3705M	1,8	6	9	0,6	23	8-DIP			132
ULN3718BM	1,8	3...6	9	0,43		8-DIP			133
ULN3750B	3		14	2X 2,3	8	QIP+b			132
ULN3782M	1,8	6	9	2X 0,6	16	8-DIP			132
ULN3784B	9		28	5	8	QIP+b			131
ULN3793W	8	12	18	20	8	12-SILP			132
ULX3777	1,8	9	15	2X 1,2	4	12-SIL			133
ULX3788W	8	14,4	18	20	4	12-SIL			133
UPC1020H	9	13,2	17	5,2	4	10-SIL			134
UPC1025H	9	13,2	17	4,8	4	10-SIL			134
UPC1030H	9	13,2	17	5,8	4	10-SIL			134
UPC1154H	9	13,2	17	4,8	4	10-SIL			1341
UPC1155H	9	13,2	17	5,8	4	10-SIL			134
UPC1156H	9	13,2	17	5,8	4	10-SIL			134
UPC1177H	4,5	6	10	2X 3,5	4	12-SIL			134

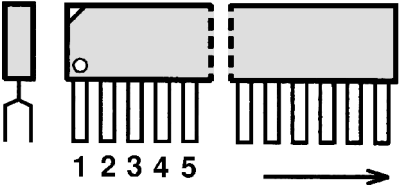
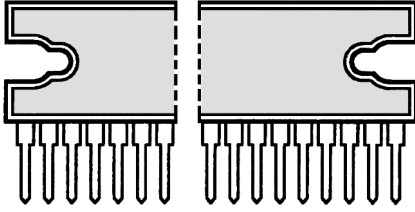
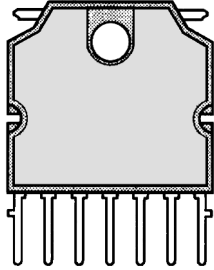
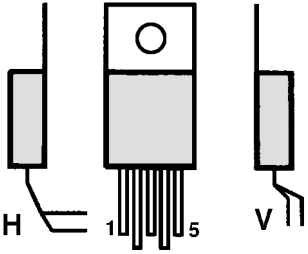
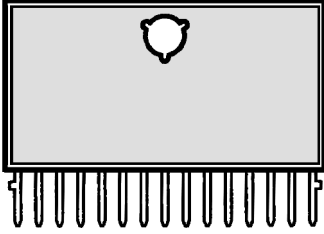
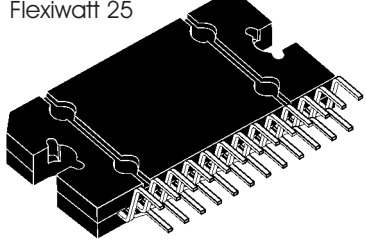
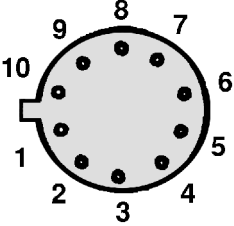
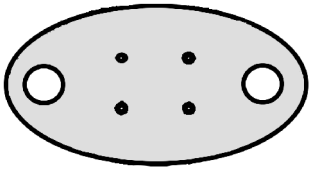
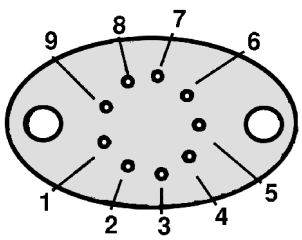
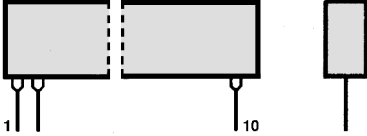
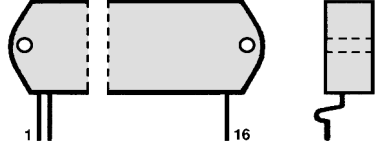
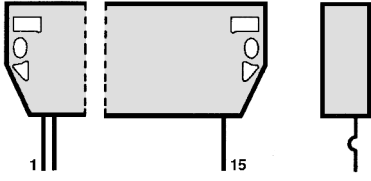
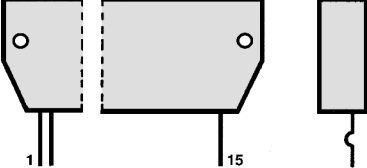
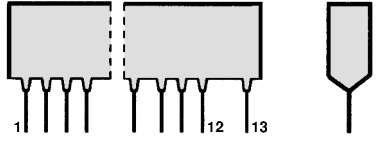
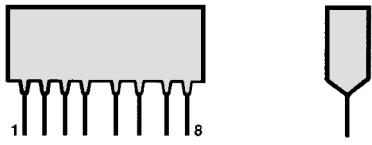
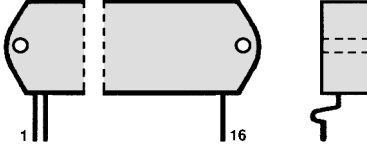
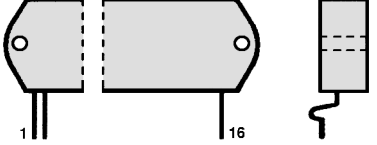
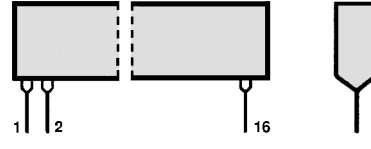
TIP	Vcc.min V	Vcc.nom V	Vcc.max V	P-out W	RL. ohm	kucist	orginal	zamena	str.
UPC1181H	9	13,2	16	5,8	4	7-SILP			134
UPC1182H	9	13,2	16	5,8	4	7-SILP			134
UPC1185H(H2)	9	13,2	18	2X 5,8	4	12-SILP			135
UPC1188H	± 17	± 22	± 28	18	8	10-SILP			135
UPC1212C	3,5	6	9	1	4	8-DIP+g			135
UPC1213C	4,5	9	11	2,4	4	8-DIP+g			135
UPC1218H	2,2	3	10	0,25	8	8-SIP			135
UPC1225H		± 36	± 50			12-SIL		uPC1270H	135
UPC1230H(H2)	9	13	25	20	4	12-SILP			135
UPC1238H	± 6,5	± 13	± 18	12,5	4	TO-220/5		TDA2030	135
UPC1241H	9,5	13,2	16	9,2	2	8-SIL			136
UPC1242H	9	13,2	16	9,2	2	8-SIL			136
UPC1260G	1,8	3	4,5	2X 40mW	32	20-MDIP			136
UPC1263C	6	9	12	2X 2	4	14-DIP+g		KA2214	136
UPC1270H		± 36	± 50			12-SIL		uPC1225H	135
UPC1274V	9	13,2	25	20	4	15-SQL			136
UPC1277H	9	14,4	18	2X 4,2	4	12-SIL			136
UPC1278H	6	9	20	2X 2,5	4	12-SIL			136
UPC1280V	9	13	18	20	4	15-SQL			136
UPC1288V	6	12	20	2X 7	40	14-SQL			137
UPC1308V	9	13,2	16	15	4	14-SQL			137
UPC1310V	9	13,2	16	2X 5,8	4	14-SQL			137
UPC1316C	3	12	16	2X 2	8	14-DIP+g			137
UPC1318AV	9	13,2	16	20	4	14-SQL			137
UPC1321V	9	13,2	16	20	8	15-SIL			137
UPC1331V	5	9	12	2X 2,2	8	14-SILP			137
UPC1332V	7	12	16	2X 4	8	14-SILP			137
UPC1335V	6	15	20	2X 7	4	14-SQL			137
UPC2002	8	13,2	18	5,4	4	TO220/5		TDA2002	109
UPC2005	8	13,2	18	2X 5,5	3,2	11-SQL		TDA2005	109
UPC563	9	13,2	17	5,2	4	10-SIL			133
TDA7285	1,8	3	6	2X 50mW	16	20-DIP			119
TDA7285D	1,8	3	6	2X 50mW	16	20-MDIP			119
TDA7293V	± 12	± 40	± 50	100	8	15-SQL			118
TDA7294	± 10	± 33	± 40	100	6	15-SQL			118
TDA7295	± 10	± 22	± 40	80	4	15-SQL			118
TDA7296A	± 10	± 18	± 35	60	4	15-SQL			118
TDA7297	6	16,5	18	2x 15	8	15-SQL			118
TDA7298	± 6	± 20	± 22	28	8	TO-220/7			119
TDA7299 I - II	± 10	± 14	± 32	2x 6	8	11-SQL			118
TDA7350	8	14,4	18/28	2X 11	2	11-SQL			119
TDA7350-BTL	8	14,4	18/28	22	4	11-SQL			119
TDA7353	8	14,4	18/28	2X 13	1,6	11-SQL			119
TDA7353-BTL	8	14,4	18/28	28	4	11-SQL			119
TDA7360	8	14,4	18/28	2X 12	1,6	11-SQL			119
TDA7360-BTL	8	14,4	18/28	22	3,2	11-SQL			120
TDA7363	10	14,4	32	28	3,2	11-SQL			120
TDA7365	8	14,4	28	2X 6	4	15-SQL			120
TDA7370 I	8	14,4	18/28	4X 6,5	4	15-SQL			120
TDA7370 II BTL	8	14,4	18/28	2X 20	4	15-SQL			120
TDA7374B	8	14,4	18/28	2X 21	4	15-SQL			120
TDA7375H,V	8	14,4	18	2X 25	4	15-SQL			120
TDA7376B	8	14,4	18	2X25	4	15-SQL			120
TDA7382	8	14,4	18	4X 22	4	25-QILP	spec.		121
TDA7383	8	14,4	18	4X 22	4	25-QILP	spec.		121
TDA7384A	8	14,4	18	4X 25	4	25-QILP	spec.		121
TDA7385	8	14,4	18	4X 22	4	25-QILP	spec.		121
TDA7386	8	14,4	18	4X 22	4	25-QILP	spec.		121
TDA7390	8	14,4	18	35 / 25	2 / 4	11-SQL			121
TDA7391	8	14,4	18	32	3,2	11-SQL			121
TDA7396	8	14,4	18	45 / 27	2 / 4	11-SQL			121
TDA7454	8	14,4	18	60 / 35	2 / 4	25-QILP	spec.		121
TDA7480	± 10	± 10,5	± 16	4...8	10	DIL-20			121
TDA7481	± 10	± 15	± 25	4...8	18	15-SQL			122
TDA7482	± 10	± 15	± 25	4...8	25	15-SQL			122
TDA7490	± 10	± 16	± 25	2X 25	4	25-QILP	spec.		126
TDA7494	11	21	35	10	8	15-SQL			122
TDA7495	11	28	35	2X 11	8	15-SQL			122
TDA7496	10	22	32	2X 5,5	8	15-SQL			122
TDA7496L	10	14	18	2X 2	8	20-DIL			122
TDA7497	11	28	35	2X 10+16	2x8+6	17-SQL			126
TDA7499	± 5	± 14	± 18	2X 6	8	11-SQL			122
TDA8510J	6	15	18	2X 13+25	2+2+2	17-QILP	SOT243-1		123
TDA8541	4,5	5	18	1	8	8-DIL			123
TDA8541T	4,5	5	18	0,55	8	8-MDIL			123
TDA8542	2,2	5	18	2X 1	8	16-DIL	SOT97-1		123
TDA8542T	2,2	5	18	2X 1	8	16-MDIL			123
TDA8542TS	2,2	5	18	2X 0,7	16	20-MDIL	SOT163-1		123
TDA8543	4,5	5	18	2,2	8	16-DIP			123
TDA8543T	4,5	5	18	1,2	8	16-MDIL			123

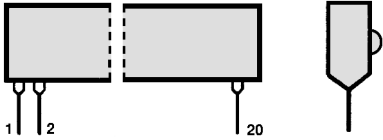
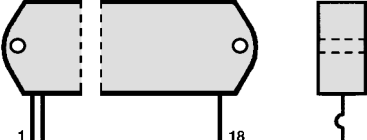
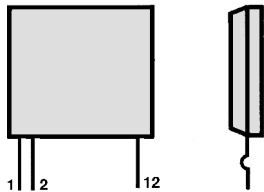
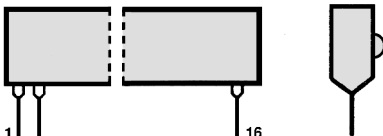
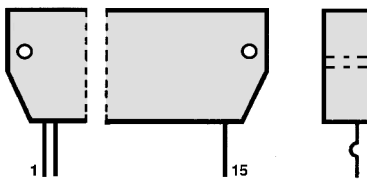
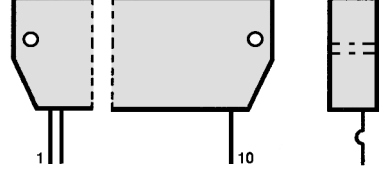
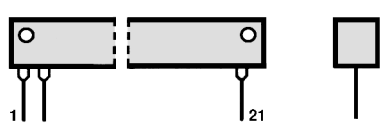
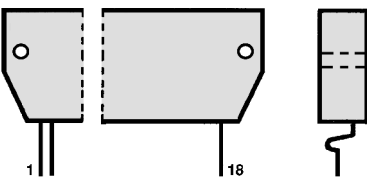
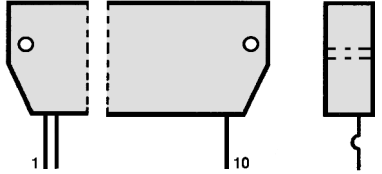
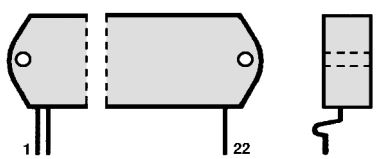
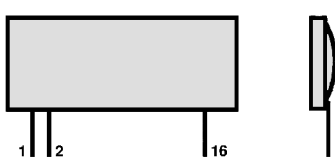
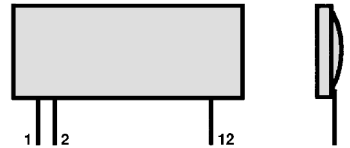
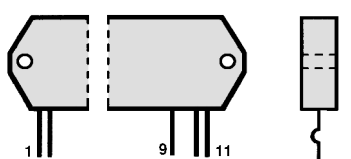
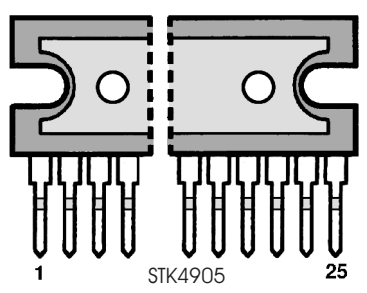
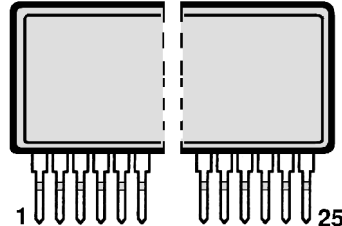
TIP	Vcc.min V	Vcc.nom V	Vcc.max V	P-out W	RL. ohm	kuciste	original	zamena	str.
TDA8547	2,2	5	18	2X 1	8	16-DIL			123
TDA8547T	2,2	5	18	2X 1	8	16-MDIL			123
TDA8547TS	2,2	5	18	2X 1	8	20-MDIL			124
TDA8551,T	2,7	5	5,5	1	8	8-DIL			124
TDA8551,T	1,9	2-6/6-18	30	0,14	25	16-DIL			124
TDA8559,T	1,9	2-6/6-18	30	2X 35mW	32	16-DIL			124
TDA8560Q	8,5	14,4	18	2X 40	2	13-QILP	SOT141-6		124
TDA8561TH I - II	6	14,4	18	4X 12	2	20-MDIP	SOT418-2		124
TDA8561TH I - II	6	14,4	18	2X 24	4	20-MDIP	SOT418-2		124
TDA8564Q I	6	14,4	18	2X 24	4	17-QILP	SOT243-1		124
TDA8564Q II	6	14,4	18	4X 12	2	17-QILP	SOT243-1		125
TDA8565Q	6	14,4	18	4X 12	2	17-QILP	SOT243-1		125
TDA8566Q	6	14,4	18	2X 25	4	17-QILP	SOT243-1		125
TDA8566Q	6	14,4	18	2X 40	2	17-QILP	SOT243-1		125
TDA8581 I - II	6	14,4	18		4 / 8	17-QILP	SOT243-1		125
TDA8581 III	6	14,4	18		4 / 8	17-QILP	SOT243-1		125
TDA8920J	± 15		± 30	2X 50	8	17-QILP	SOT243-1		127
TDA8944J	6	12	18	2X 7	8	17-QILP	SOT243-1		128
TDA8945S	6	18	25	15	8	17-QILP	SOT243-1		128
TEA2024	8	12	20	3X 3,5	4	10-SIL			129
TEA2025B	3	9	15	2X2,3	4	14-DIP			129
TEA2025B BTL	3	9	15	4,7	8	14-DIL			129
U2431B	3	6	8	2X 0,22	16	9-SIP		U2432	129
U2432B	1,8	4,5	10	2X 0,7	8	9-SIP		U2433	129
U2433B	1,8	4,5	10	2X 0,7	8	9-SIP		U2432	129
U2433B BTL	1,8	4,5	10	1,4	8	9-SIP			129
U2822B	1,8	4,5	10	2X 0,7	8	8-DIP		U2823B	130
U2823B	1,8	4,5	10	2X 0,7	8	8-DIP		U2822B	130
U2823B BTL	1,8	4,5	10	1,4	8	8-DIP			130
U410B	3	9	15	1,1	8	8-DIP			130
U411B	3	9	15	1	8	8-DIP			130
U412B	3	9	16	1	8	8-DIP			130
U413B	3	9	16	1	8	8-DIP			130
U413FB	3	9	16	1	8	8-MDIP			130
U420B	3	9	16	1	8	8-DIP			130
U820B	3	9	16	1,1	8	8-DIP			130
U821B	3	9	16	1	8	8-DIP			130
uA706	6	12	16	5,5	4	12-QIP+a			130
UL 1481T	4	14,4	25	7	4	12-QIP+A		TBA810AS	99
UL1401L		11	16	1	8	TO3/9			131
UL1401P		11	16	1	8	12-DIP			130
UL1403L		18	25	3	8	TO3/9			131
UL1403P		18	25	3	8	12-QIP+b			131
UL1405L		22	27	5	8	TO3/9			131
UL1461		13,2	18	3	4	12-DIP			131
UL1480P		24	30	5	16	12-QIP+a			131
UL1481P		14,4	20	6	4	12-QIP+a			131
UL1482K	3,5	9	16	2	4	12-QIP		TBA820	99
UL1490N		9	12	0,65	15	14-DIP			131
UL1491R	6	9	12	1,2	8	14-DIP			131
UL1492R	6	12	15	2,1	8	14-DIP			131
UL1493R	6	9	12	2,1	4	14-DIP			131
UL1495N		9	12	0,65	15	14-DIP			131
UL1496R	6	9	12	1,2	8	14-DIP			131
UL1497R	6	12	15	2,1	8	14-DIP			131
UL1498R	6	9	12	2,1	4	14-DIP			131
ULN2274B	9		18	2X 1	14	QIP+b			132
ULN2277	9		30	2X 2	15	QIP+b			132
ULN2278B	9		22	2X 2	16	QIP+b			132
ULN2280B	9		26	2,5	17	QIP+b			131
ULN2281B	9		32	4	18	QIP+b			131
ULN2283B	3	9	15	1,2	19	8DIP			132
ULN3701Z	8		18	10	20	TO-220/5		~TDA2003	132
ULN3702Z	8		26	12	21	TO-220/5		~TDA2008	132
ULN3703Z I - II	8		18	10	22	TO-220/5			133
ULN3705M	1,8	6	9	0,6	23	8-DIP			132
ULN3718BM	1,8	3...6	9	0,43		8-DIP			133
ULN3750B	3		14	2X 2,3	8	QIP+b			132
ULN3782M	1,8	6	9	2X 0,6	16	8-DIP			132
ULN3784B	9		28	5	8	QIP+b			131
ULN3793W	8	12	18	20	8	12-SILP			132
ULX3777	1,8	9	15	2X 1,2	4	12-SIL			133
ULX3788W	8	14,4	18	20	4	12-SIL			133
UPC1020H	9	13,2	17	5,2	4	10-SIL			134
UPC1025H	9	13,2	17	4,8	4	10-SIL			134
UPC1030H	9	13,2	17	5,8	4	10-SIL			134
UPC1154H	9	13,2	17	4,8	4	10-SIL			1341
UPC1155H	9	13,2	17	5,8	4	10-SIL			134
UPC1156H	9	13,2	17	5,8	4	10-SIL			134
UPC1177H	4,5	6	10	2X 3,5	4	12-SIL			134



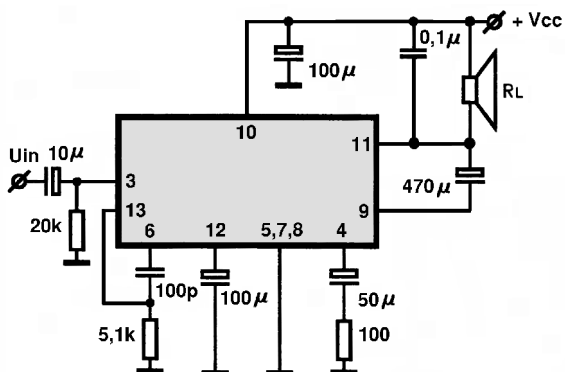
 <p>DILP</p>	 <p>DIP / QIP+c</p>	<p>DIC = keramik-ceramic SDIP = raspon pin. 1,78mm DIP(DIL) = ras.pin. 2,54mm</p>  <p>QIP</p>
 <p>DIP / QIP+c</p>	 <p>DIP / QIP+h</p>	 <p>QIP</p>
 <p>DIP / QIP+f</p>	 <p>DIP / QIP+d</p>	 <p>DIP / QIP+j</p>
 <p>SILP / QILP</p>	 <p>DIP / QIP+b</p>	 <p>DIP / QIP+a</p>
 <p>MDIP(MDIL)</p>	 <p>FLATP</p>	 <p>SIP</p>
 <p>SIL</p>	 <p>SQL</p>	 <p>MSIP</p>



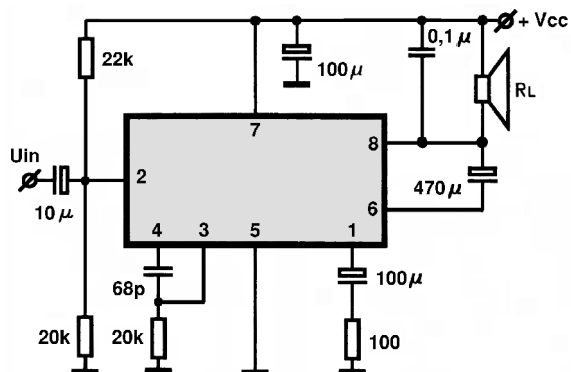
 <p>SQP</p>	 <p>QILP+spec    QIP+s    HZIP-</p>	 <p>QILP    HZIP-7</p>
 <p>TO-220/</p>	 <p>KIA-kuciste ...spec</p>	 <p>Flexiwatt 25 QILP-spec.</p>
 <p>TO-100</p>	 <p>TO-3/4</p>	 <p>TO-3/9</p>
 <p>4021A</p>	 <p>4029</p>	 <p>4032</p>
 <p>4033</p>	 <p>4034</p>	 <p>4035</p>
 <p>4040</p>	 <p>4042</p>	 <p>4047</p>

 <p>4048</p>	 <p>4051A</p>	 <p>4053A</p>
 <p>4061</p>	 <p>4062</p>	 <p>4075</p>
 <p>4082</p>	 <p>4083</p>	 <p>4070</p>
 <p>4083A</p>	 <p>4092</p>	 <p>4093</p>
 <p>4121</p>	 <p>QILP-25 STK4905</p>	 <p>4147</p>

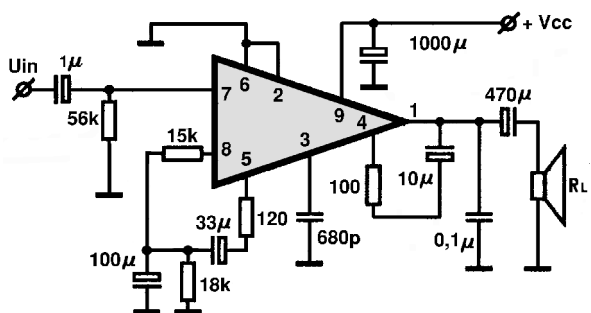
5G31A,B,C



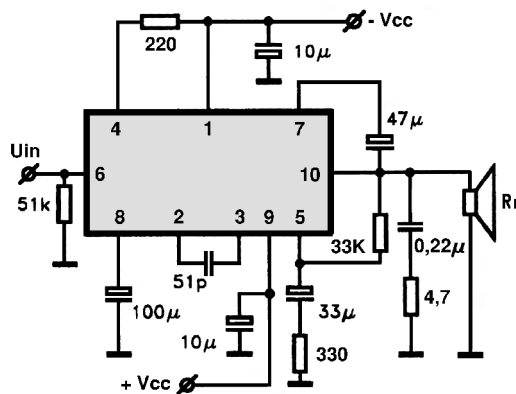
5G37



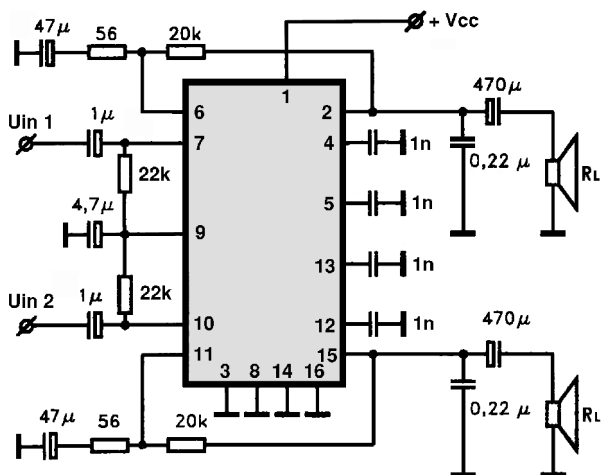
AN214,P,Q/SF214



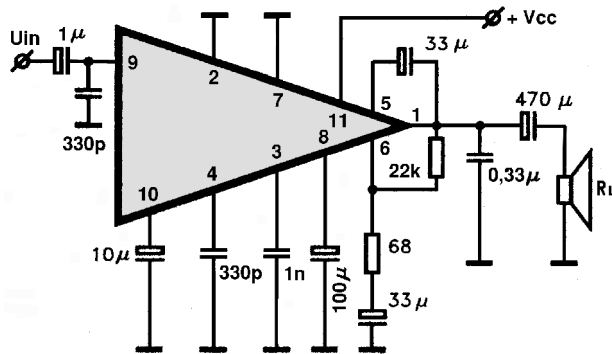
AN 272



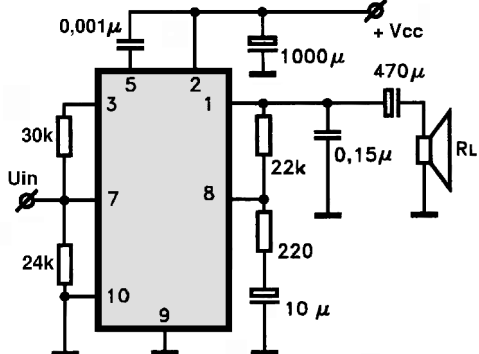
AN313



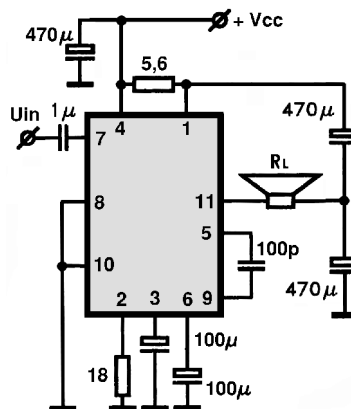
AN315

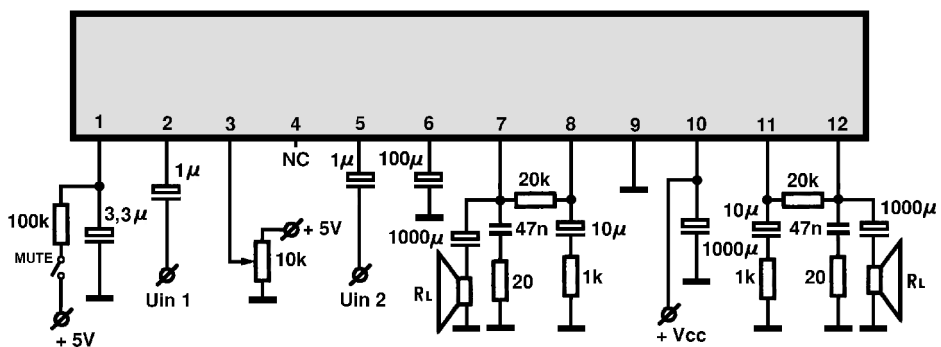
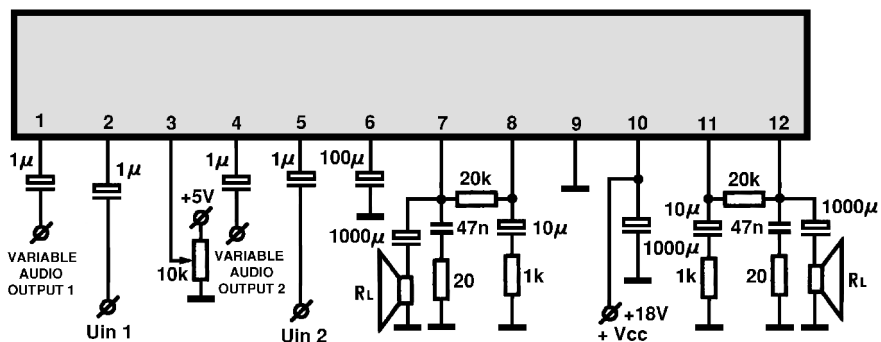
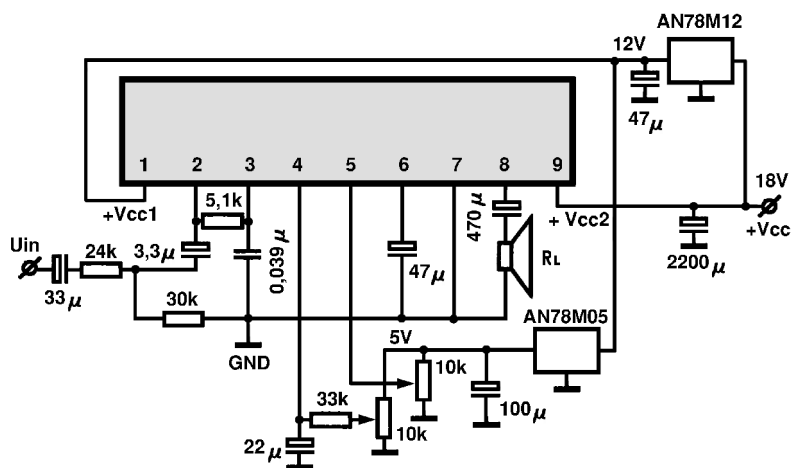
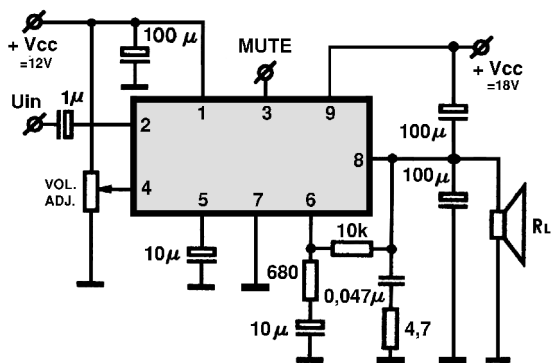


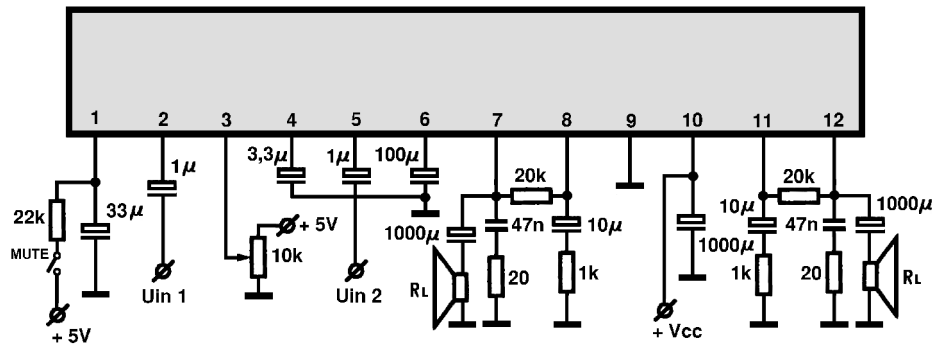
AN374



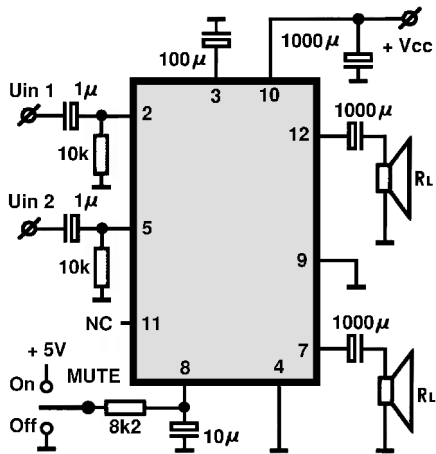
AN5260



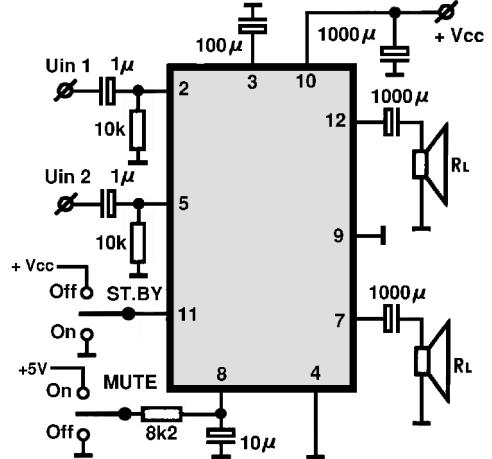




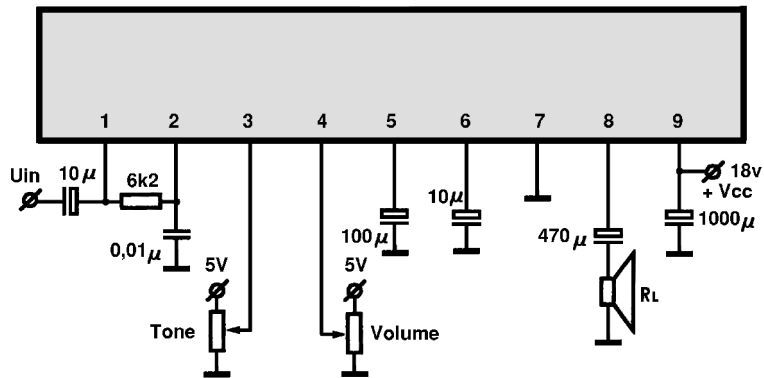
AN5275



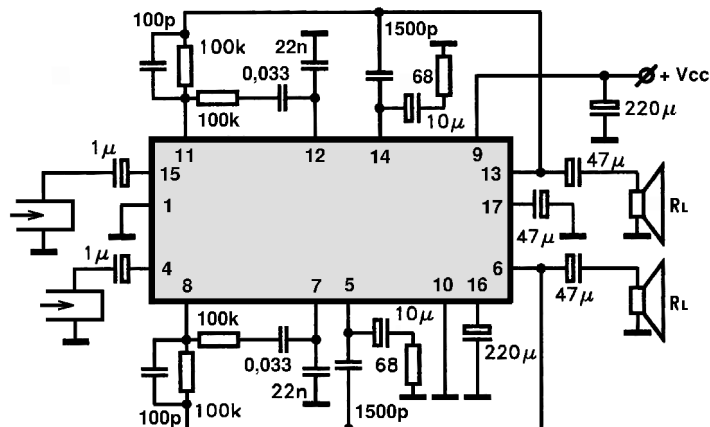
AN5276/AN5277

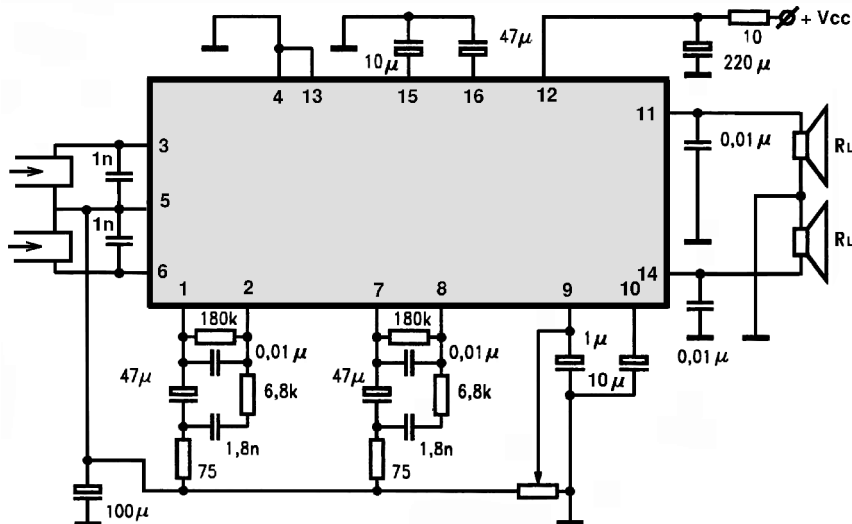
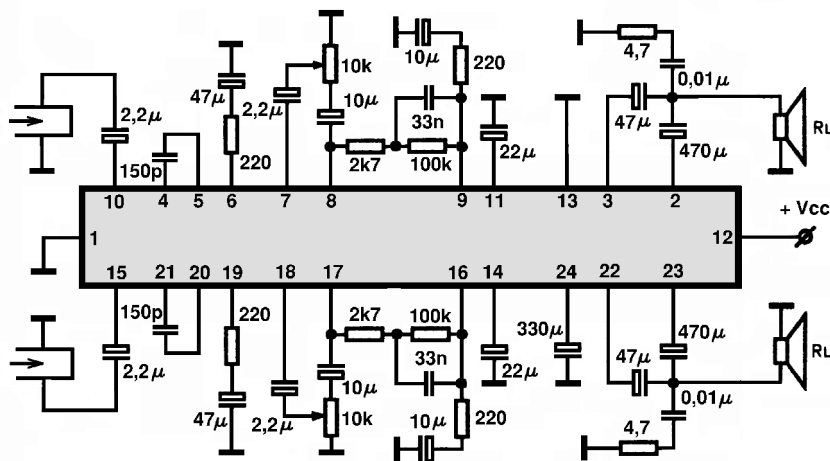
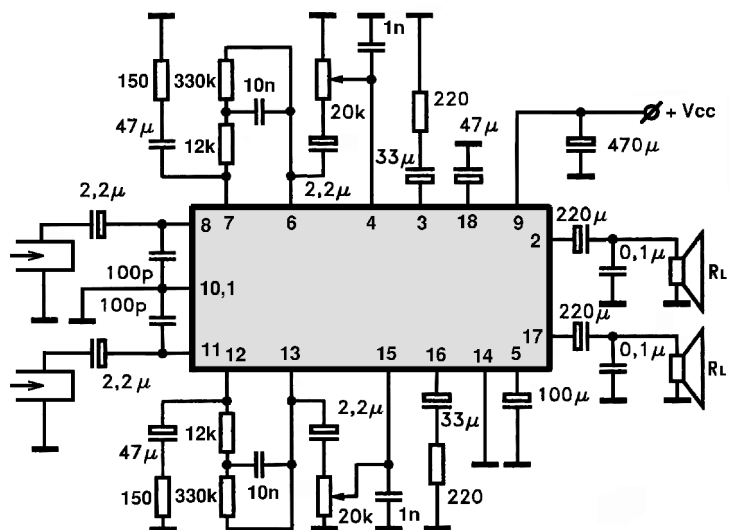


AN5278

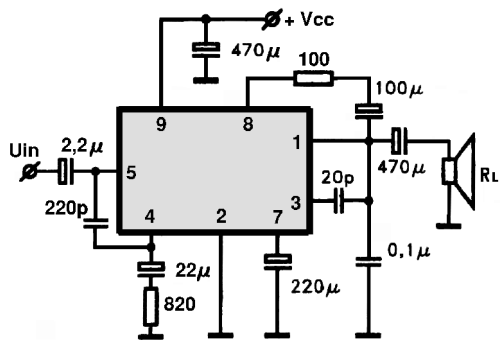


AN7102S

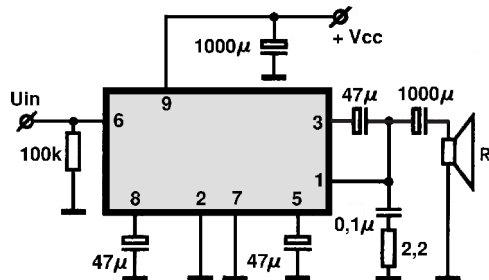




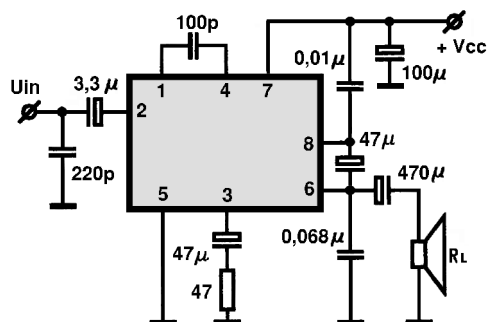
AN7110/AN7130



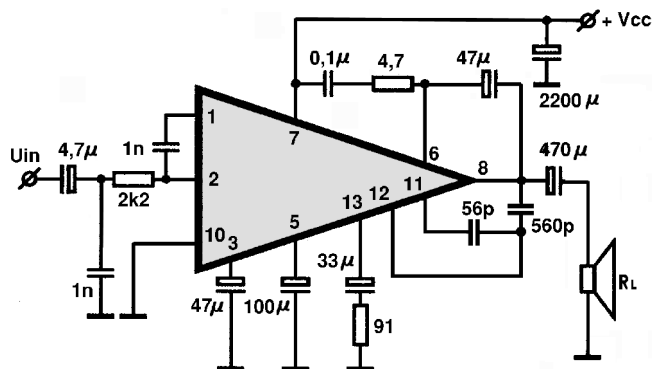
AN7111/AN7131/AN7140



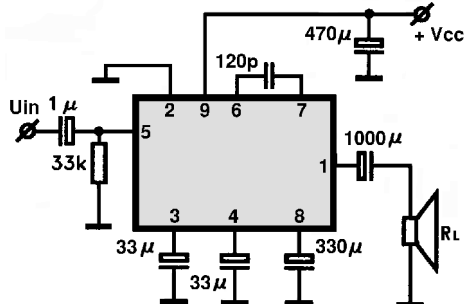
AN7112



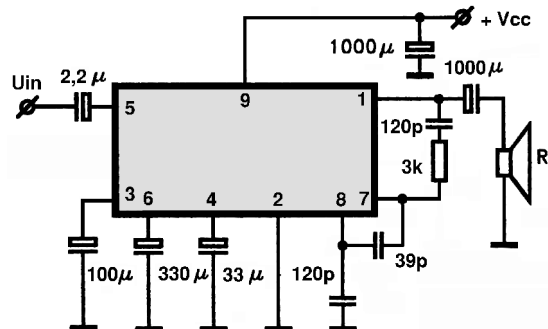
AN7114/AN7115



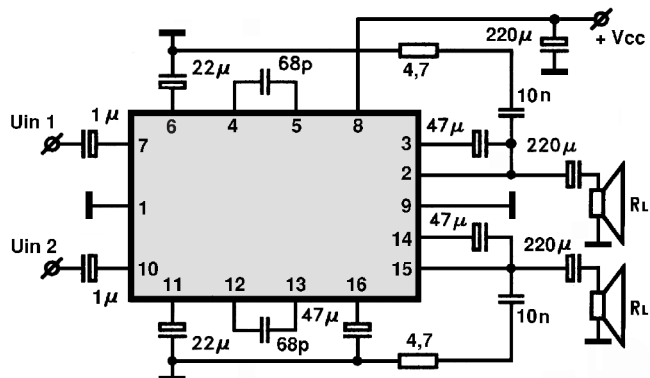
AN7116



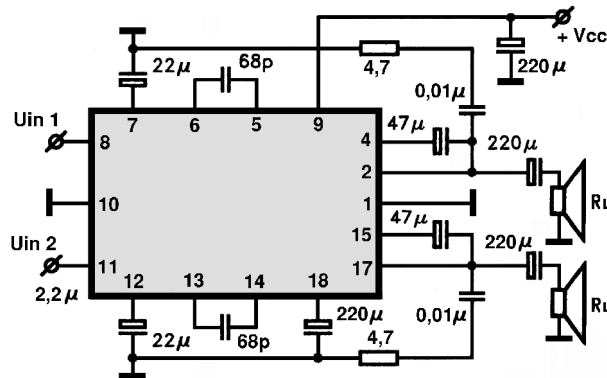
AN7117

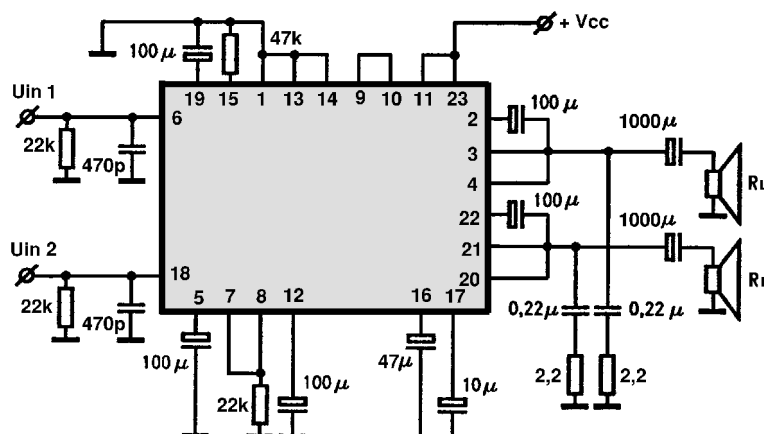
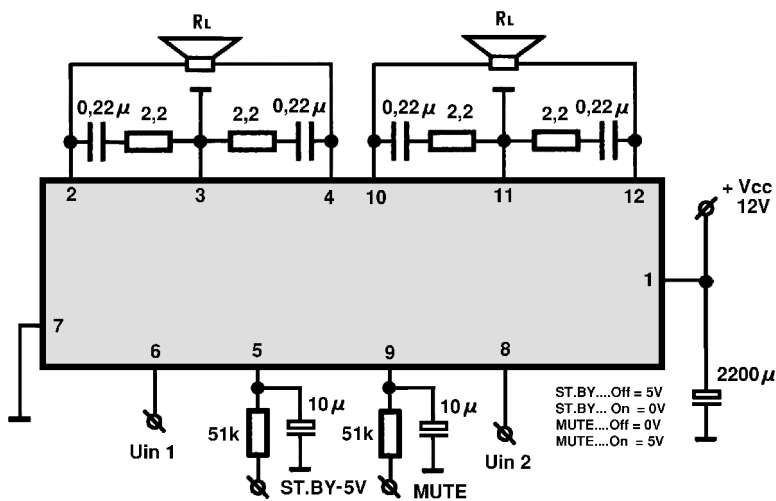
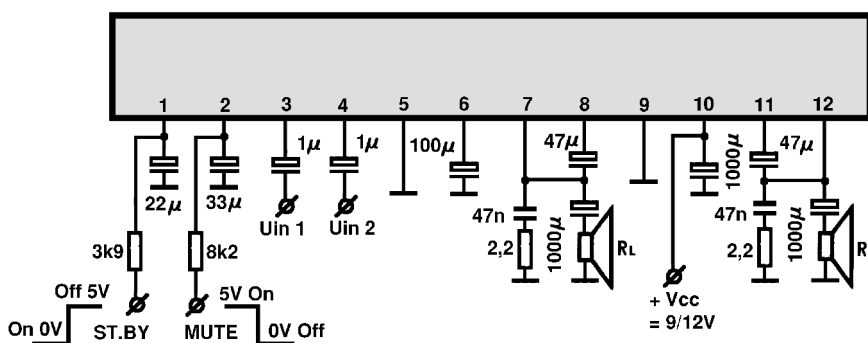
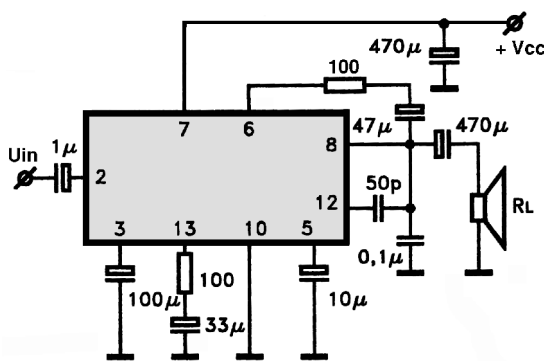


AN7118

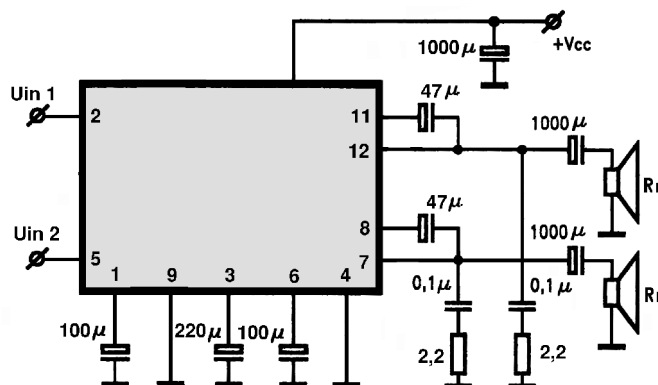
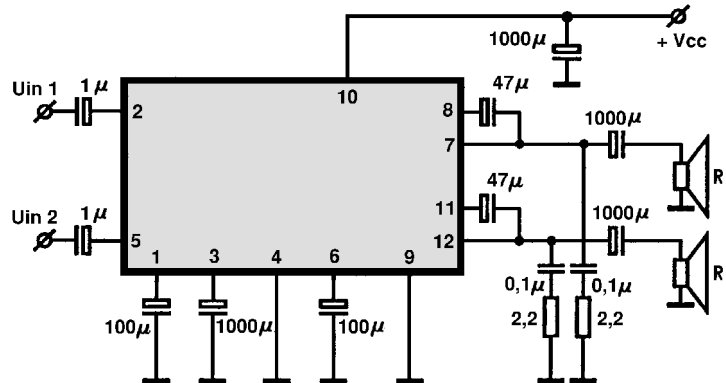
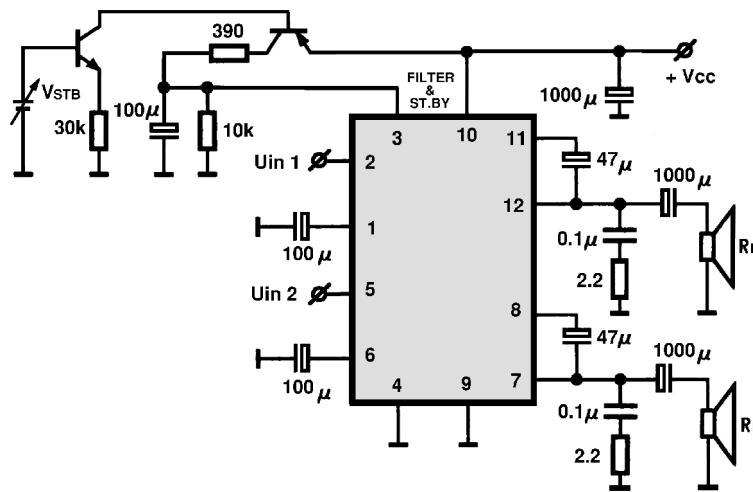
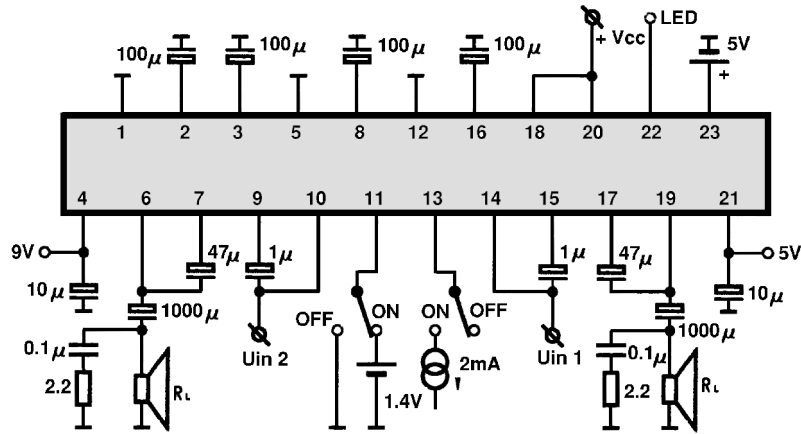


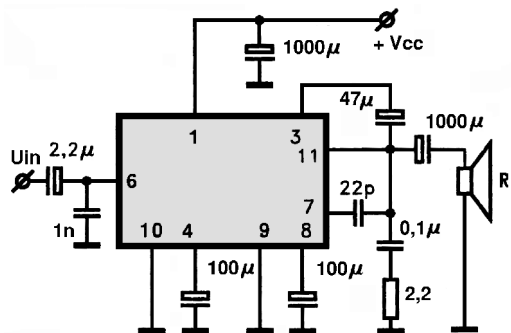
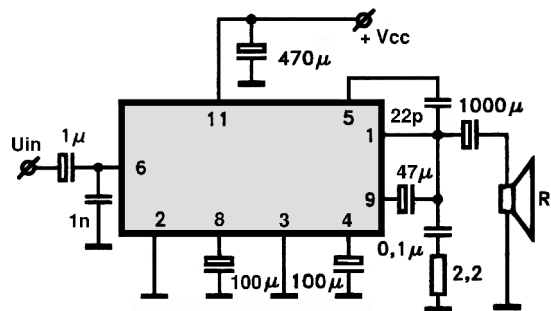
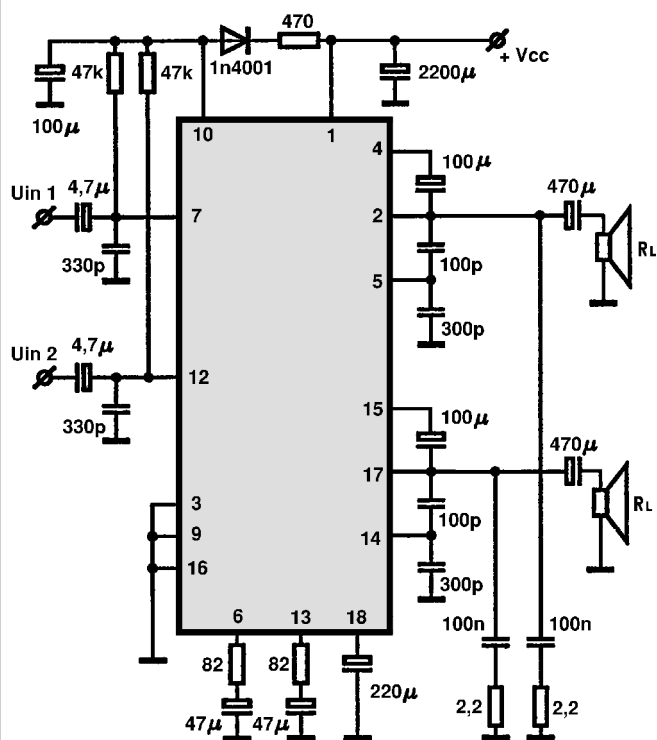
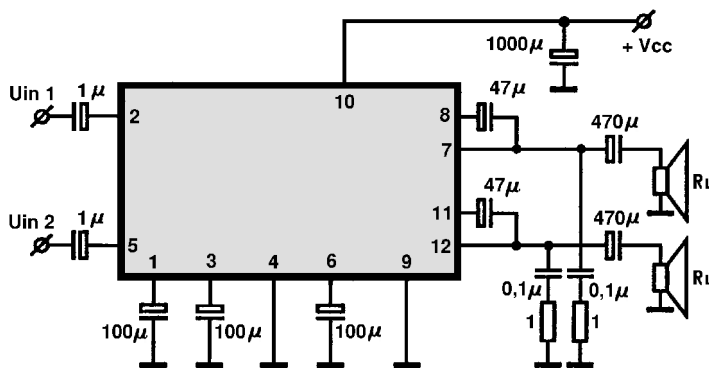
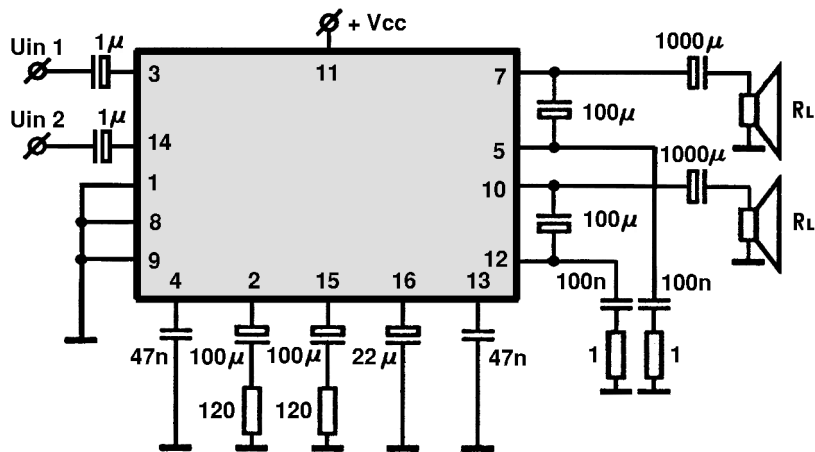
AN7118S



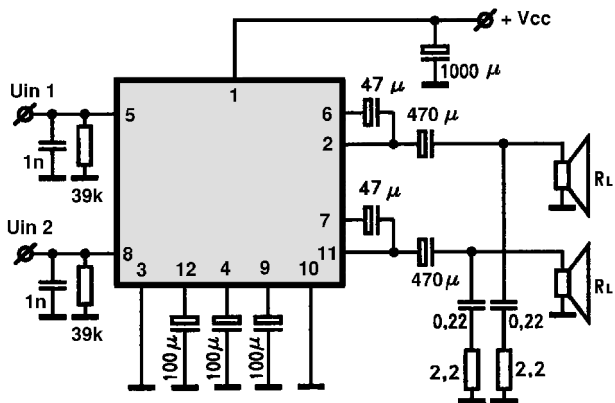




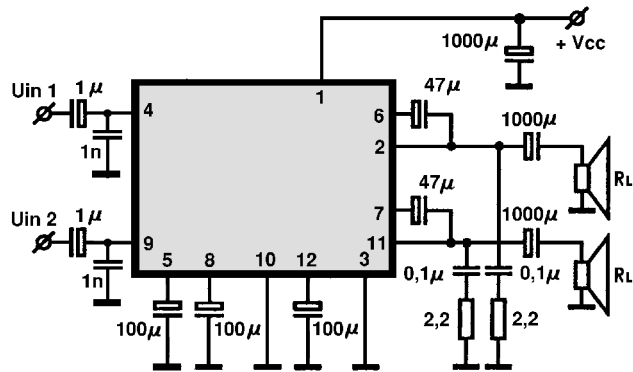




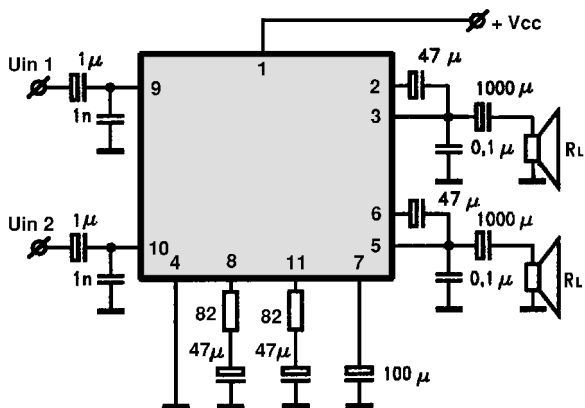
AN7156N



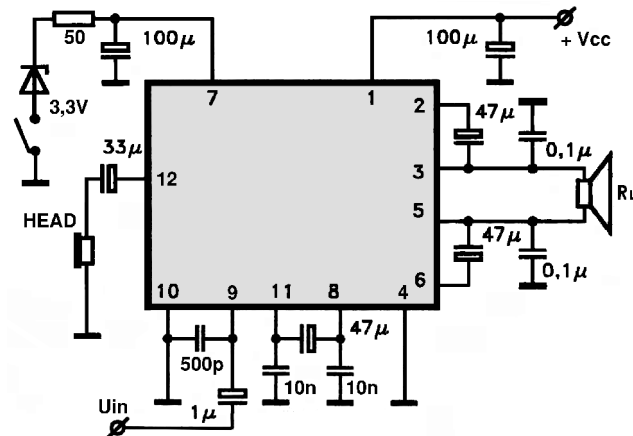
AN7158N/AN7166



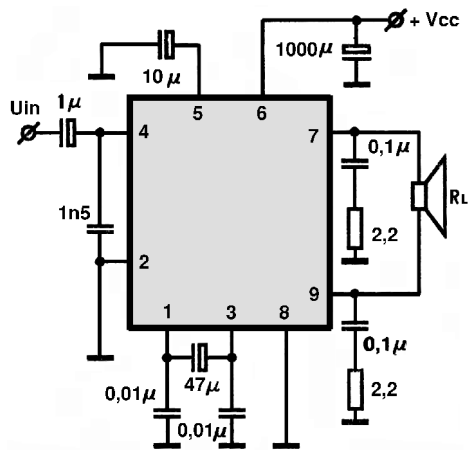
AN7161



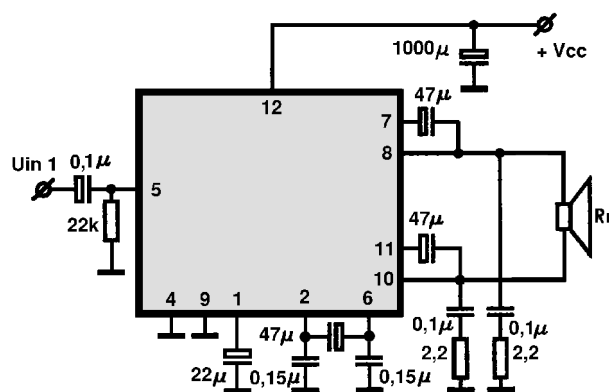
AN 7161N



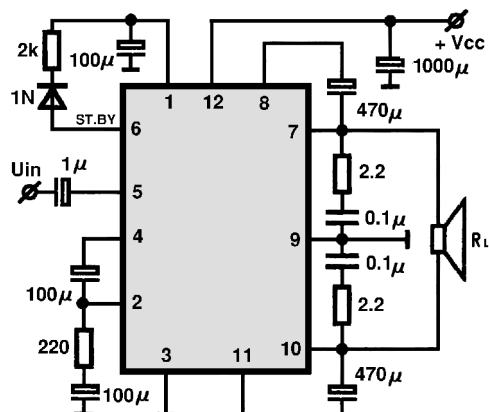
AN7162K



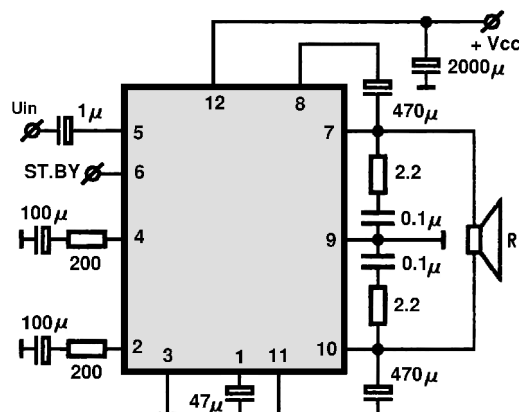
AN7163



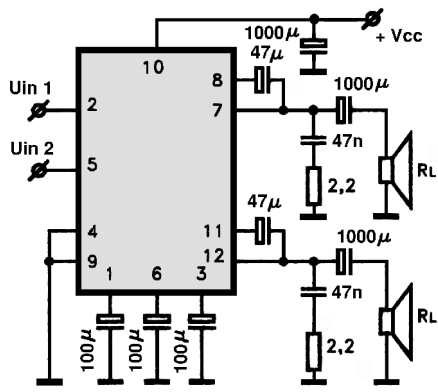
AN7164



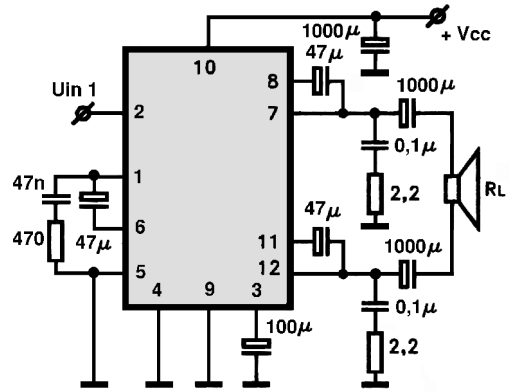
AN7164N



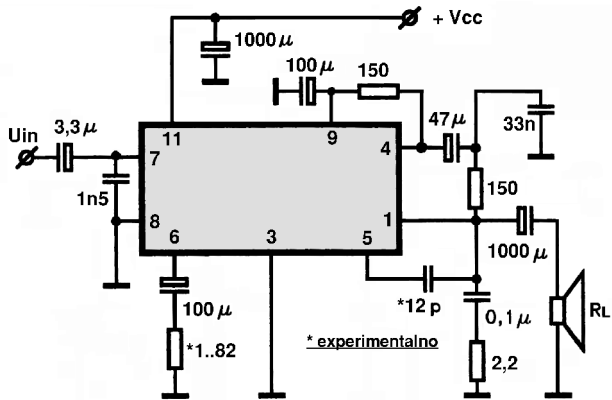
AN7168/AN7169/AN7176



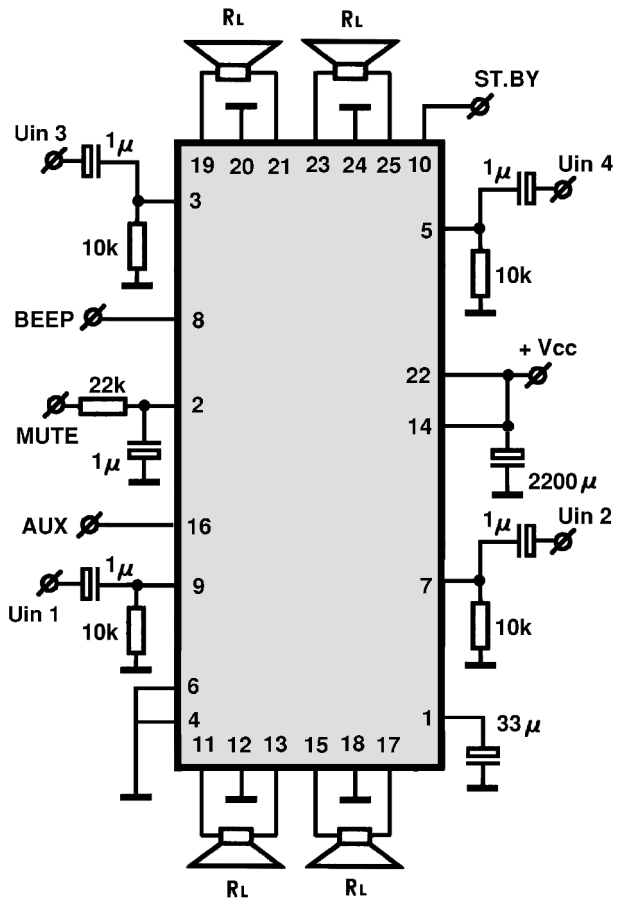
AN7176-BTL



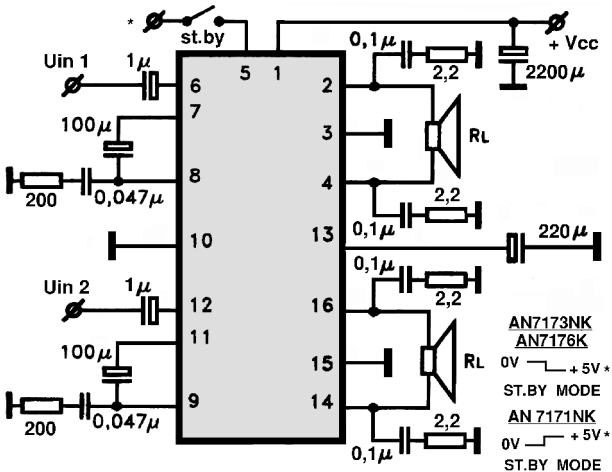
AN7170



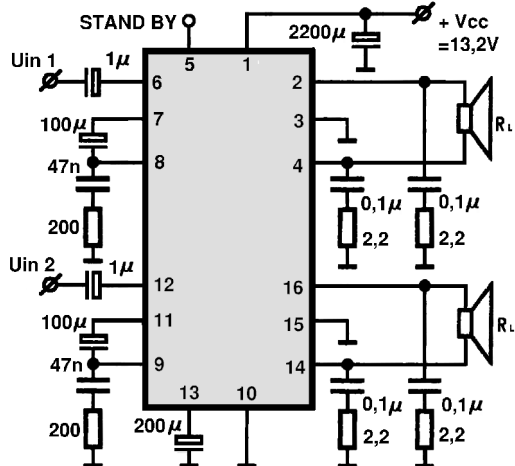
AN7561Z



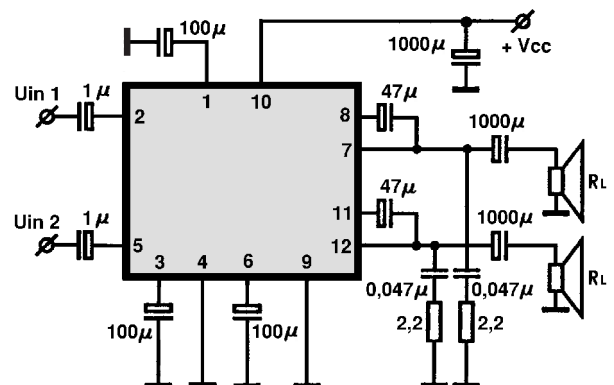
AN7171NK/AN7173NK/AN7176K



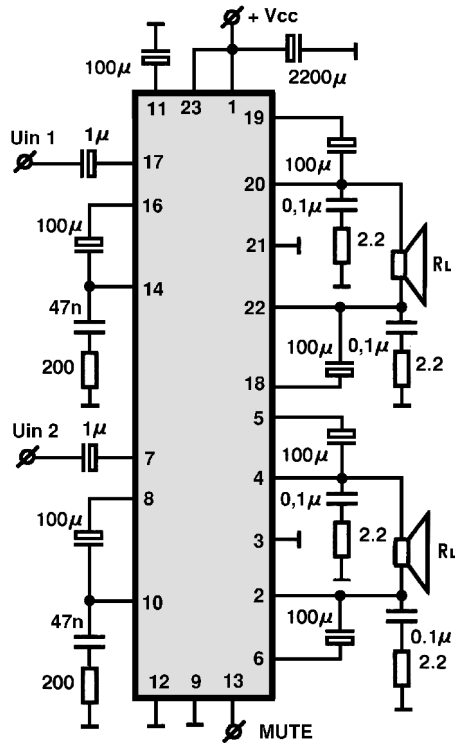
AN7174K



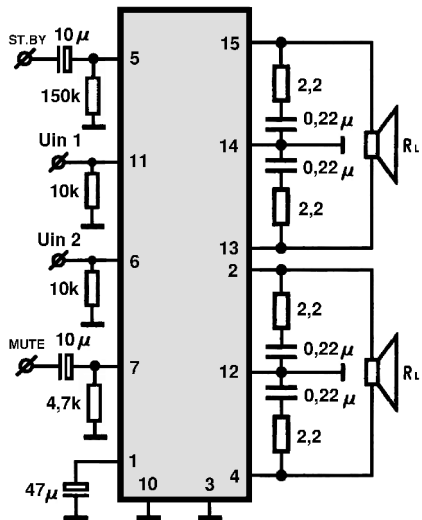
AN7178



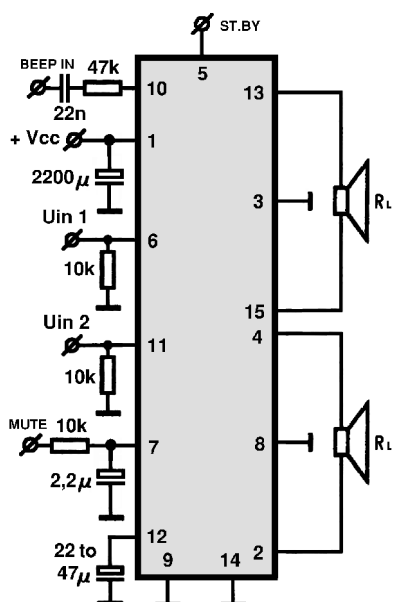
AN7177



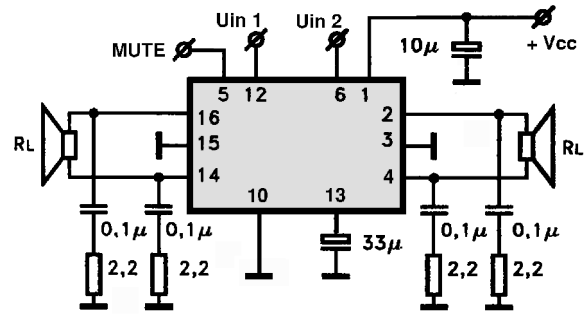
AN7194K/AN7194Z



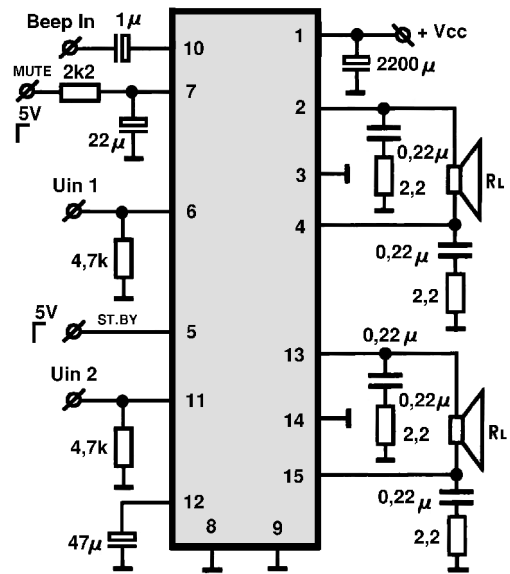
AN7198Z



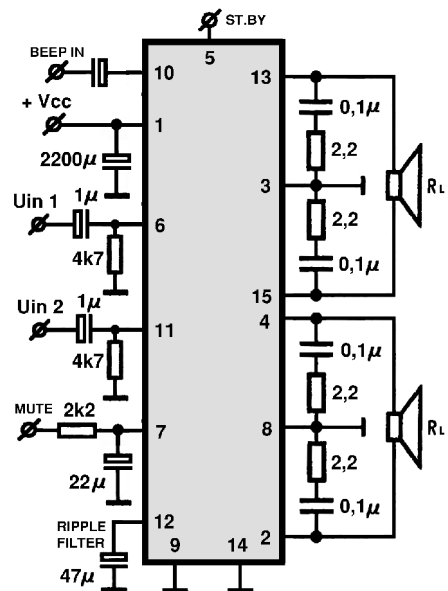
AN7188K



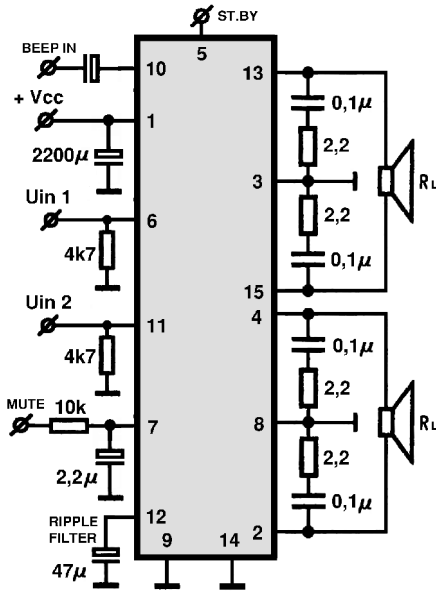
AN7190NK/7190NZ



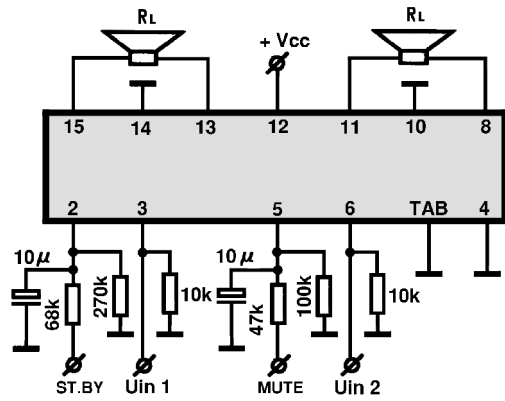
AN7195K/AN7195Z



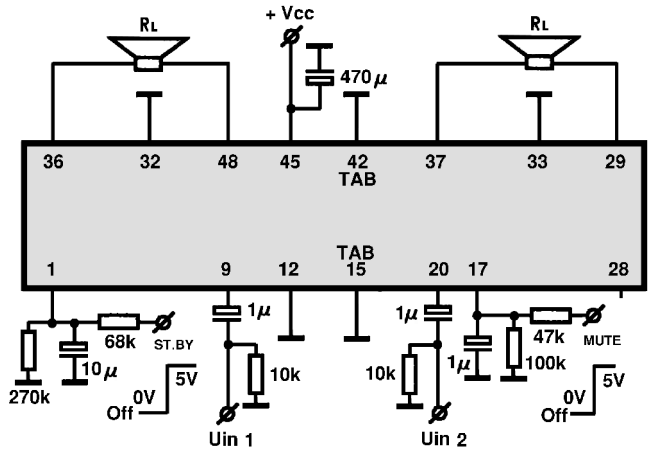
AN7199Z



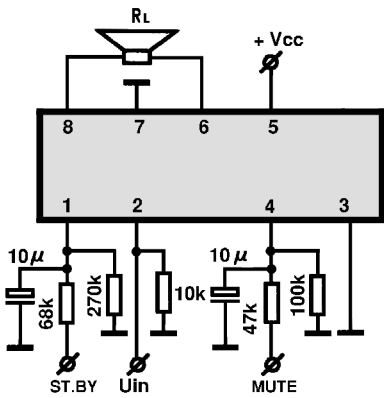
AN7510/AN7510S



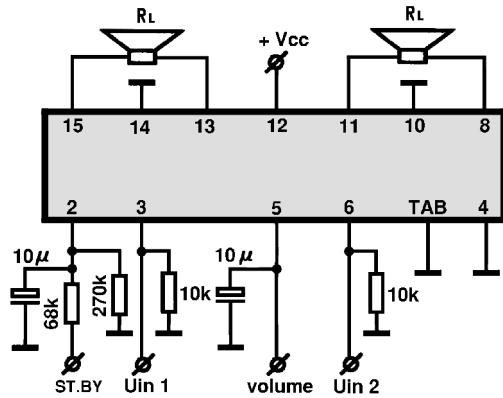
AN7510SH



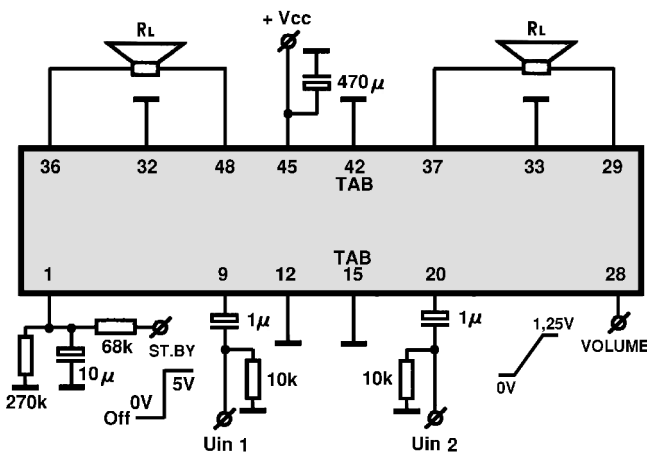
AN7511/AN7511S



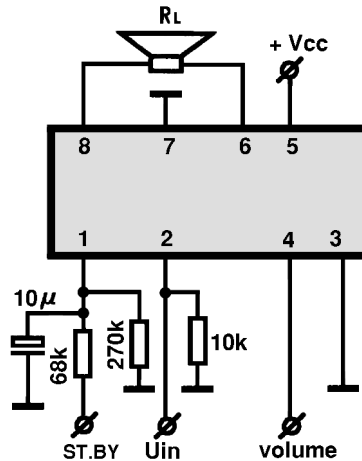
AN7512/AN7512S

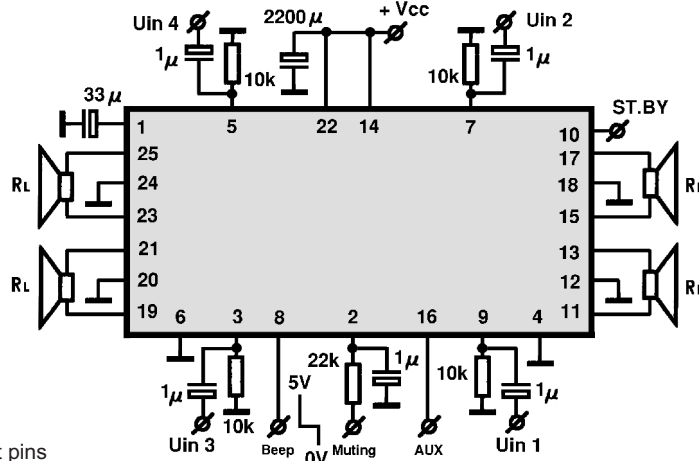
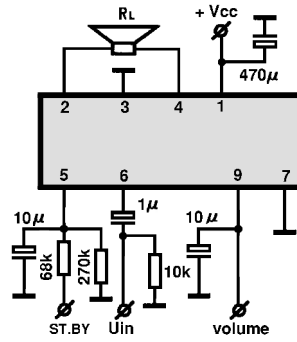
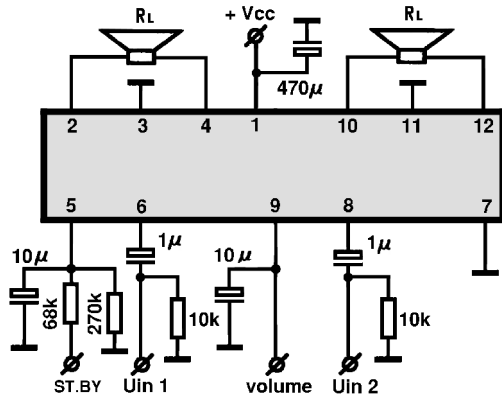


AN7512SH

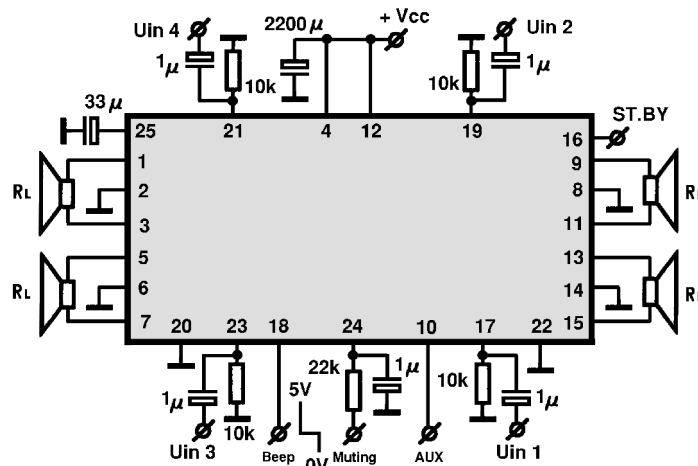
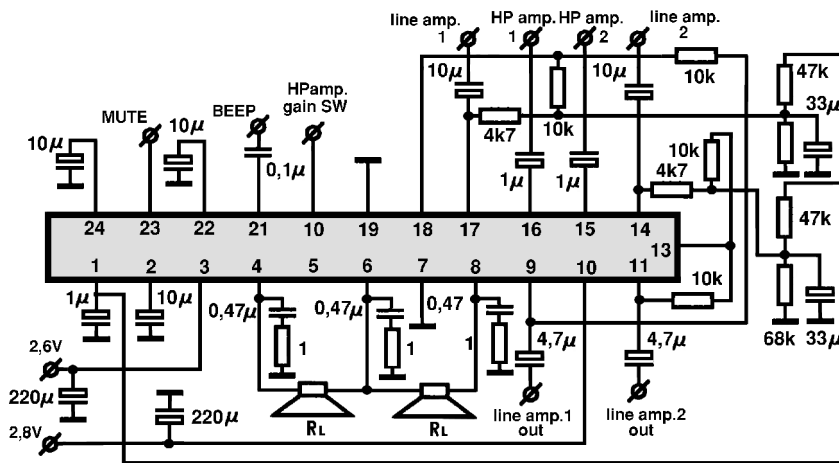


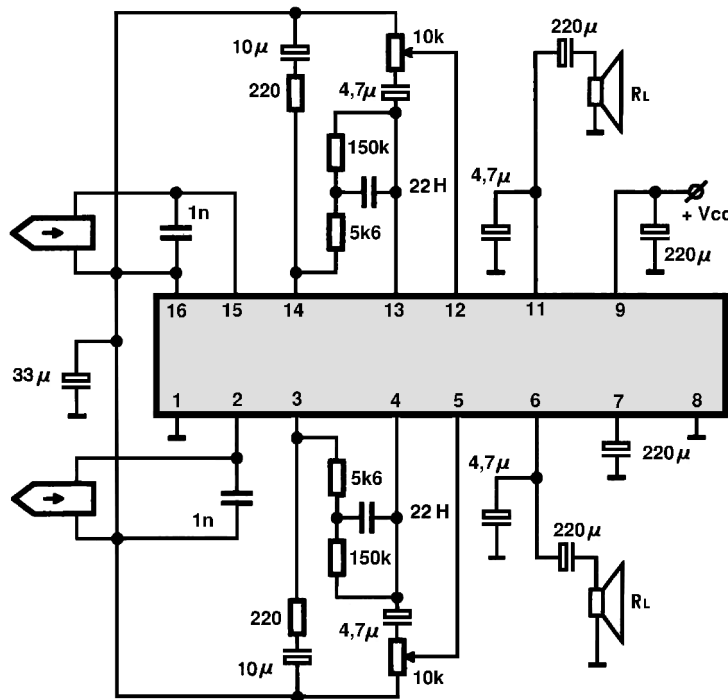
AN7513/AN7513S





Inverted pin layout of AN7550NZ on right and left pins

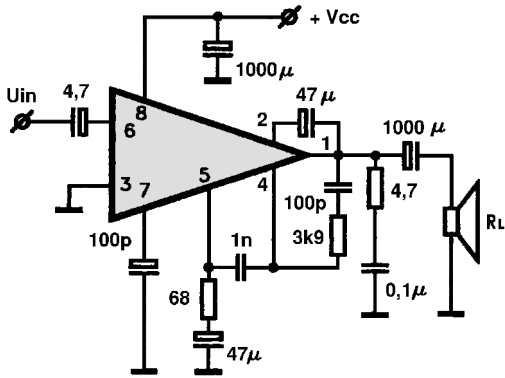




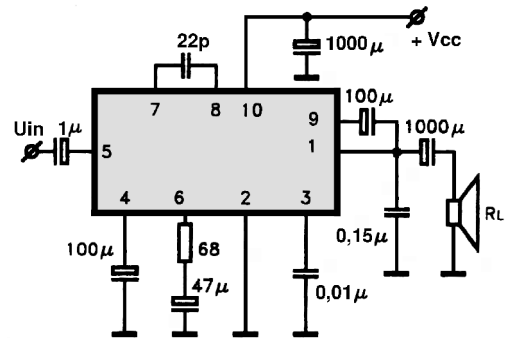
**micro**  
ELECTRONIC  
Dragoljub Janković  
microe@ptt.yu  
031/ 512 402 - 514 582

AUDIO POWER AMPLIFIER

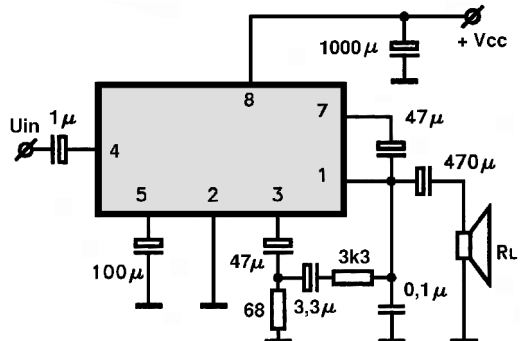
BA501



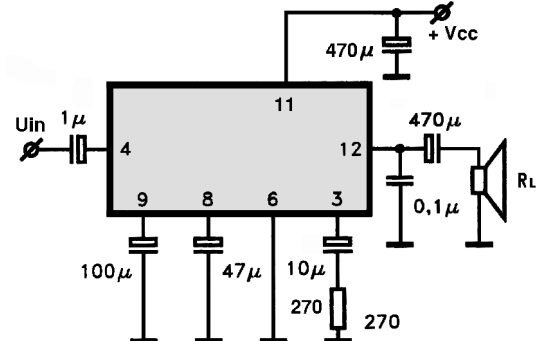
BA511/BA521/BA532



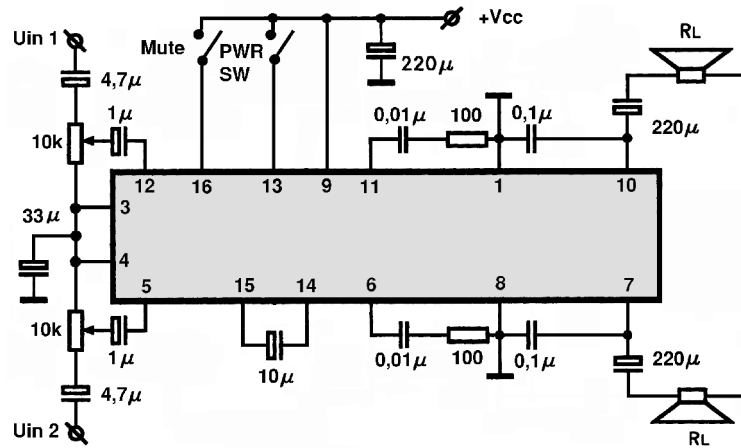
BA514



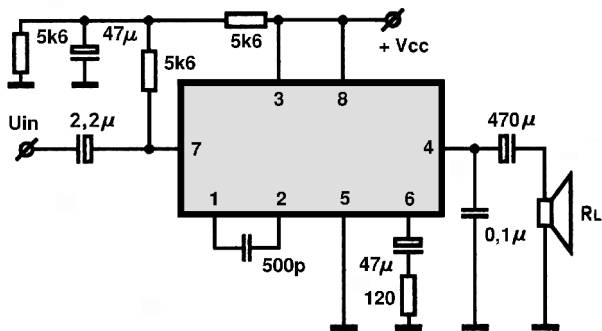
BA515



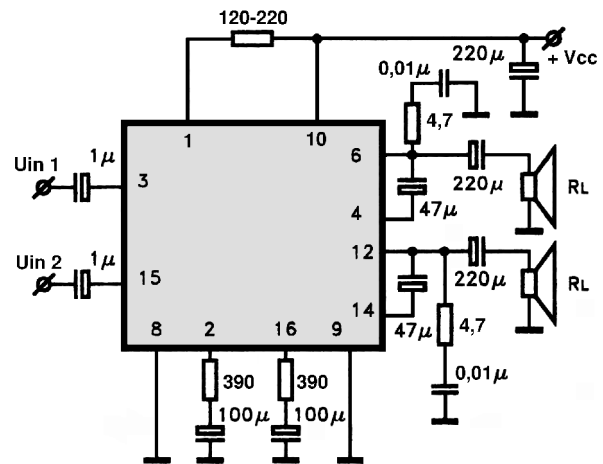




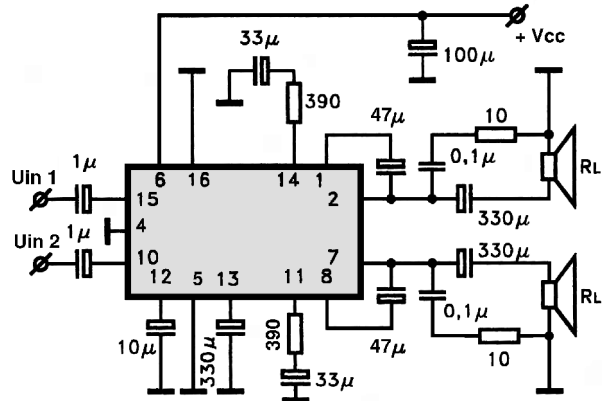
BA518/BA547



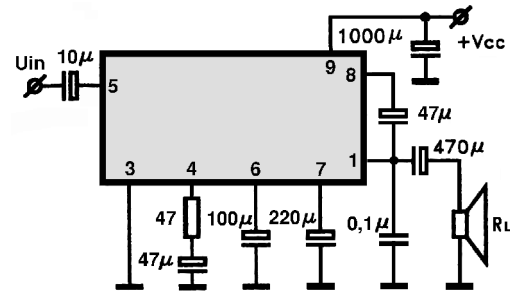
BA5204/BA5204F



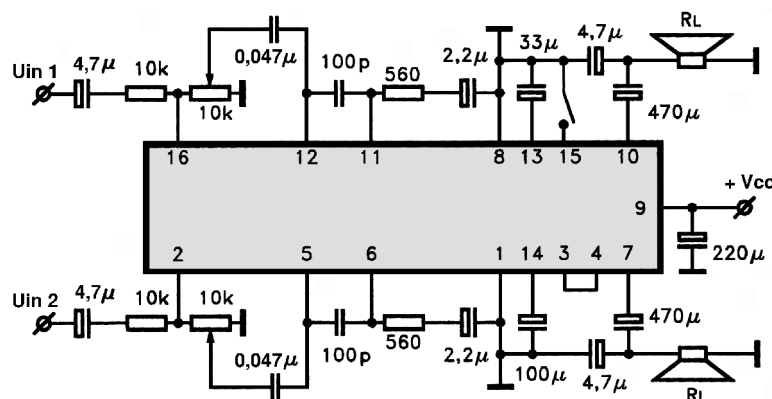
BA5206BF



BA524/BA534

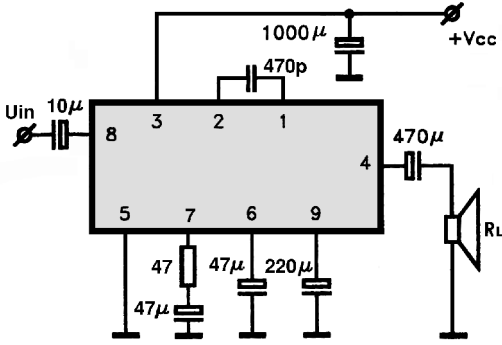


BA5208AF

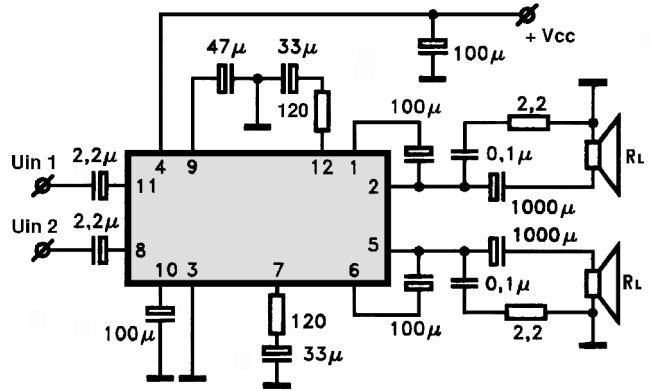


AUDIO POWER AMPLIFIER

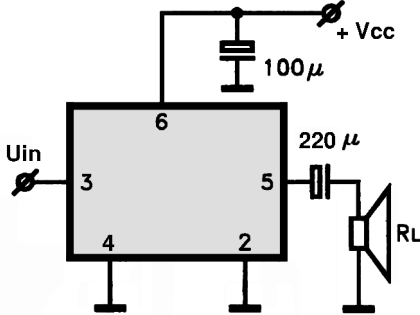
BA526/BA527/BA546



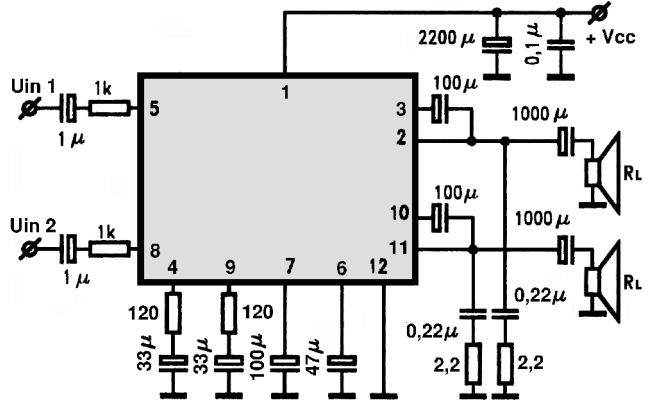
BA5302A/BA5304



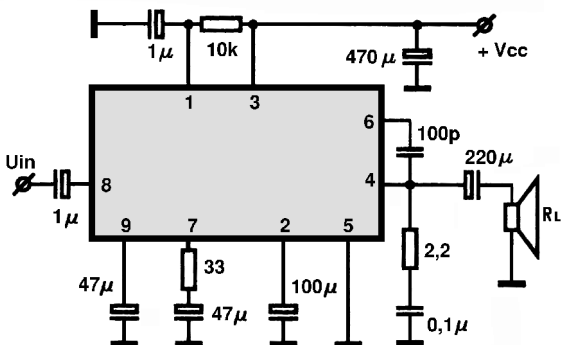
BA5386



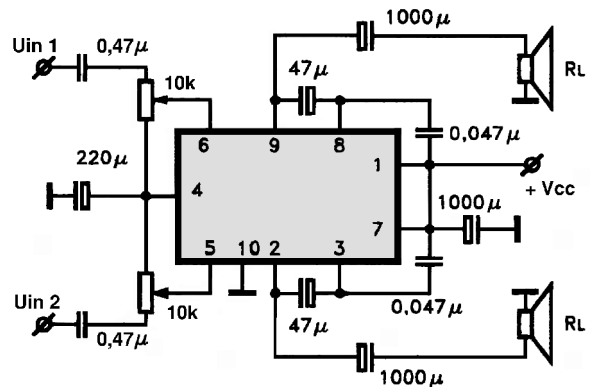
BA535/536/5402,A/5406/5408/54021



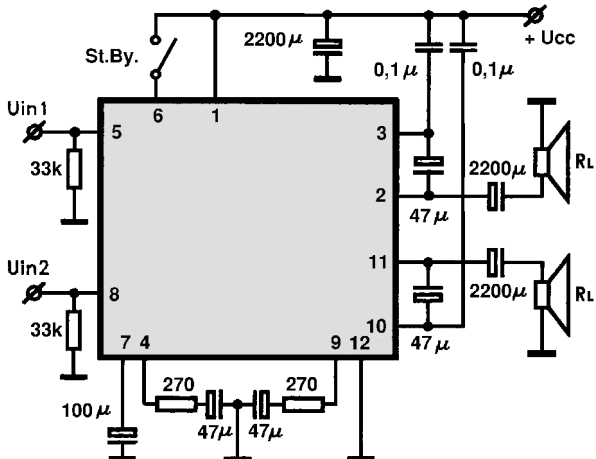
BA5404



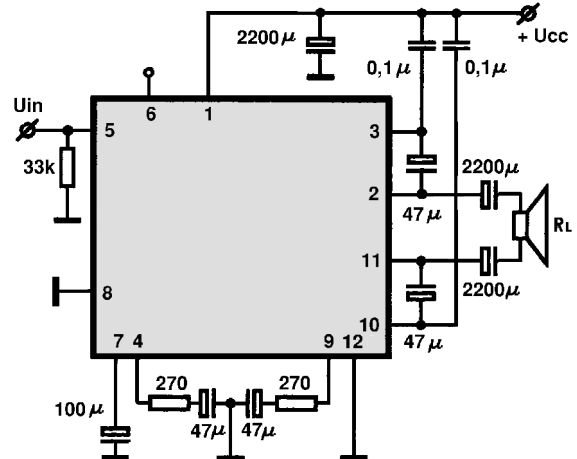
BA5410

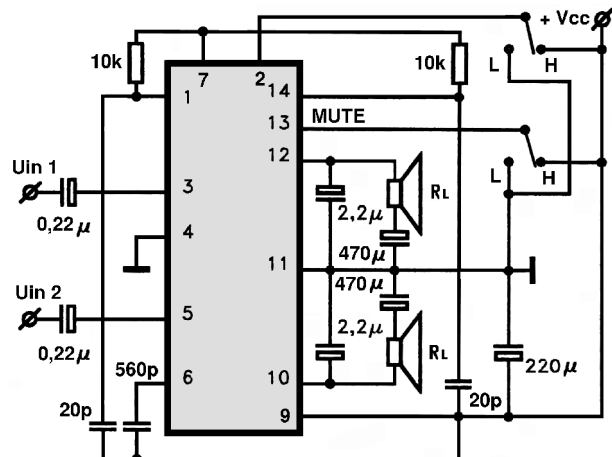
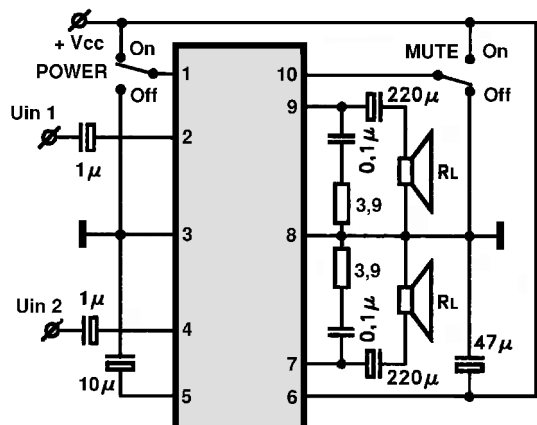
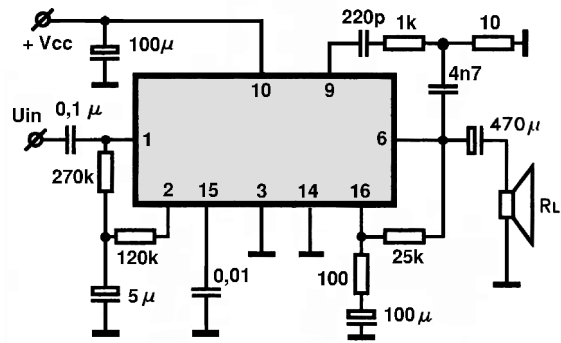
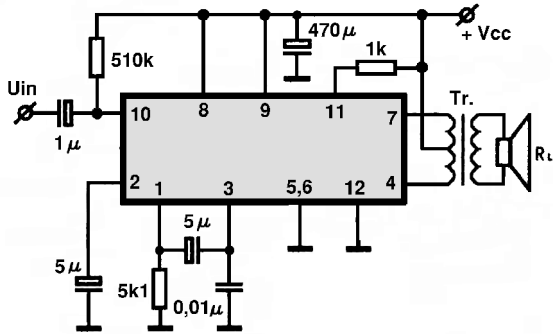
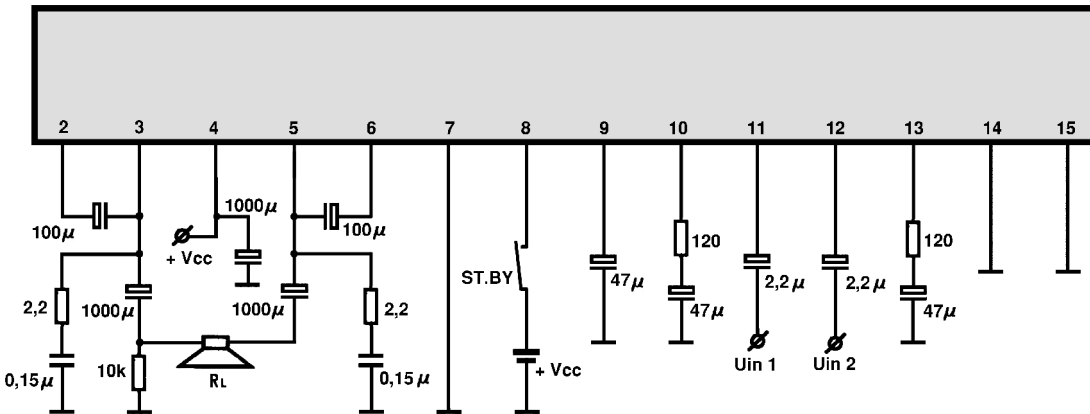
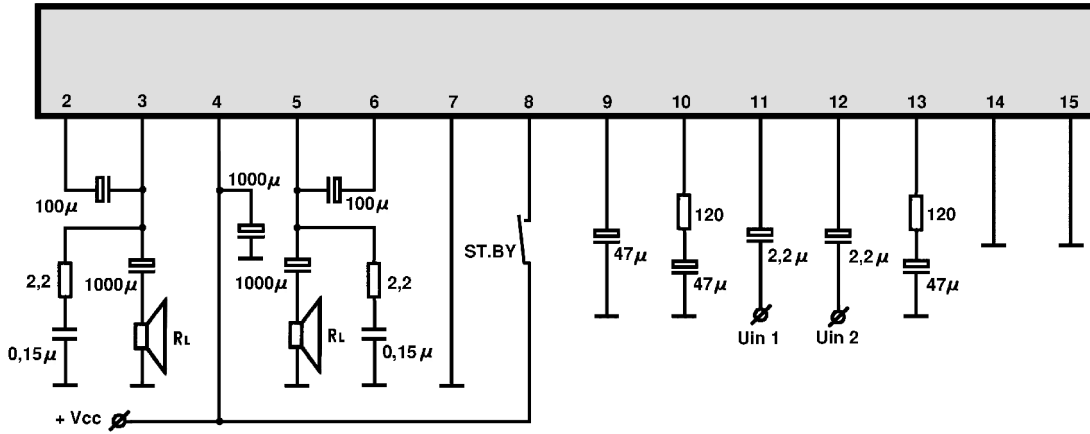


BA5412/BA5413/BA5415A/BA5416

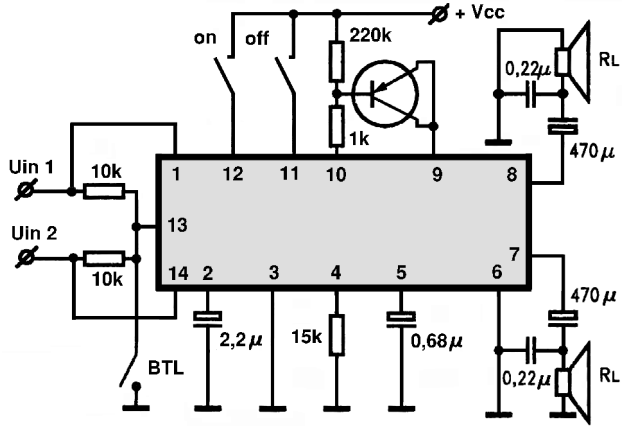


BA5415ABTL/BA5416-BTL

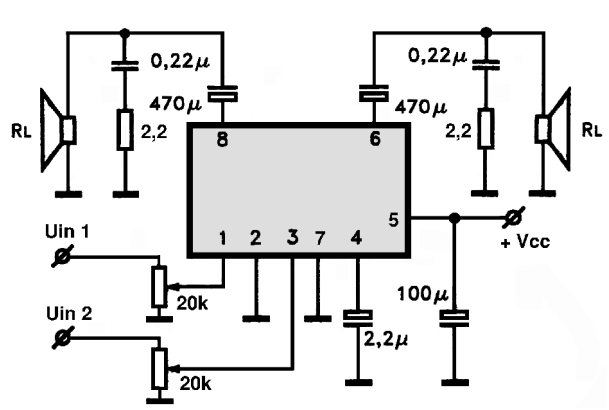




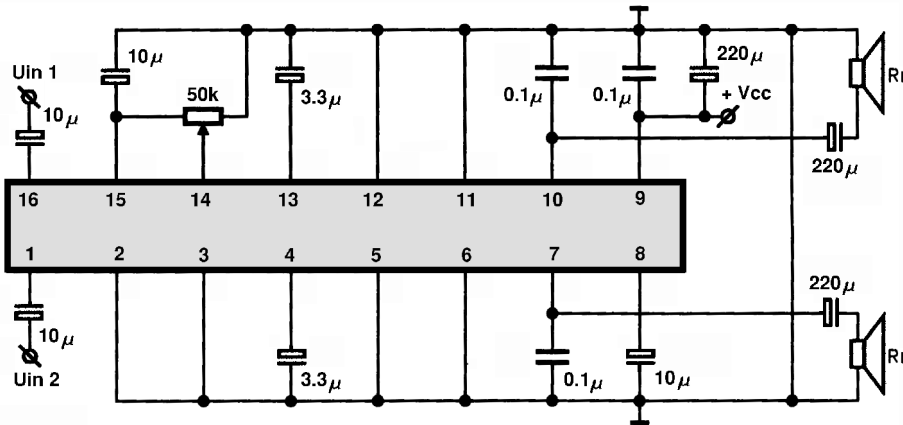
CXA1189M



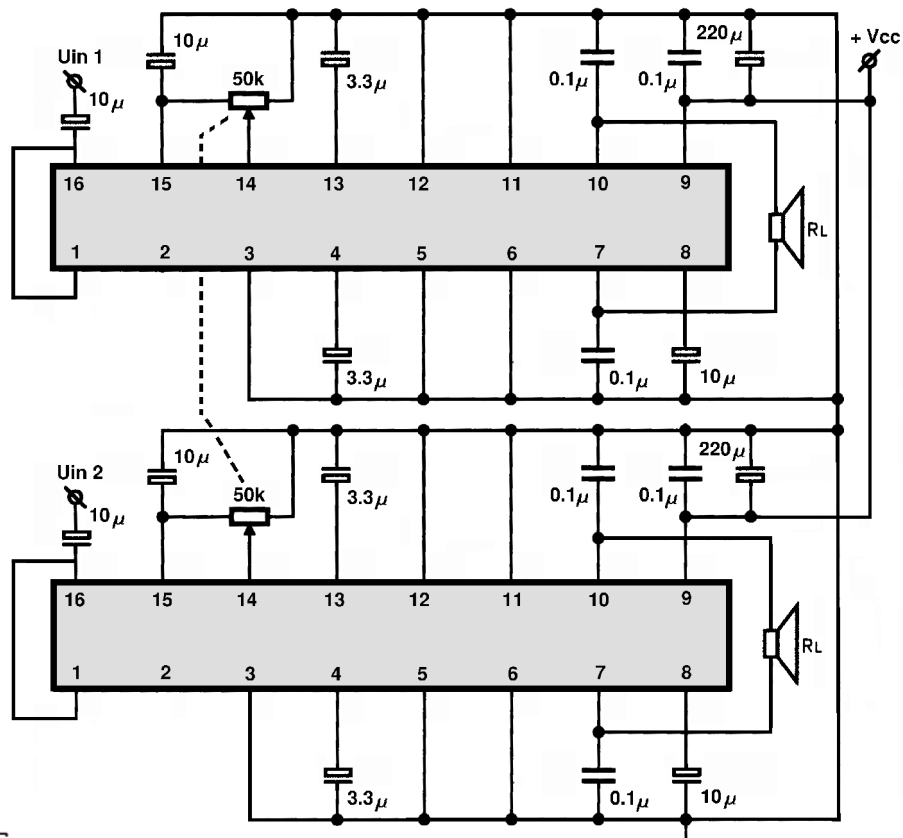
CXA1289M

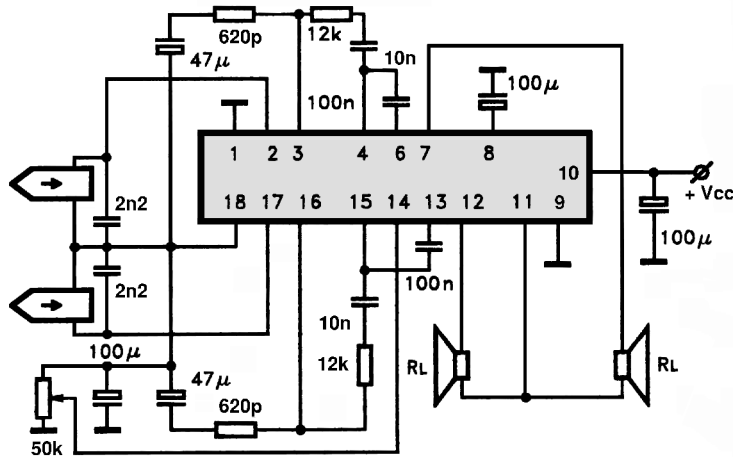


CXA1622P/CXA1622M

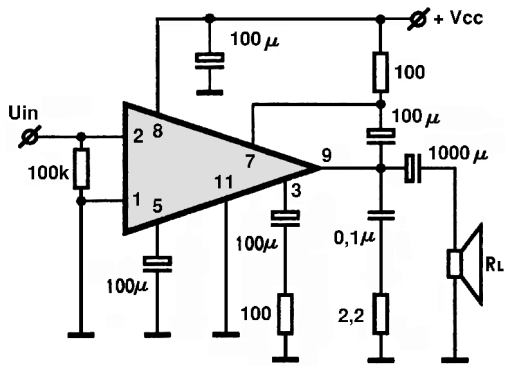


CXA1622P/CXA1622M-MOSNA

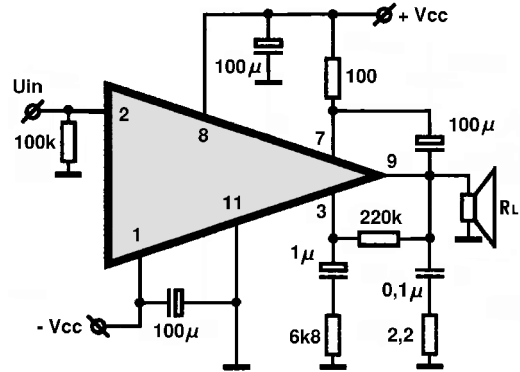




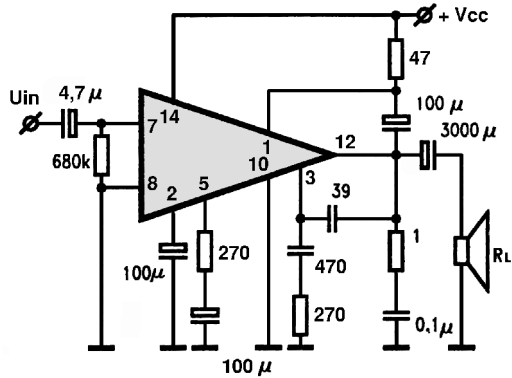
ESM1231C



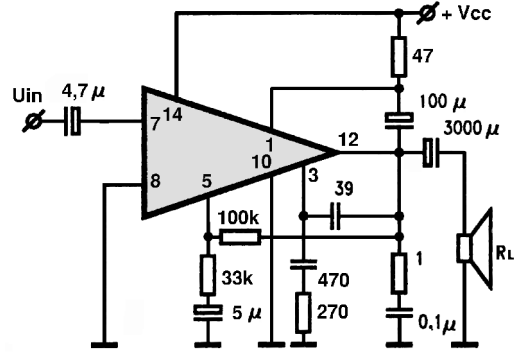
ESM1432/ESM1532C/ESM1632C/ESM1732C



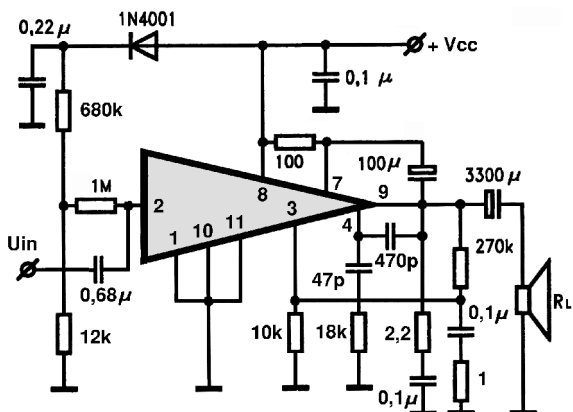
ESM231



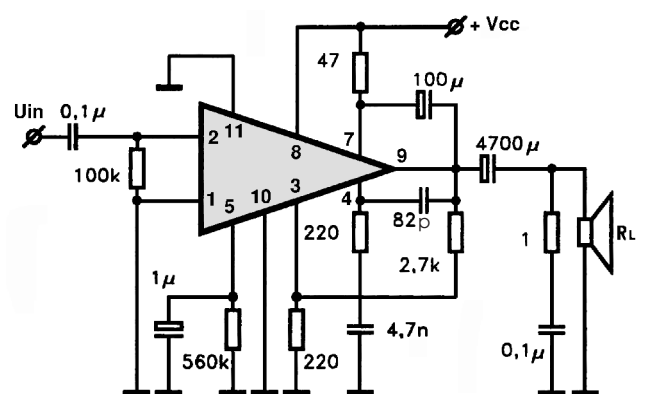
ESM432N/ESM532N/ESM632N



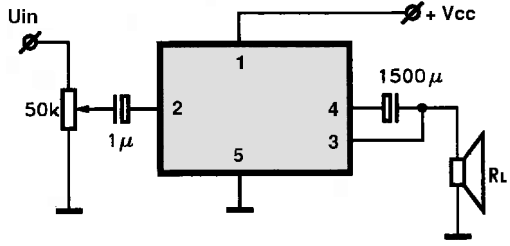
ESM432C/ESM532C/ESM632C



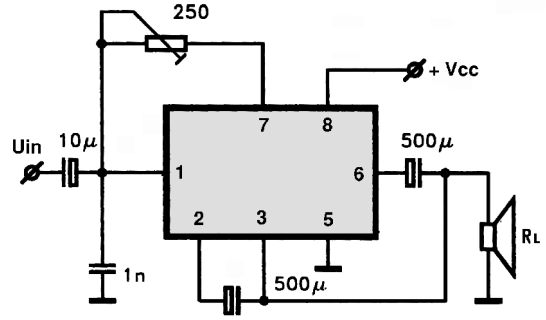
ESM732C



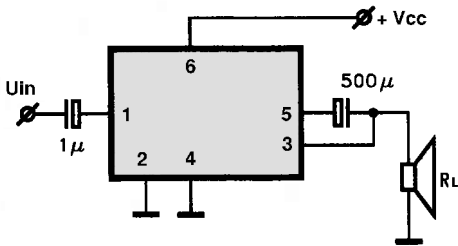
GML005



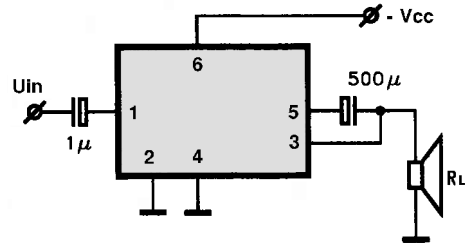
GML006



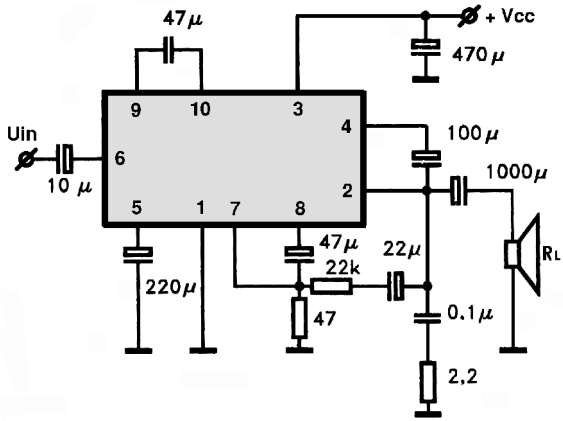
GML007



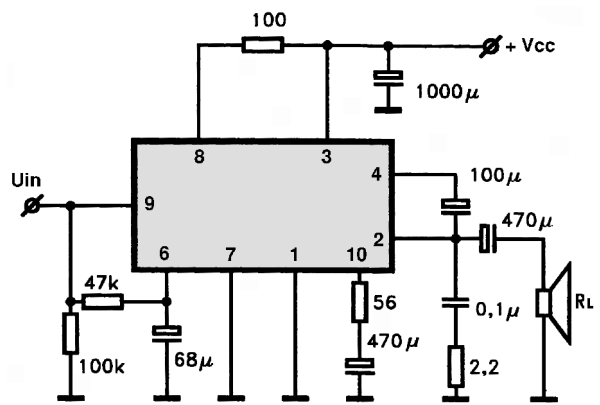
GML008



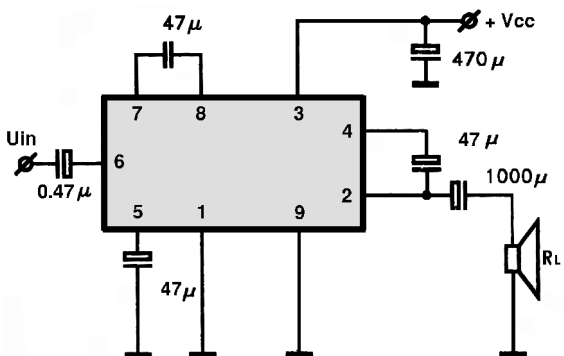
GML024



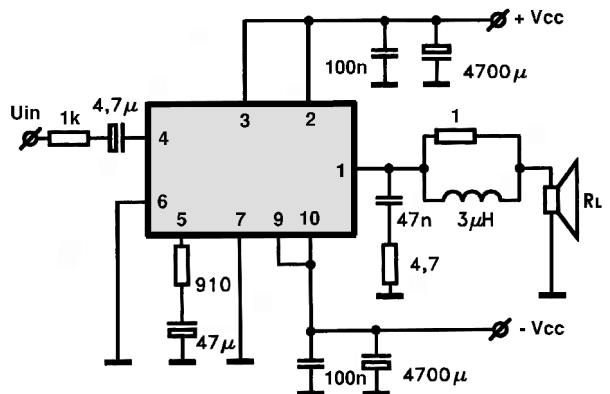
GML025



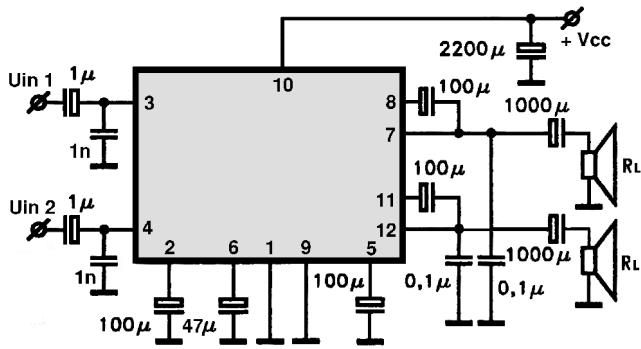
GML026



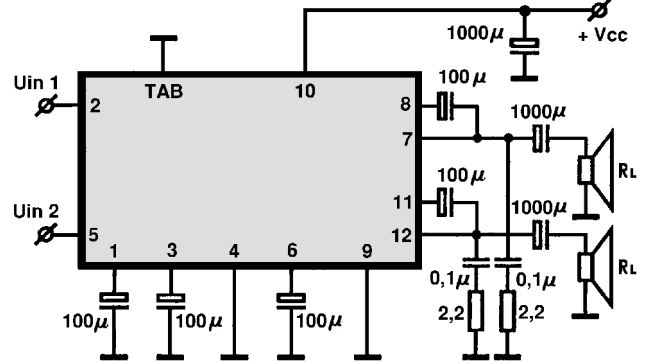
GML040



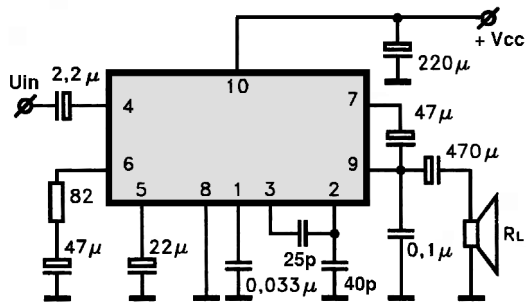
HA13001



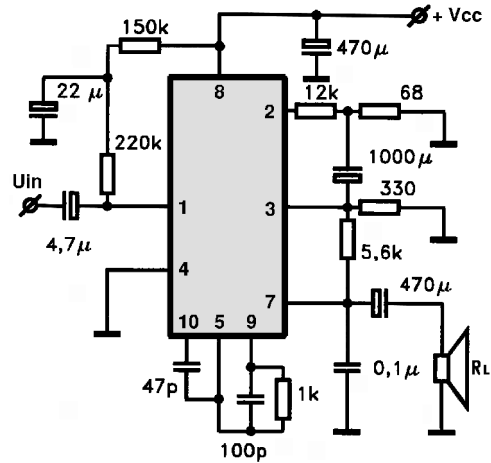
HA13008/HA13108



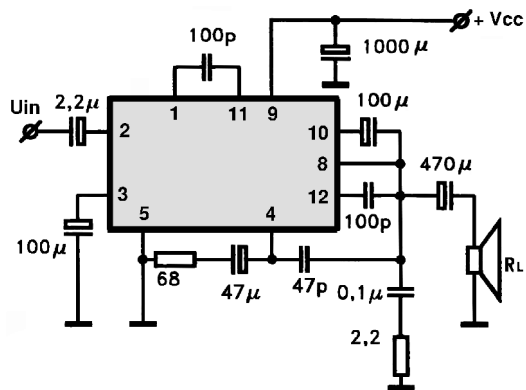
HA1306W



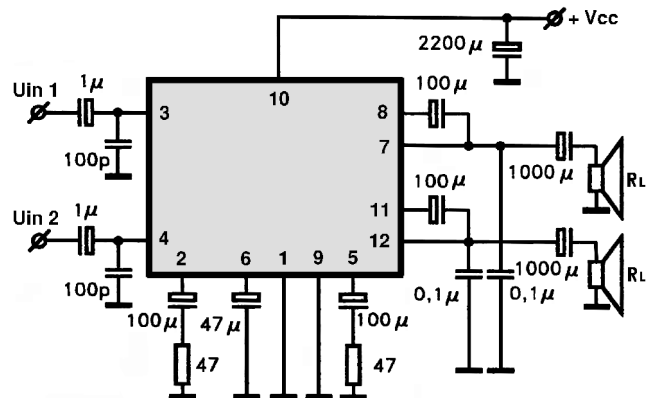
HA1308/HA1309



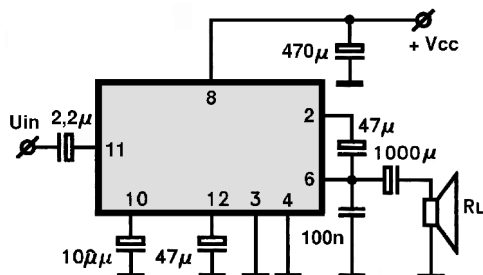
HA1310/HA1313/HA1314/HA1316



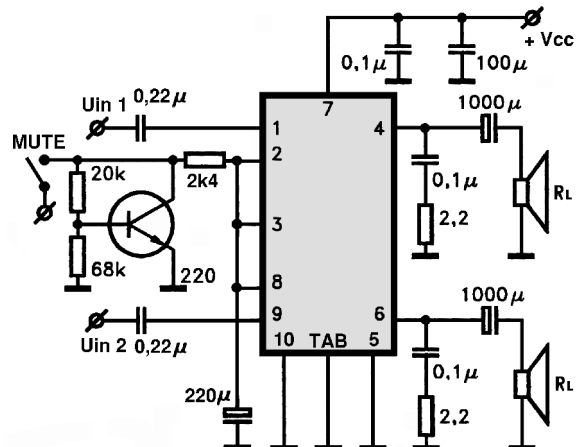
HA13102



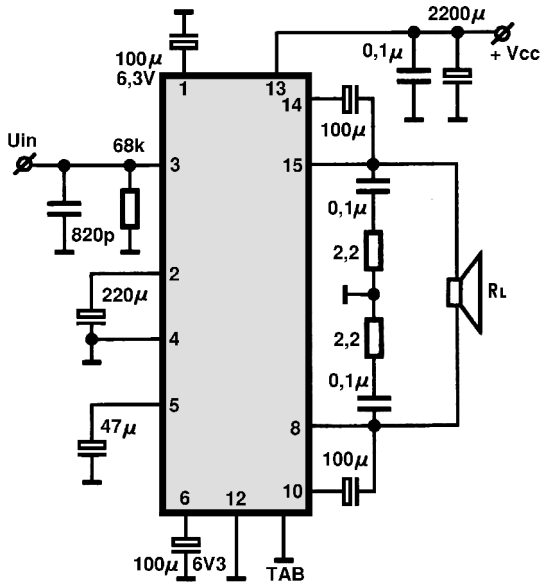
HA13104



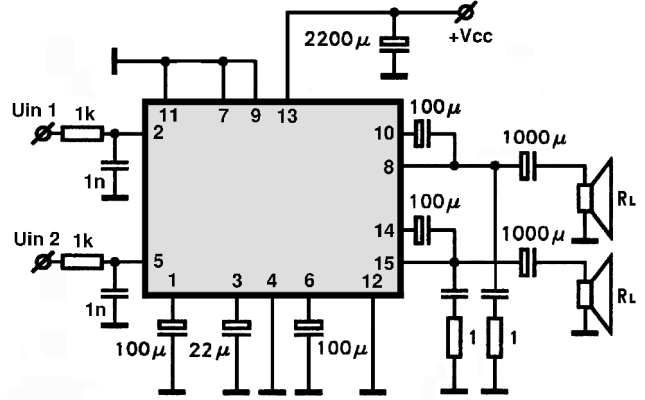
HA13115



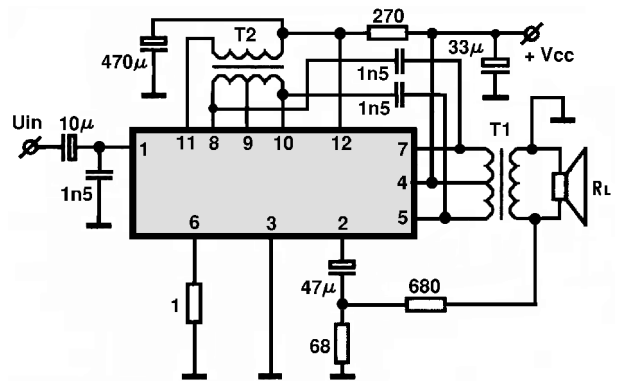
HA13116/HA13117/HA13118



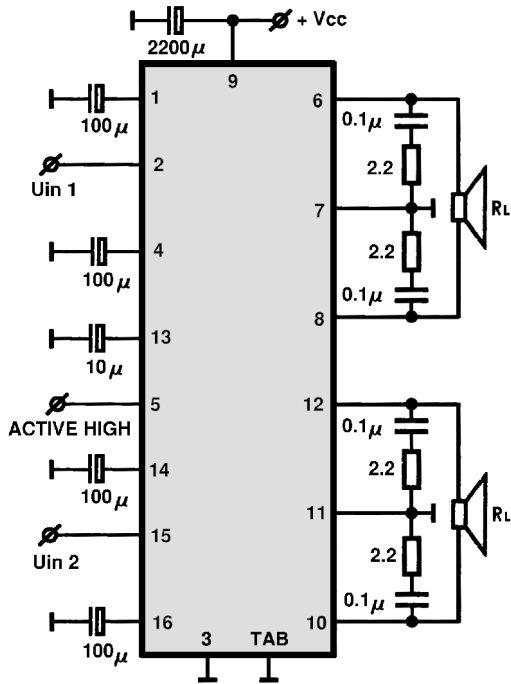
HA13119



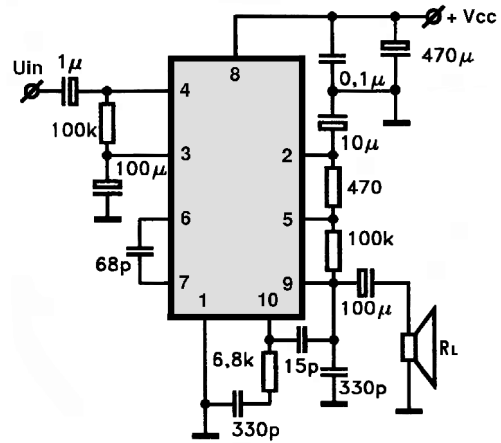
HA1312



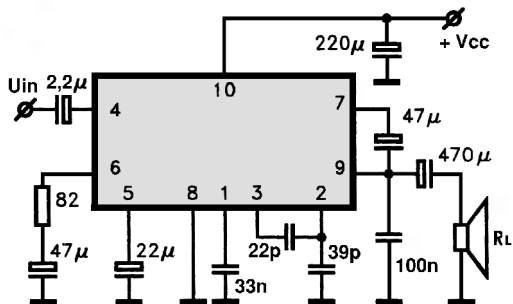
HA13127/HA13128/HA13130/HA13135



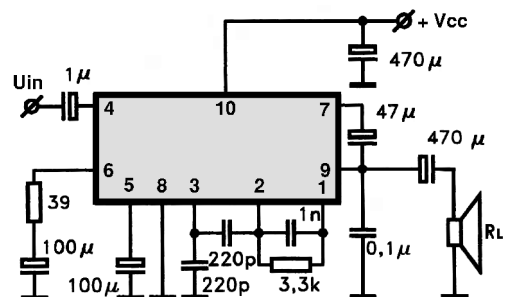
HA1317,V,W,VU,WU



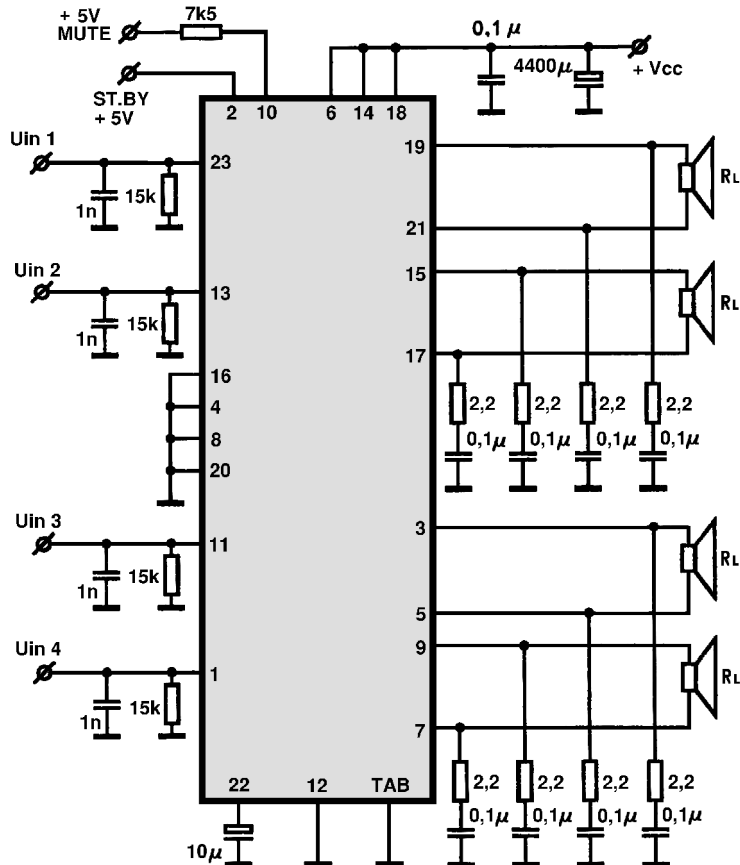
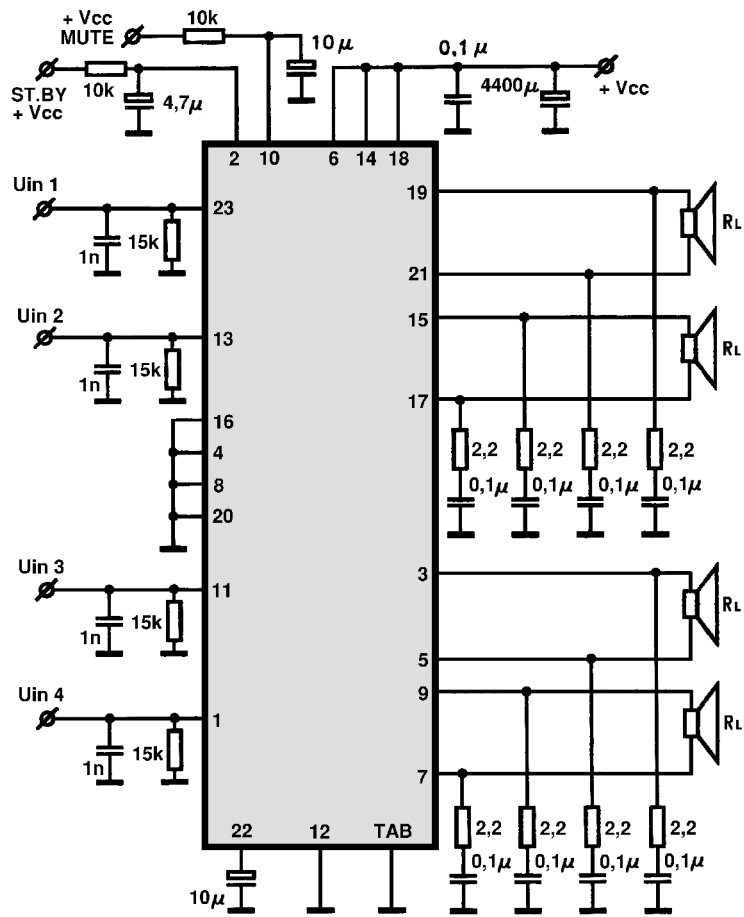
HA1322W



HA1324

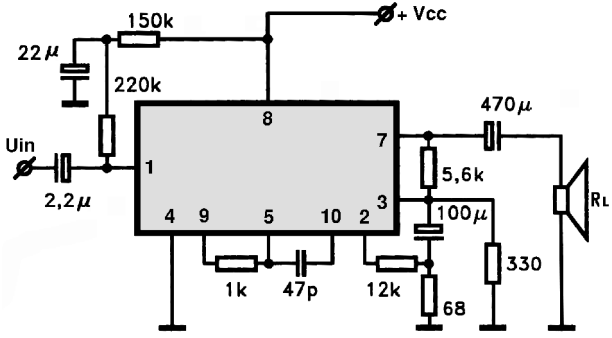




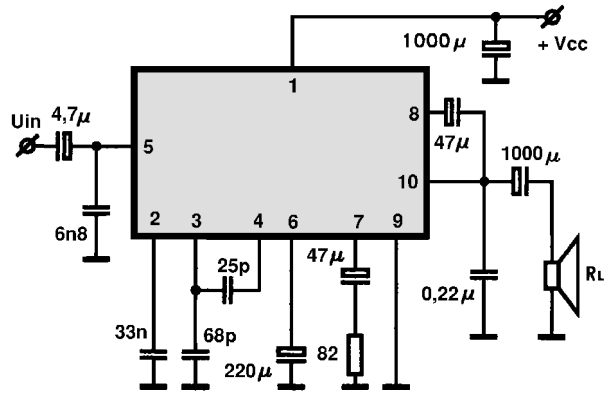




HA1338

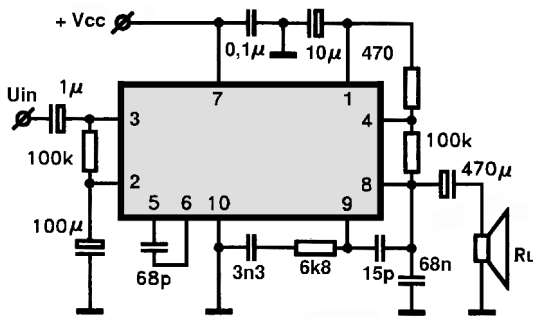


HA1339A,AR/HA1342A,AR

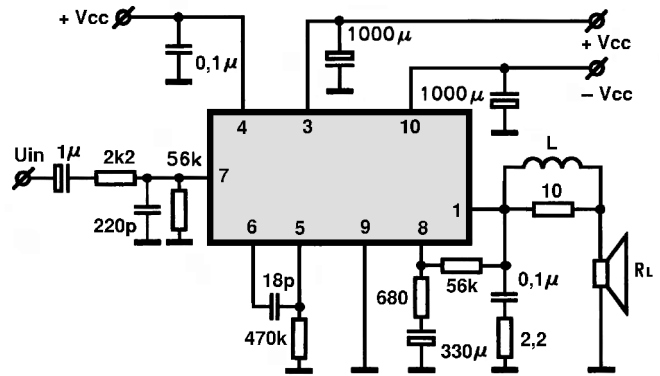


HA1339AR/HA1342AR REVERSE PINNING

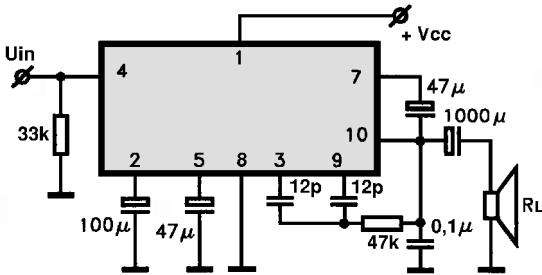
HA1345V



HA1350/HA1370

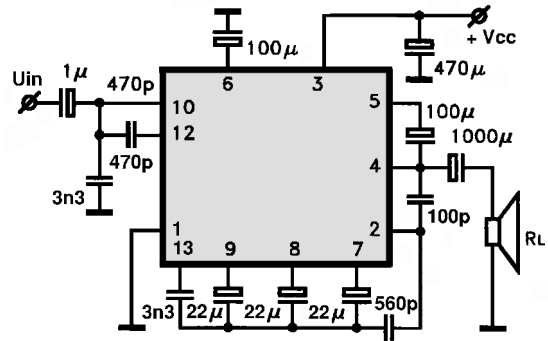


HA1368,R

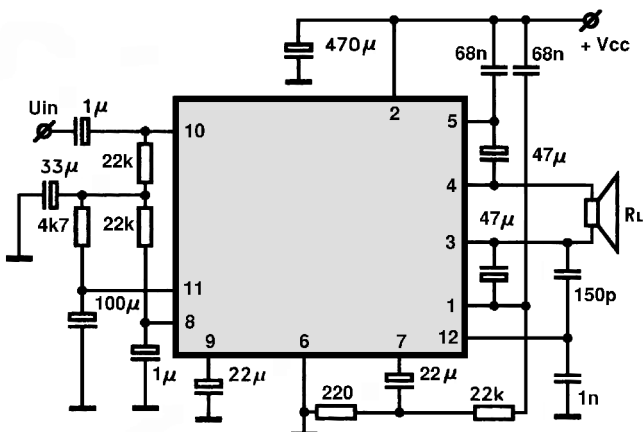


HA1368R REVERSE PINNING

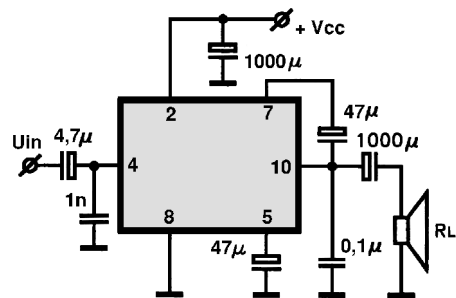
HA1361



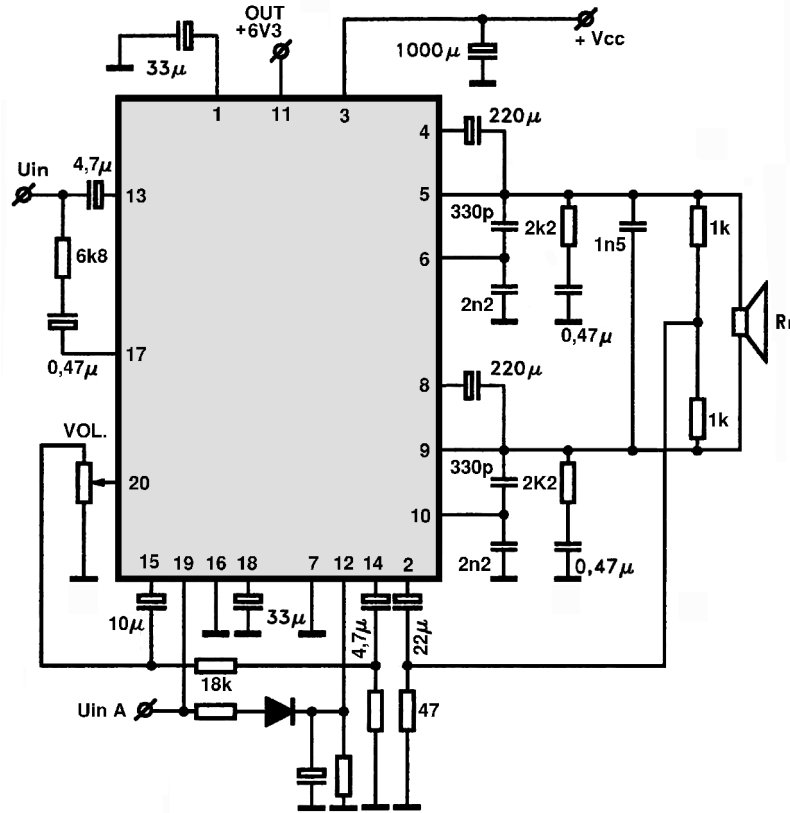
HA1371



HA1366W,WR

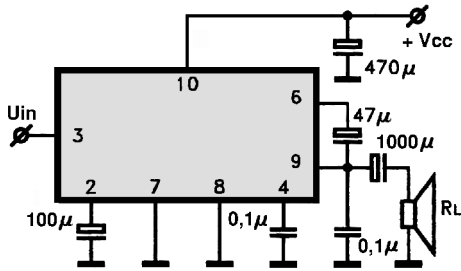


HA1366WR REVERSE PINNING

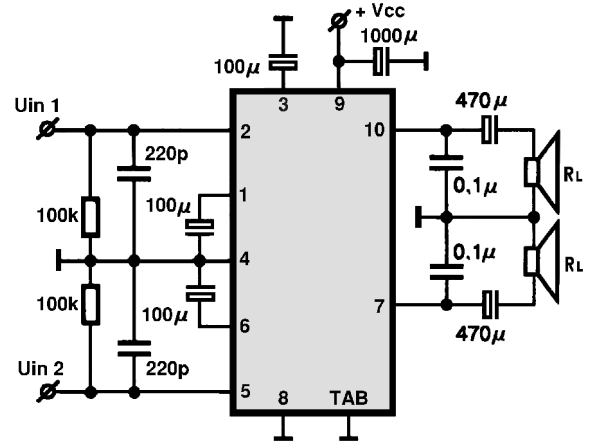


**micro**  
ELECTRONIC  
Dragoljub Janković  
microe@ptt.yu  
031/ 512 402 - 514 582

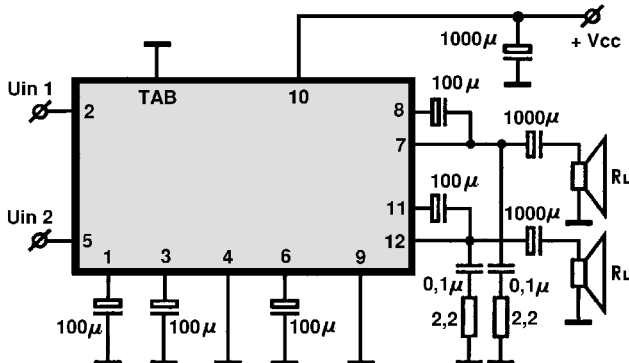
HA1372



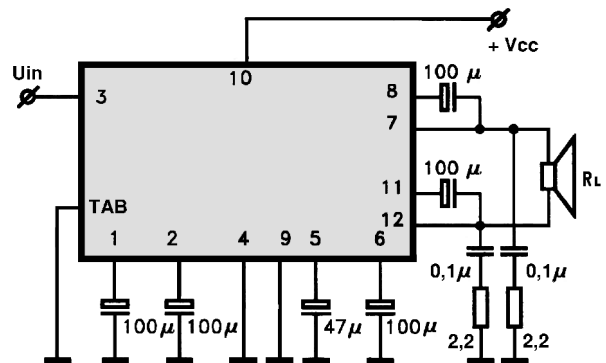
HA1374/HA1374A



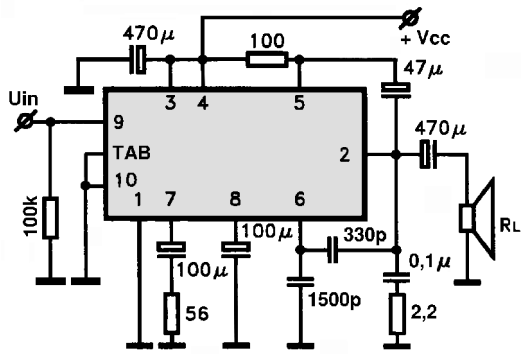
HA1377,A/HA1398



HA1384/HA1388

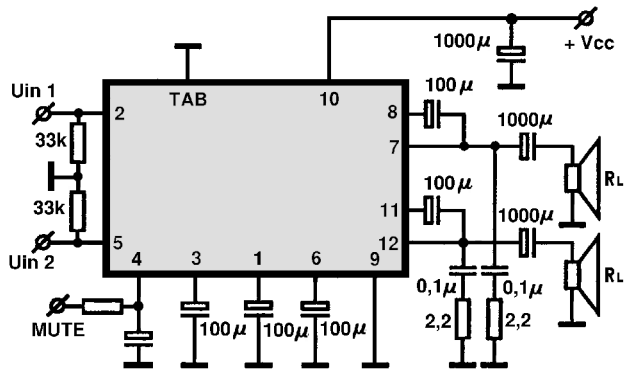


HA1389,R

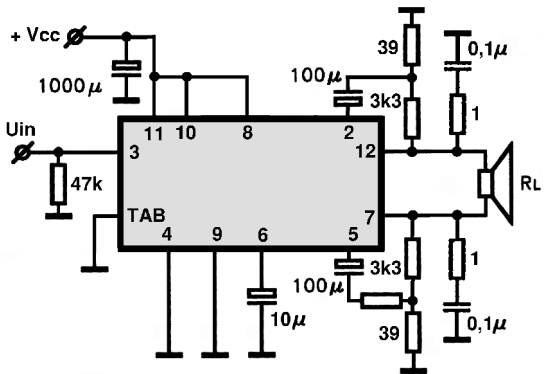


HA1389R REVERSE PINNING

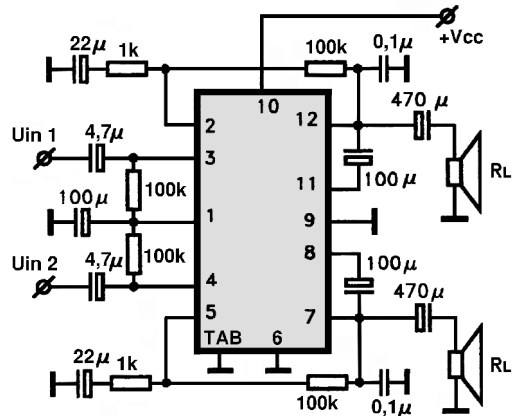
HA1392



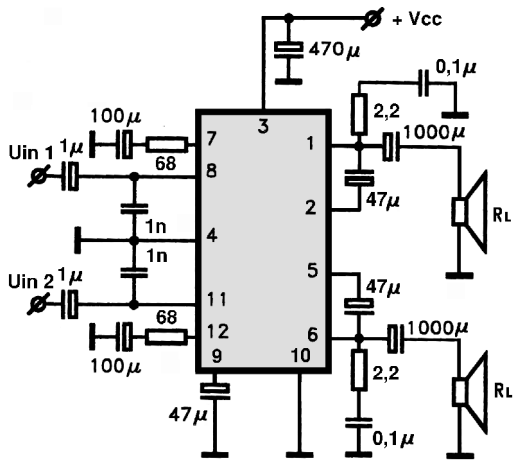
HA1393



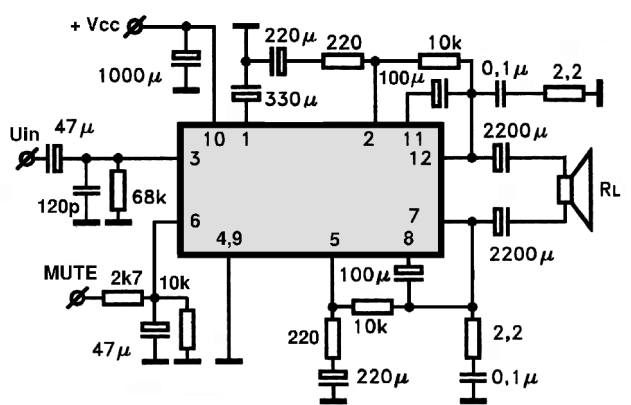
HA1394



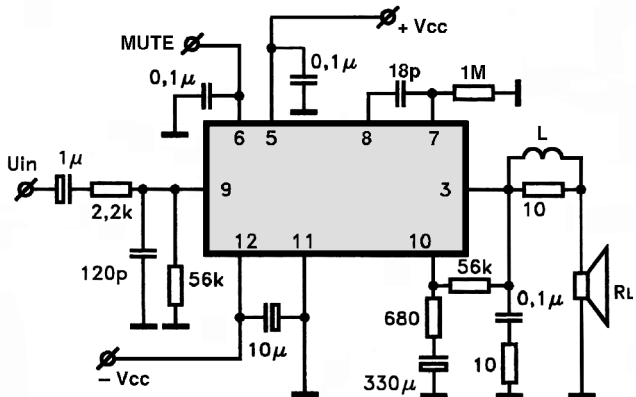
HA1395



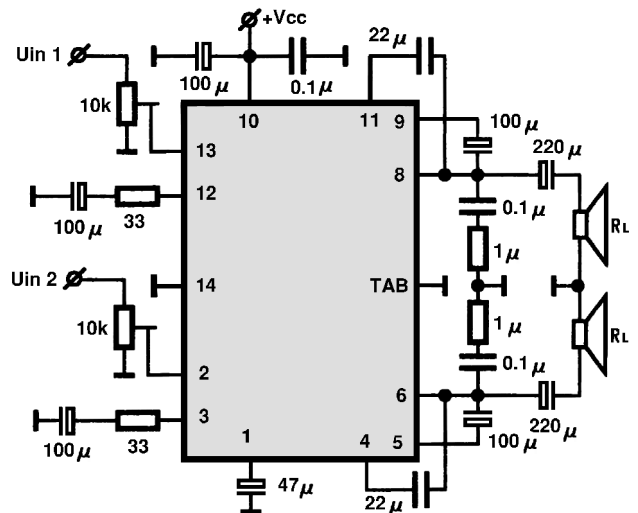
HA1396



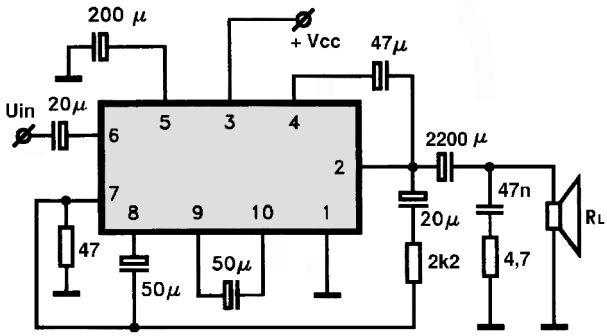
HA1397



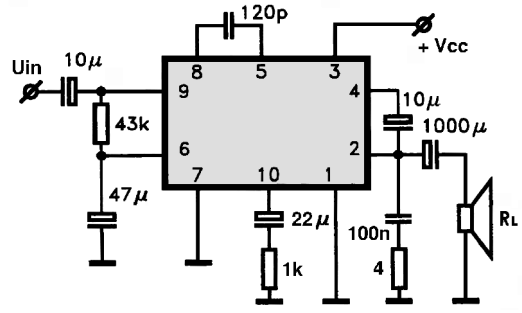
HA2214



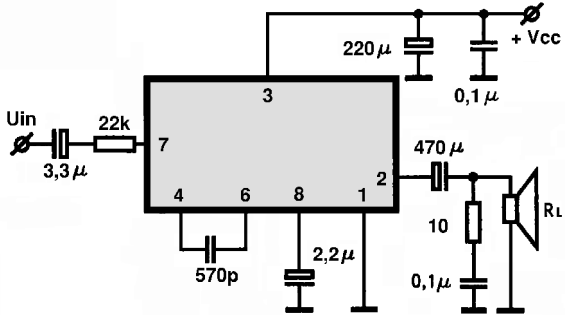
HLX1402R



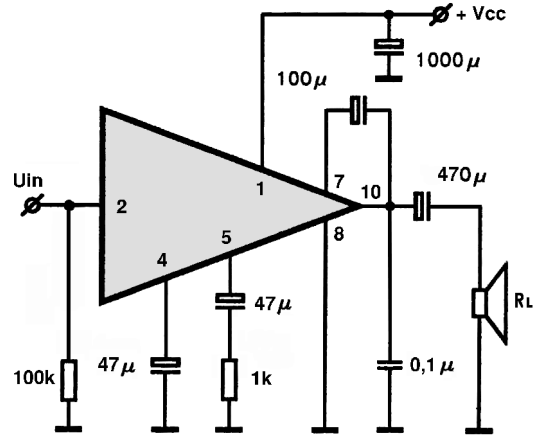
HLX1403R



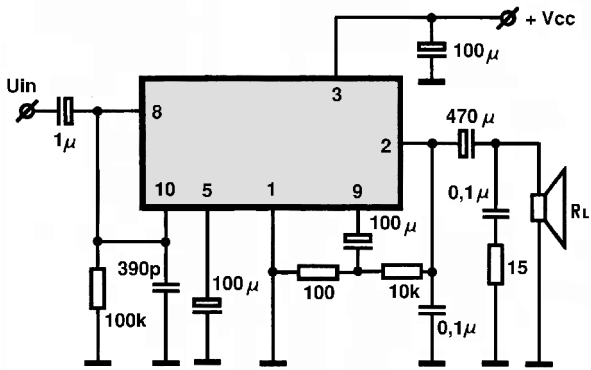
IR3R22



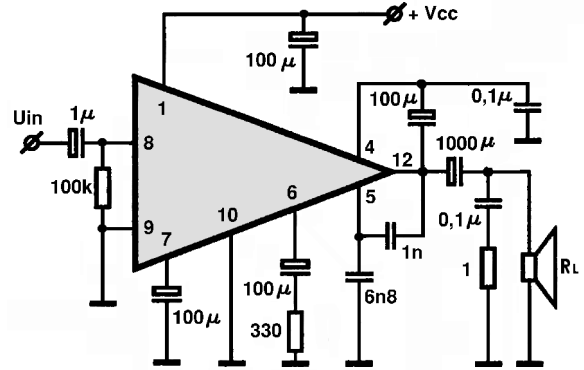
IX0250CE



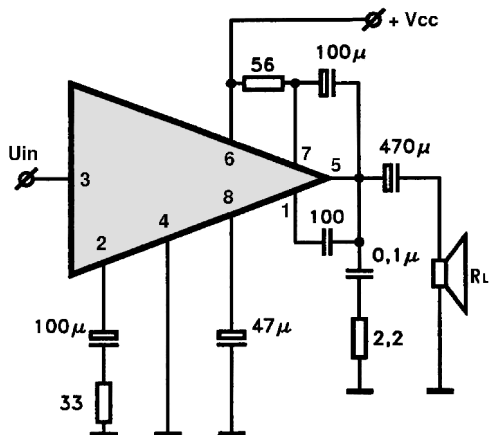
IX0365CE



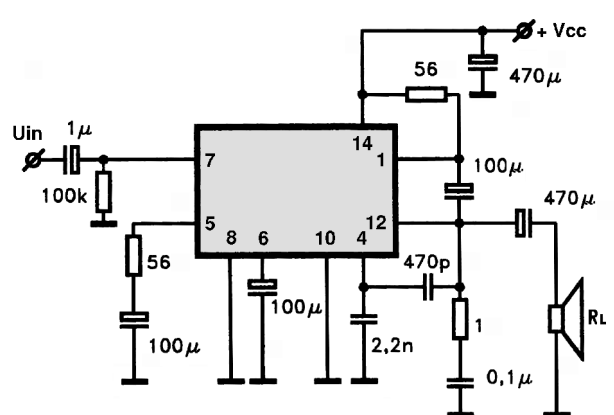
IX01020



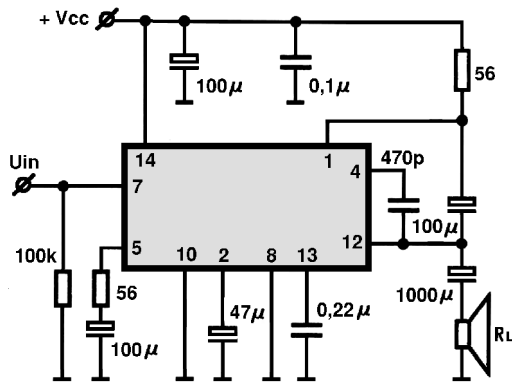
KA2201,A,B,N



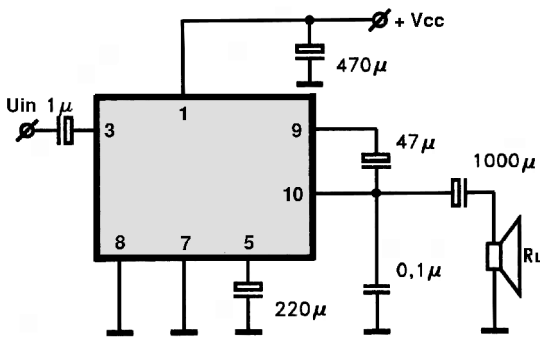
KA2202/KA2207



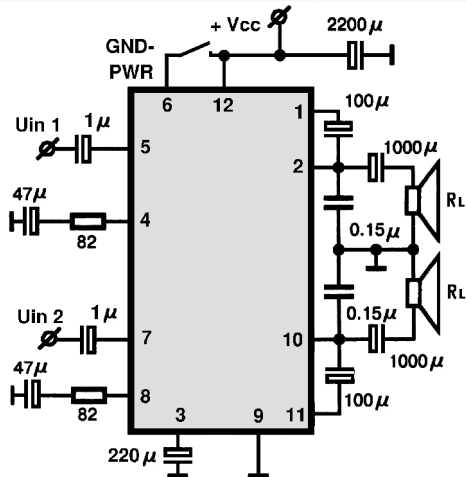
KA2203



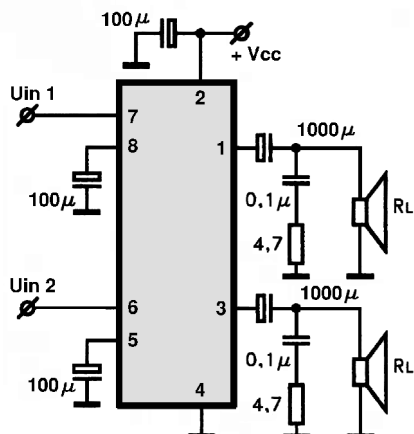
KA2205



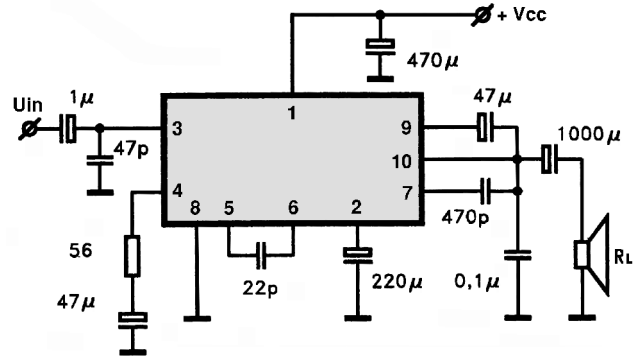
KA22062



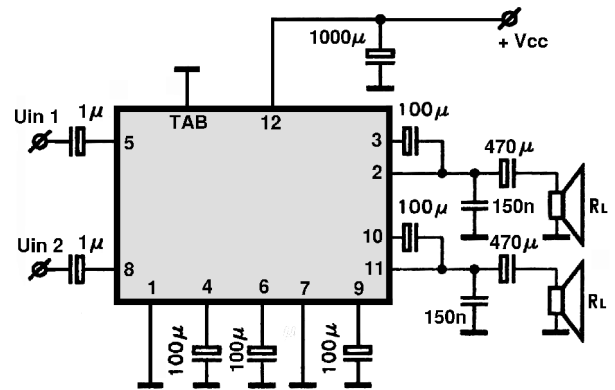
KA2209B



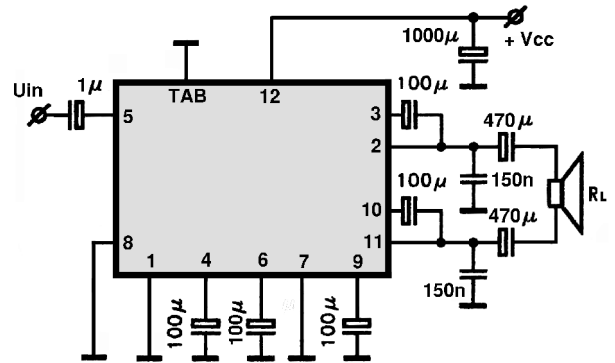
KA2204



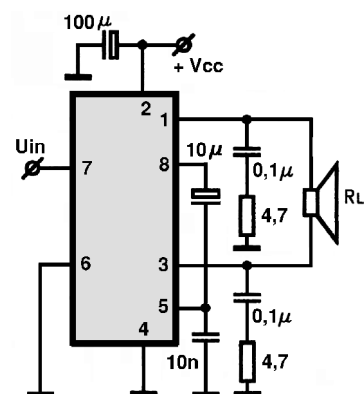
KA2206B/KA22061



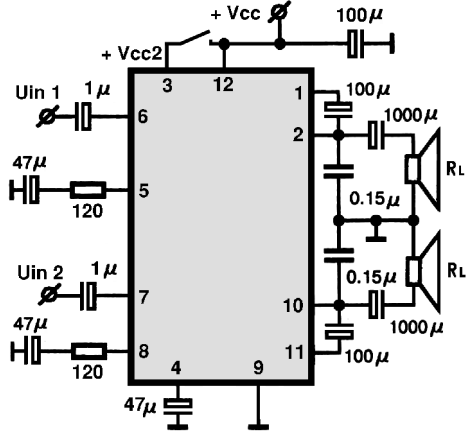
KA2206B-BTL/KA22061-BTL



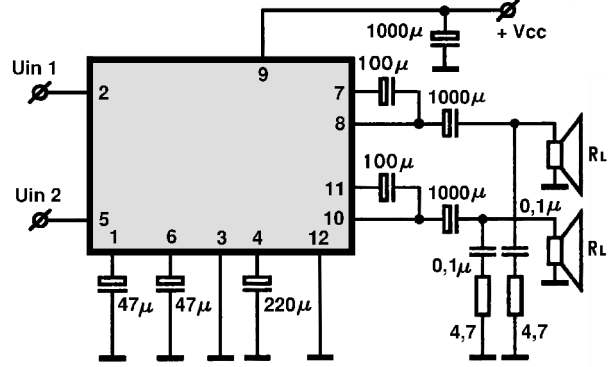
KA2209-BTL



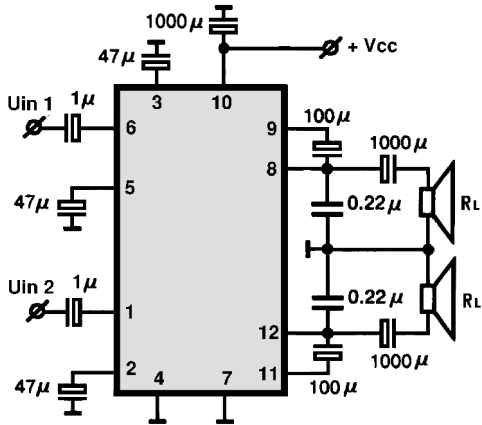
KA22065



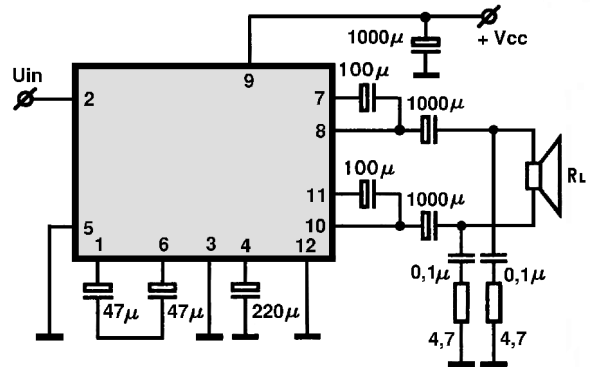
KA2210



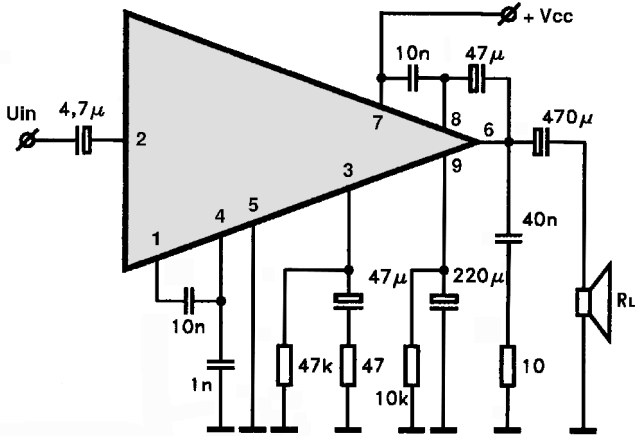
KA2211



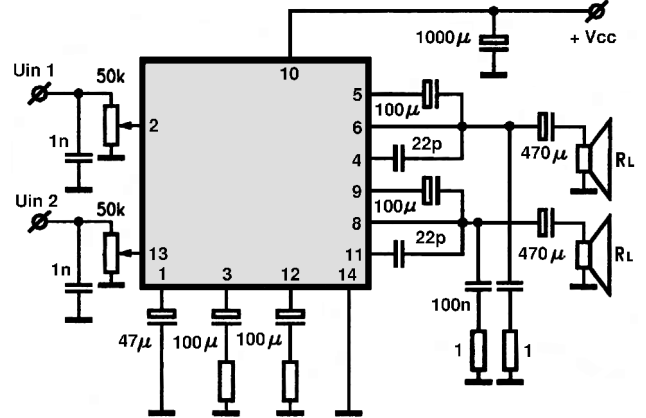
KA2210-BTL



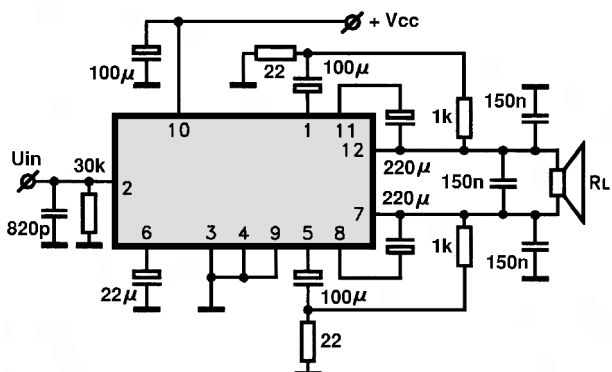
KA2212



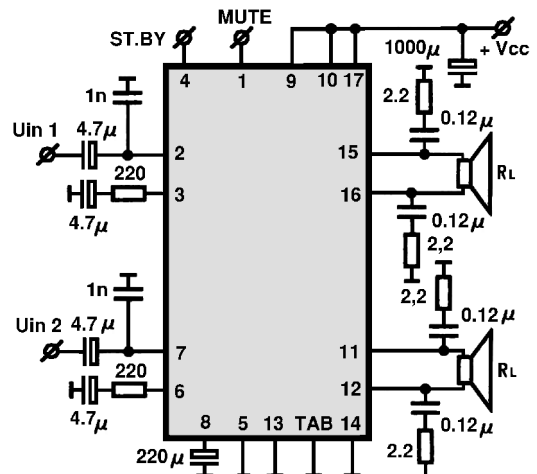
KA2214



KA22101

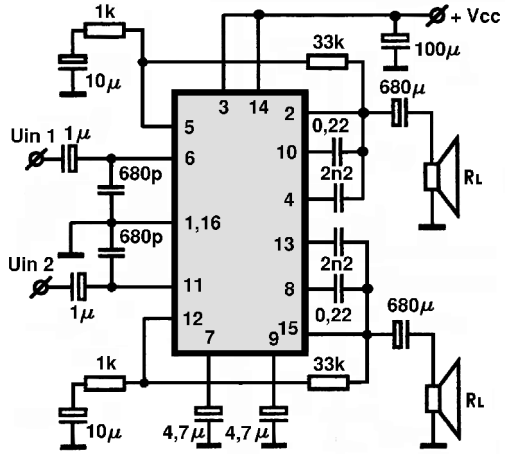


KA22103

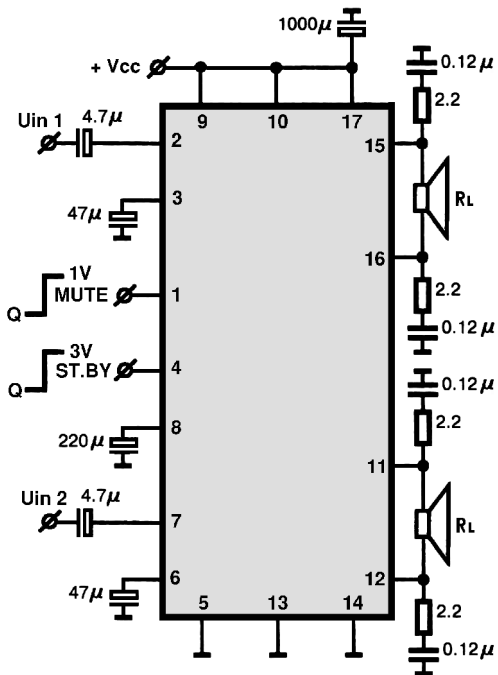




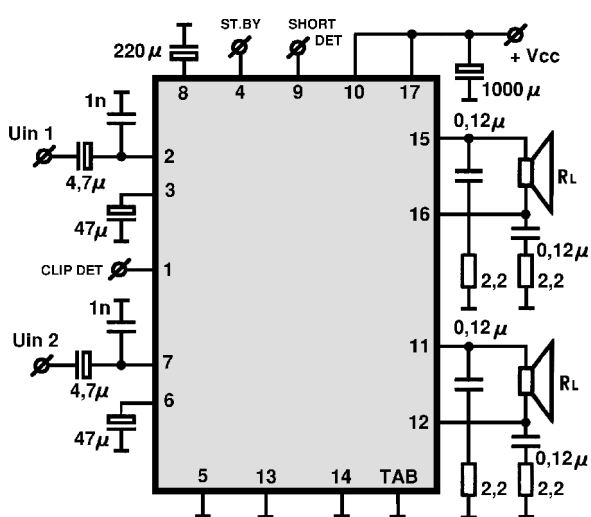
KB4433A



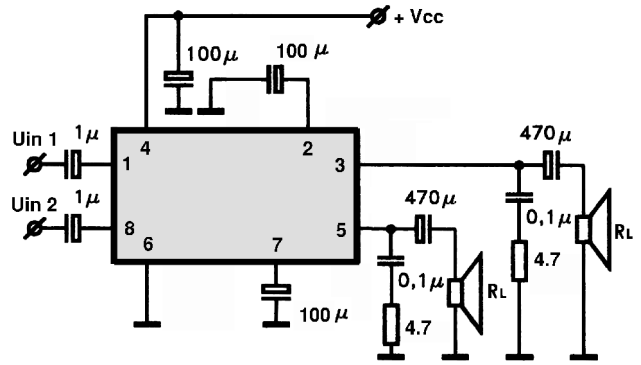
KIA62051H



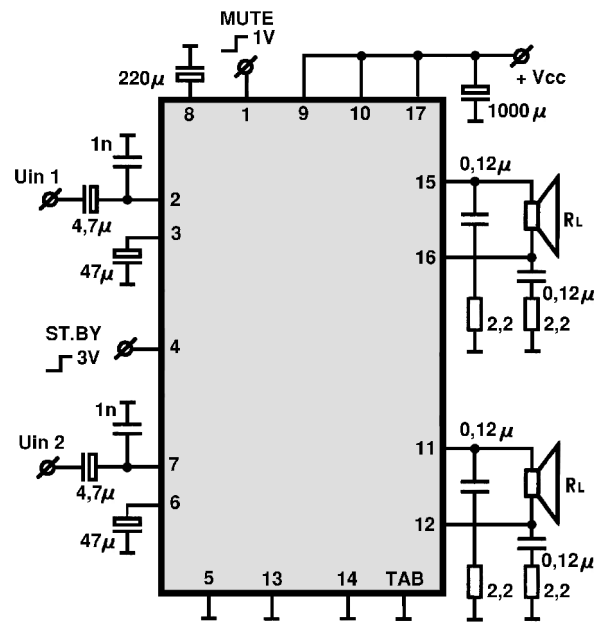
KIA6220H



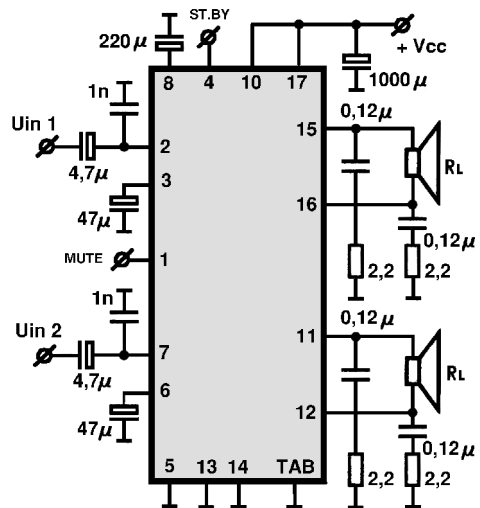
KD-28



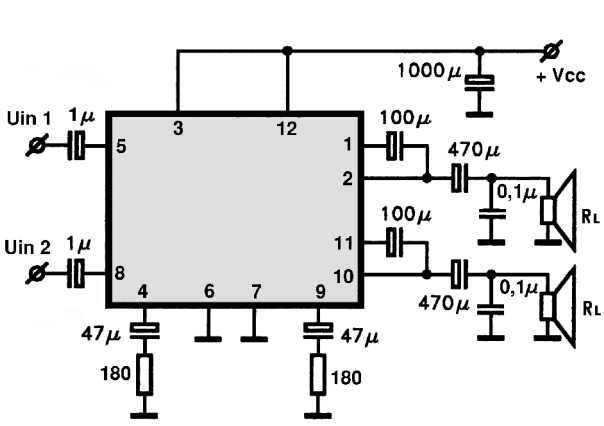
KIA6210AH/KIA6216H



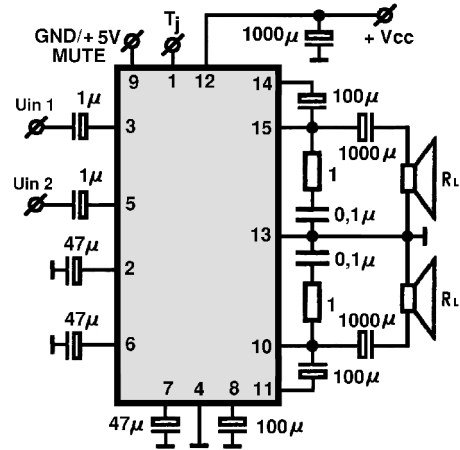
KIA6221AH



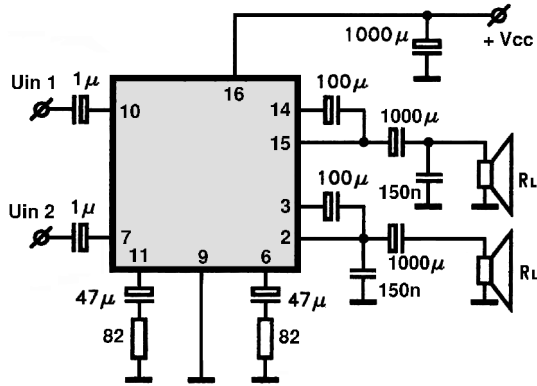
KIA6227/KIA7227



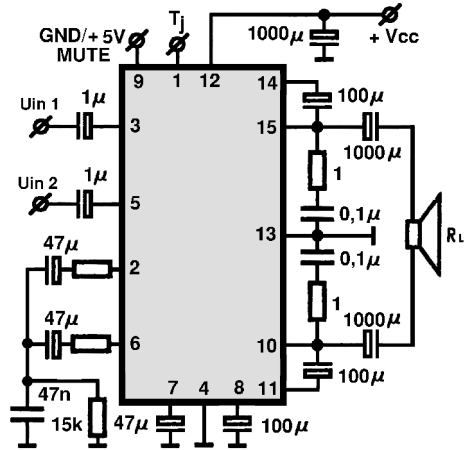
KIA6248K



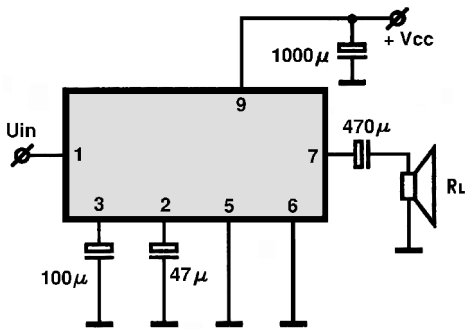
KIA6269P



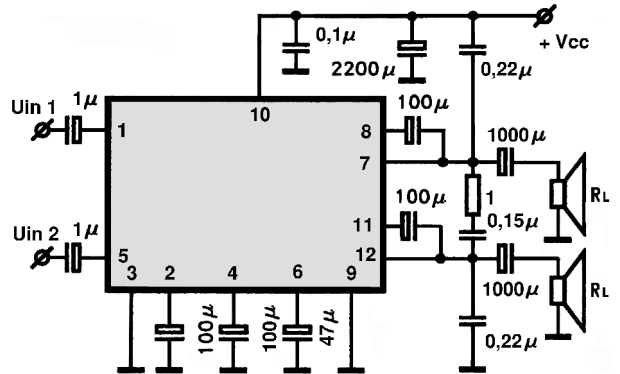
KIA6248K-BTL



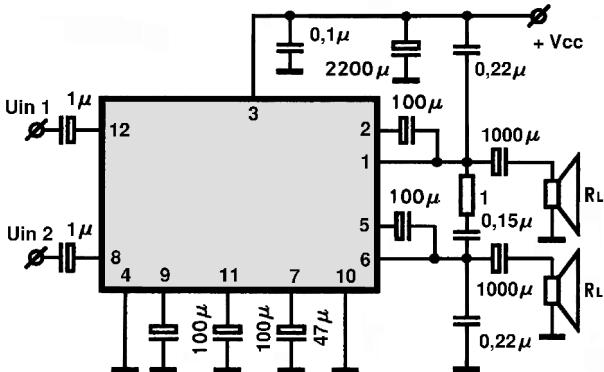
KIA6278S



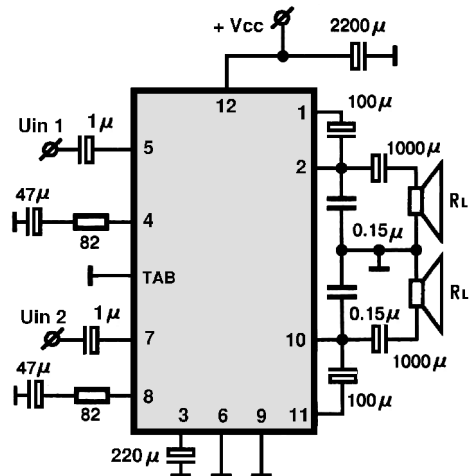
KIA6280H



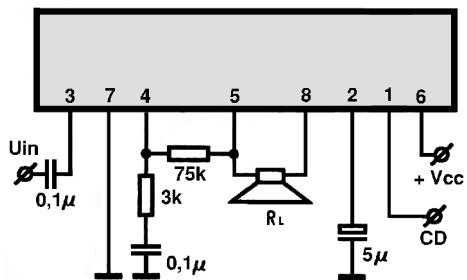
KIA6281H



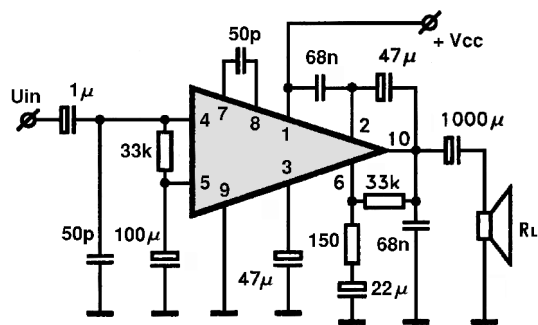
KIA6283K



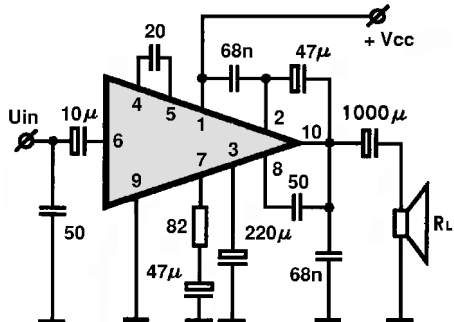
KIA6419P



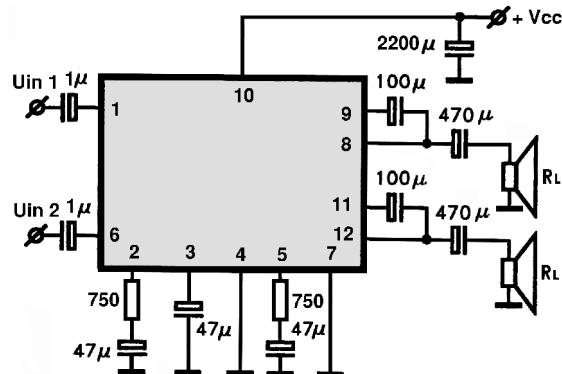
KIA7208



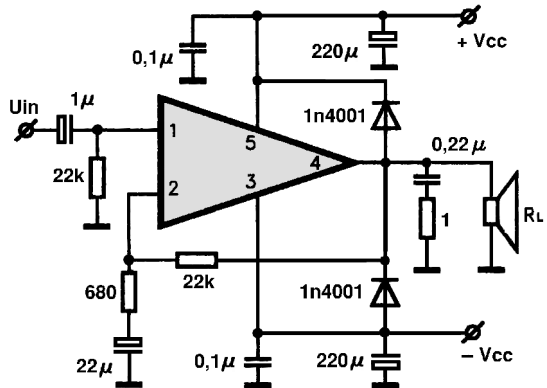
KIA7217,A,P



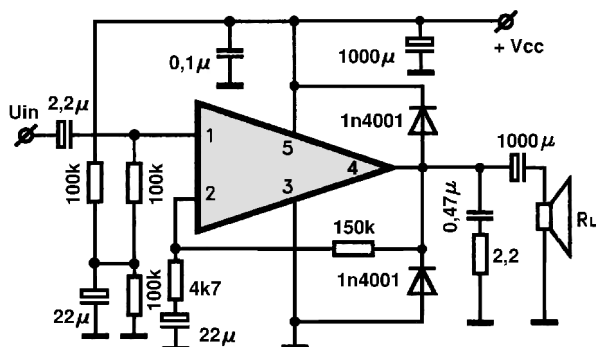
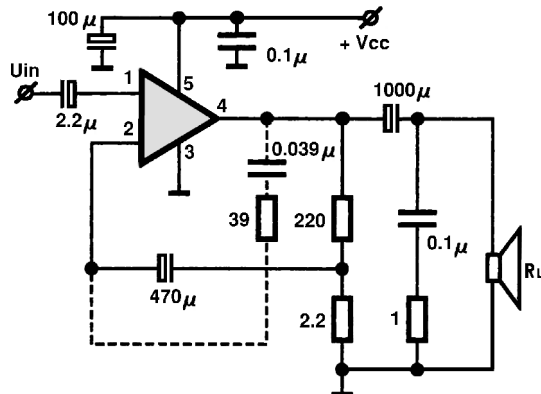
KIA7299



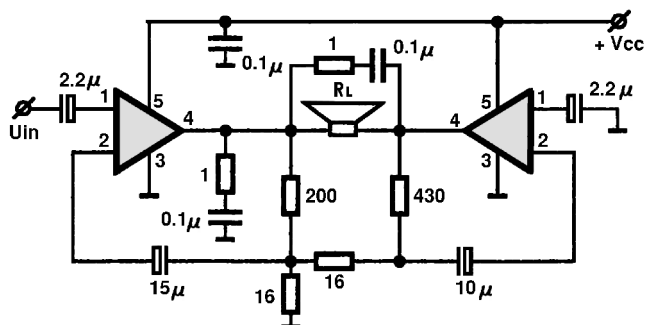
L165

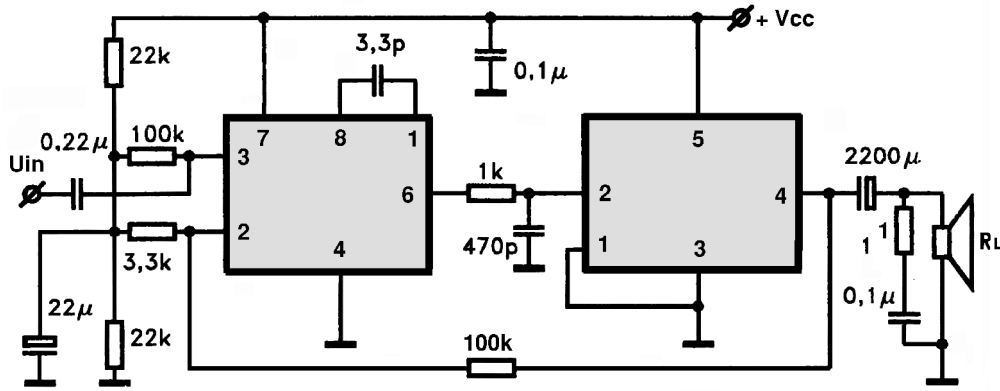


L142

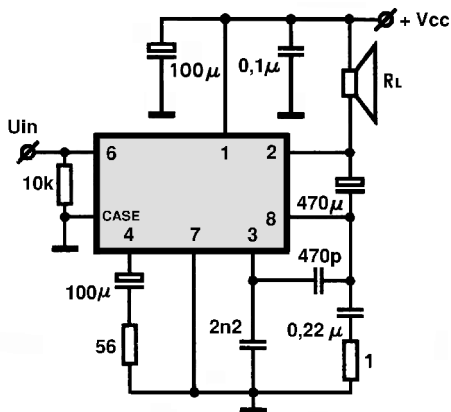


2 X L142-MOSNA VEZA

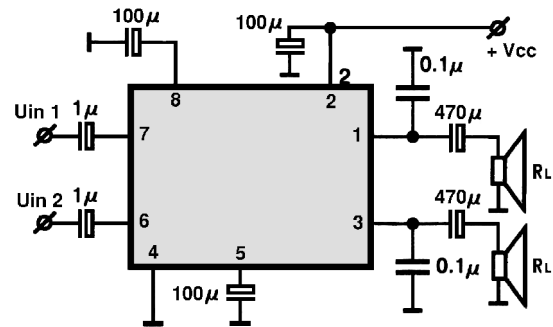




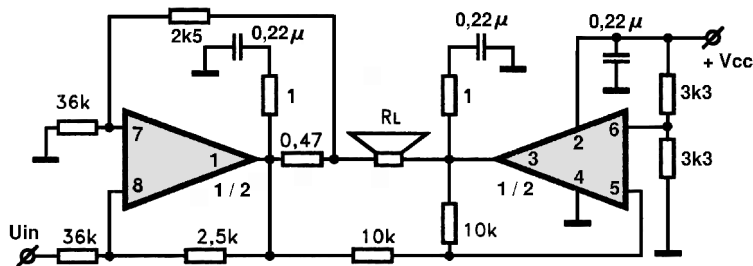
L133T



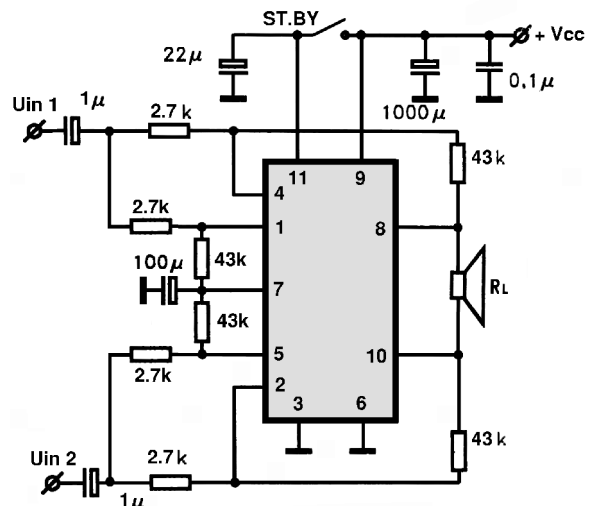
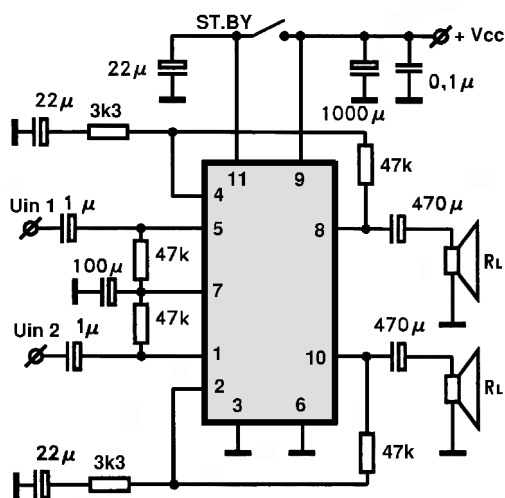
L272,M



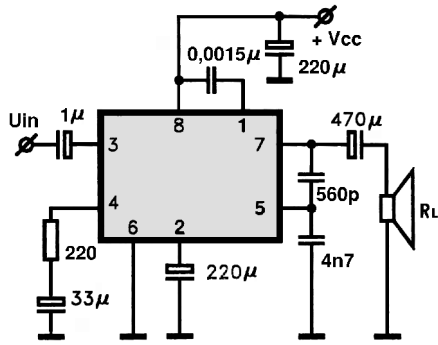
L272,M-BTL



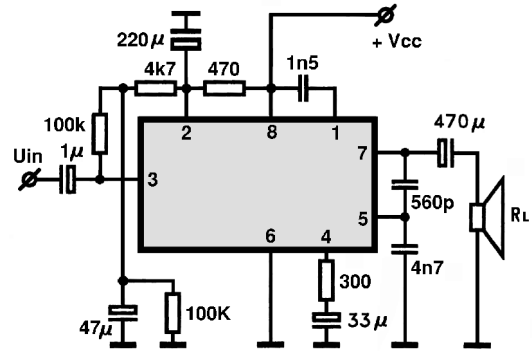
L2750/L2750-BTL



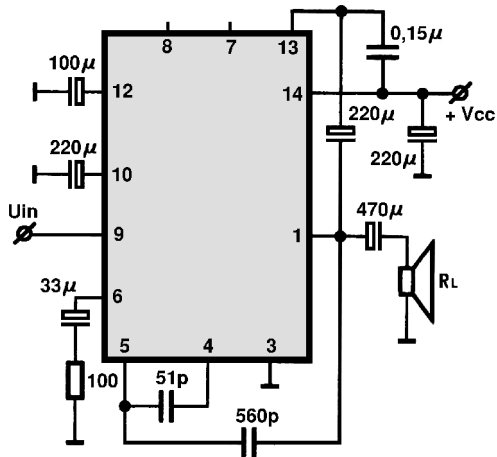
LA4030/LA4031/LA4032



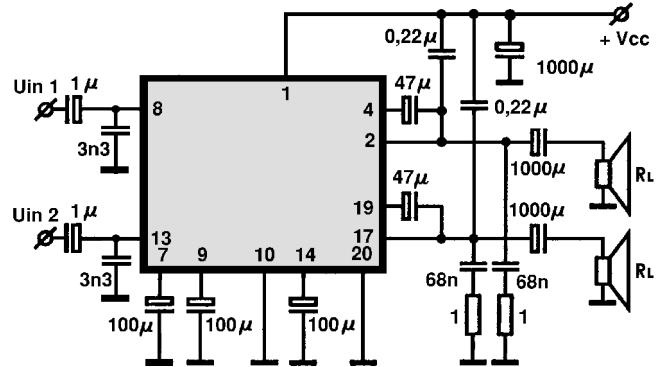
LA4050P/LA4051P



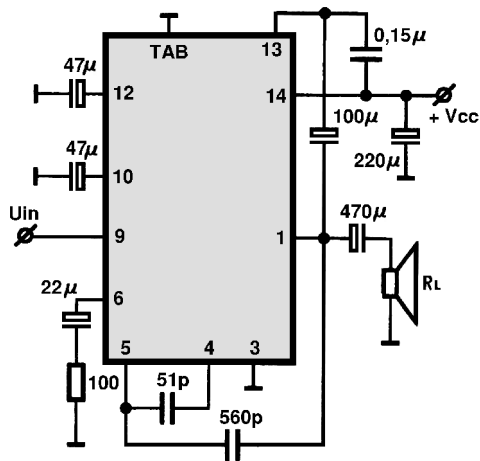
LA4100/LA4101/LA4102



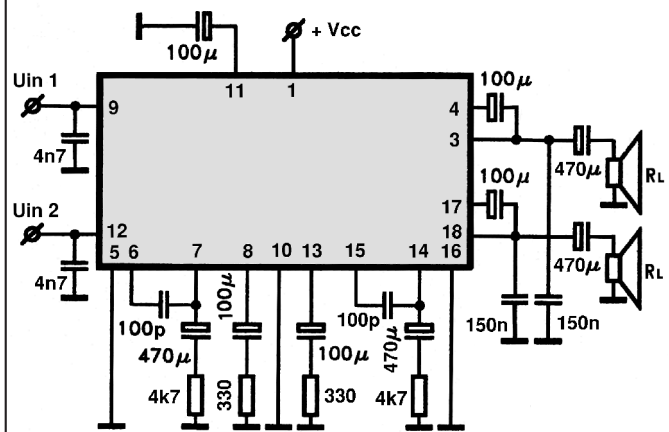
LA4108



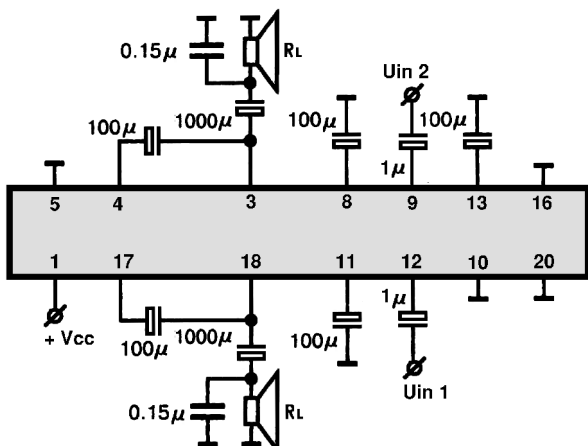
LA4110/LA4112



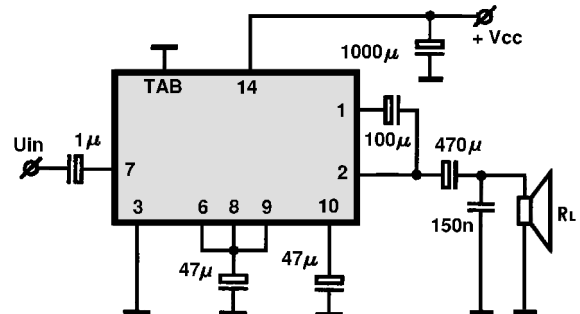
LA4120/LA4125/LA4125T



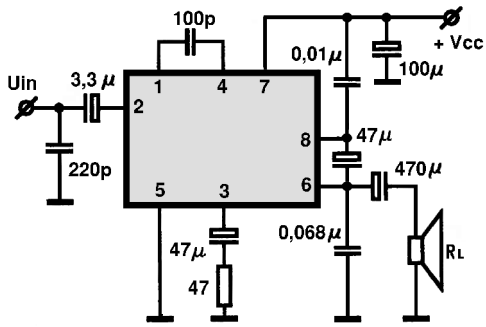
LA4126,T



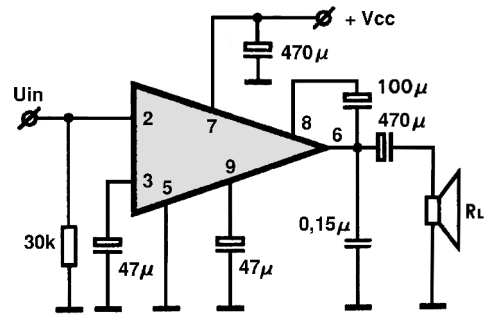
LA4137/LA4138



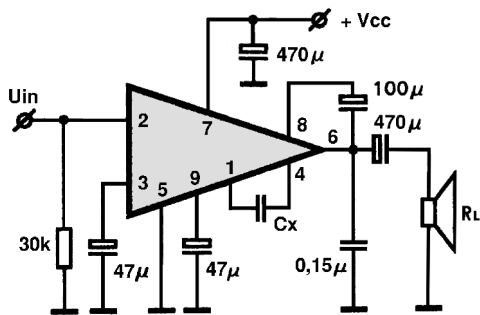
LA4140



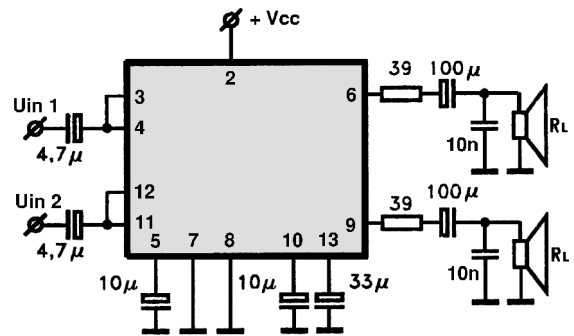
LA4145/LA4146



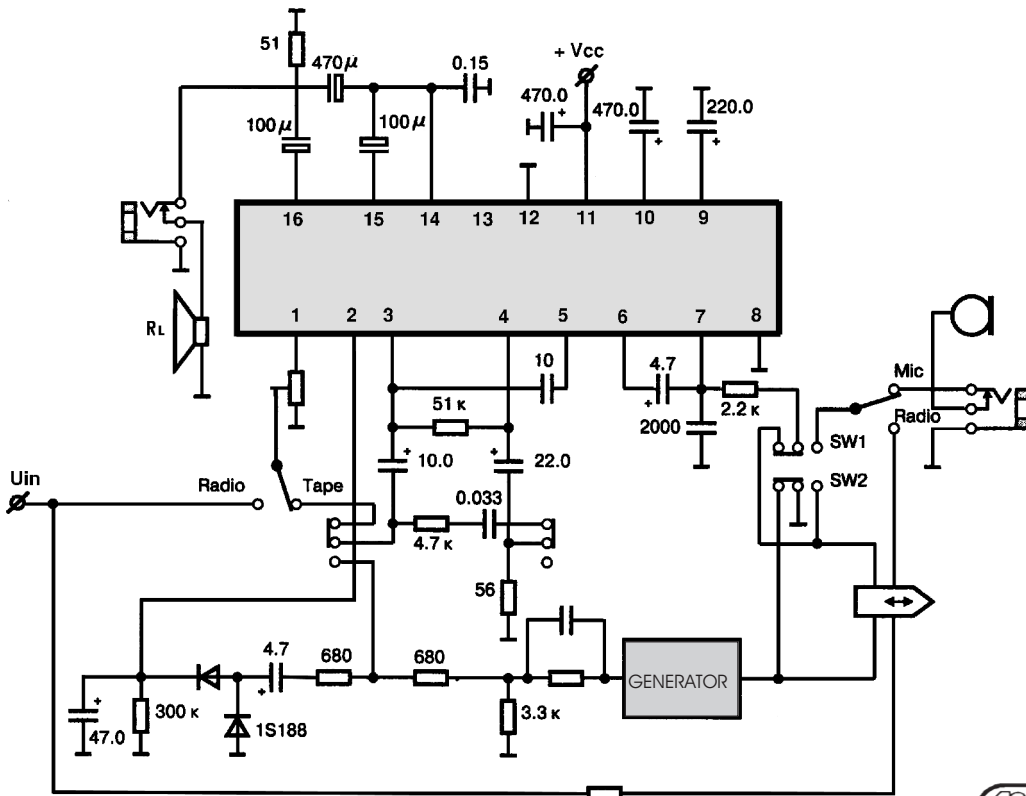
LA4147



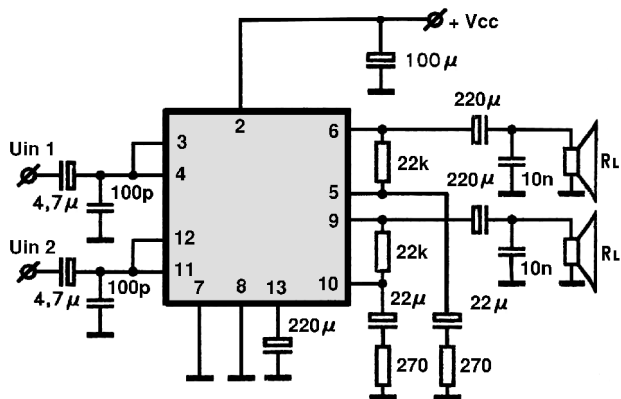
LA4170



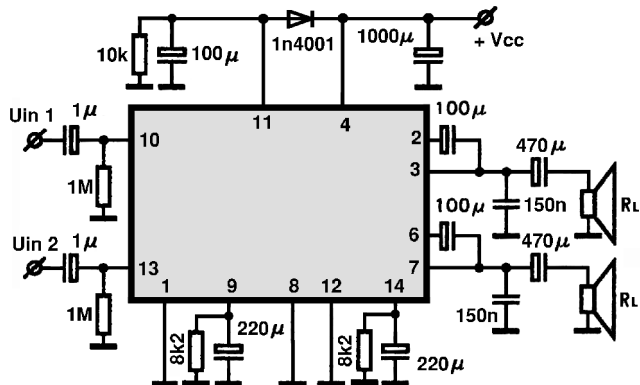
LA4162



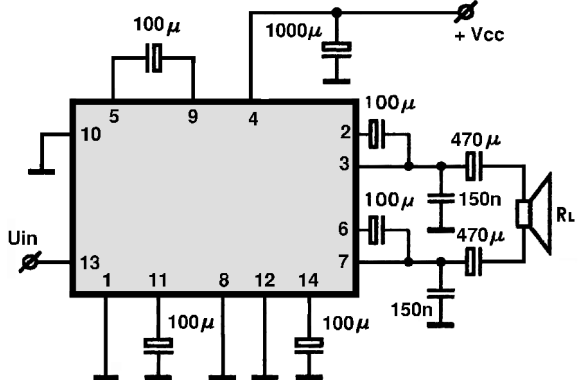
LA4175/LA4177/LA4178



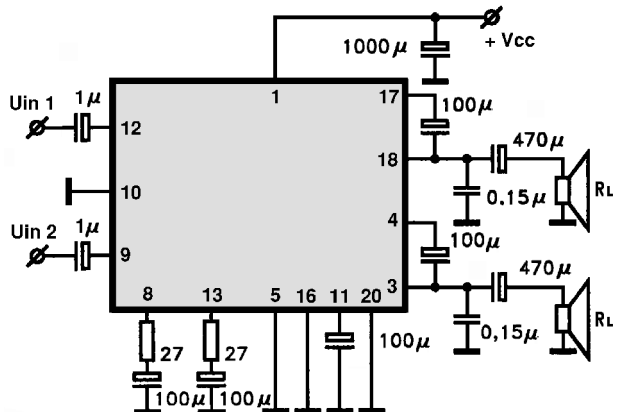
LA4185,T



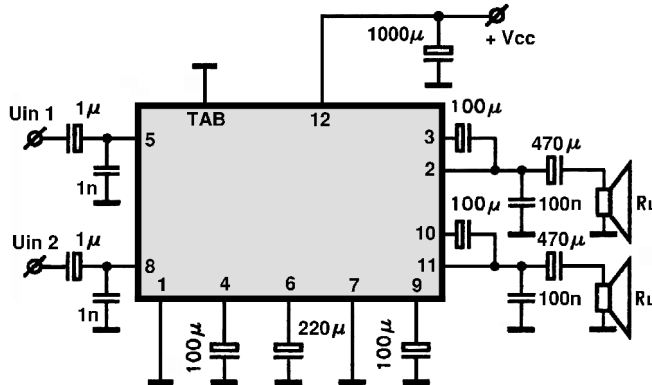
LA4185T-BTL



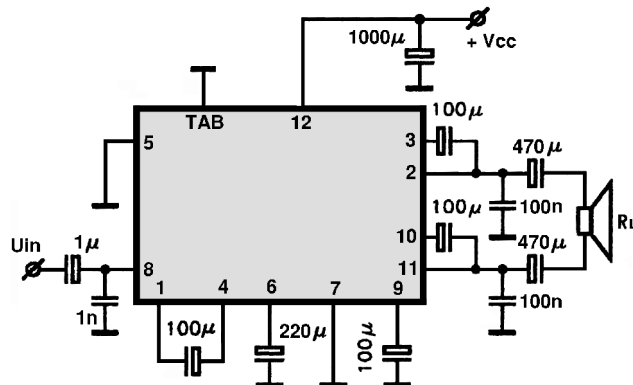
LA4195,T



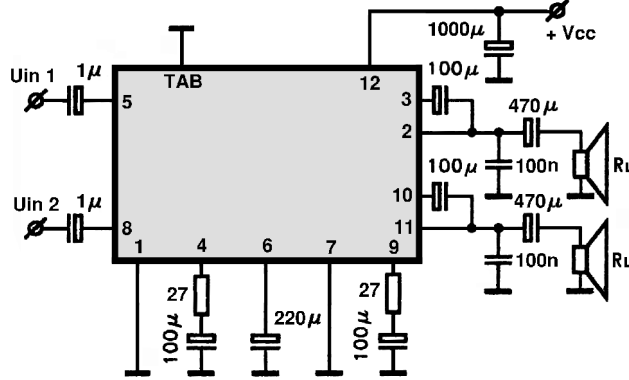
LA4180/LA4182/LA4183



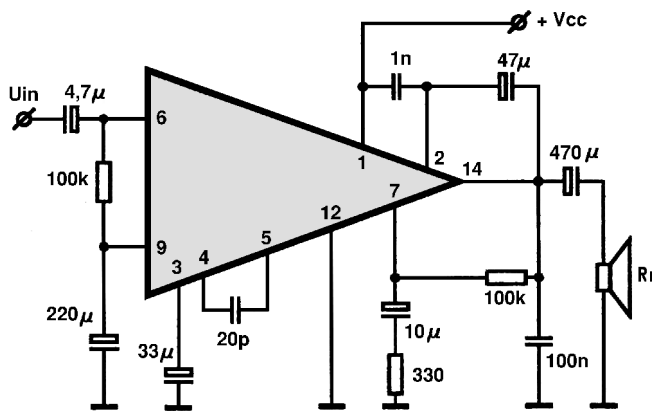
LA4180/LA4182/LA4183-BTL



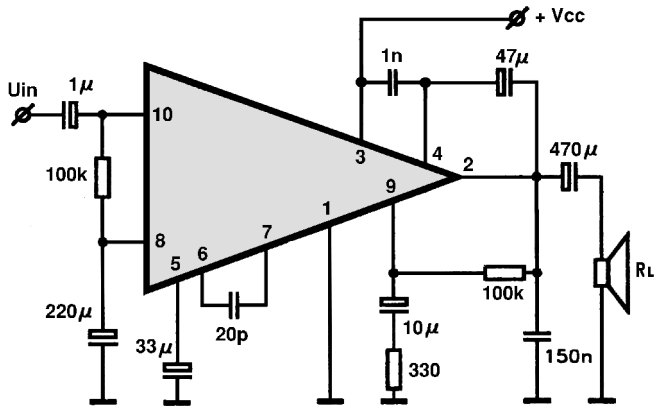
LA4190/LA4192



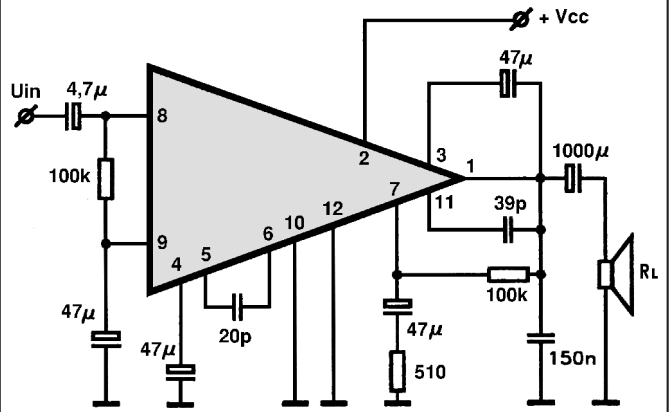
LA4200/LA4201



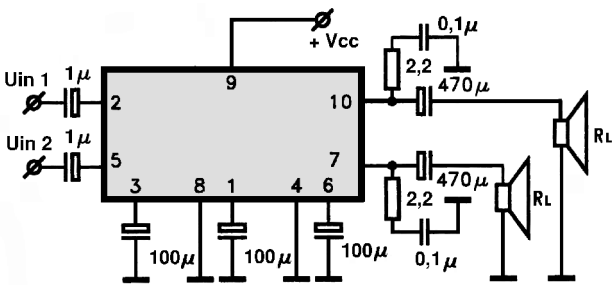
LA4220



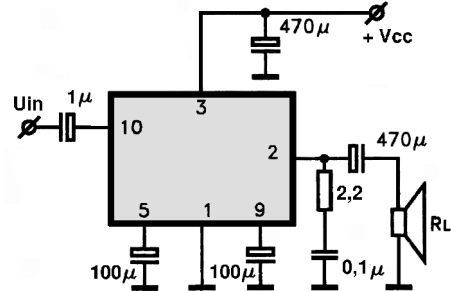
LA4230/LA4250



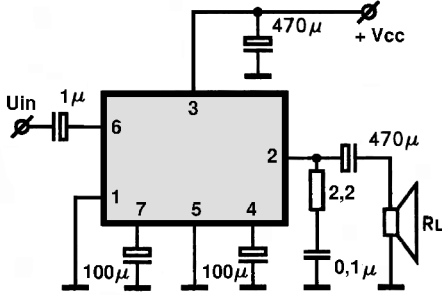
LA4260/4261/LA4270



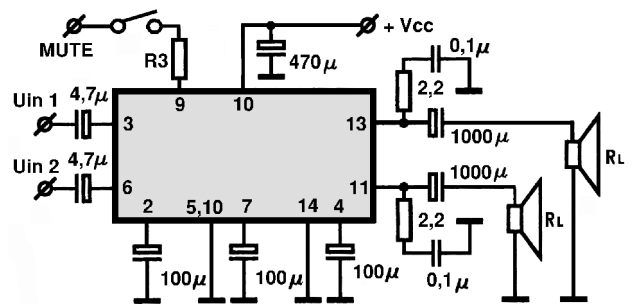
LA4265



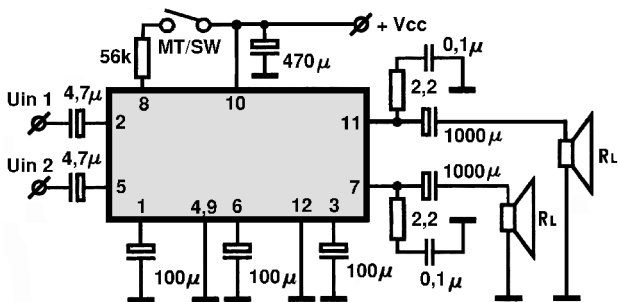
LA4275



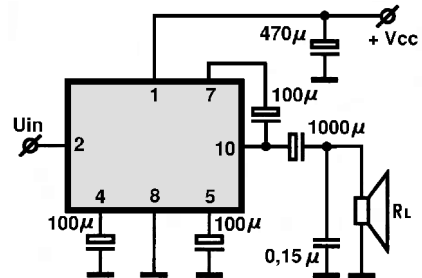
LA4280



LA4282

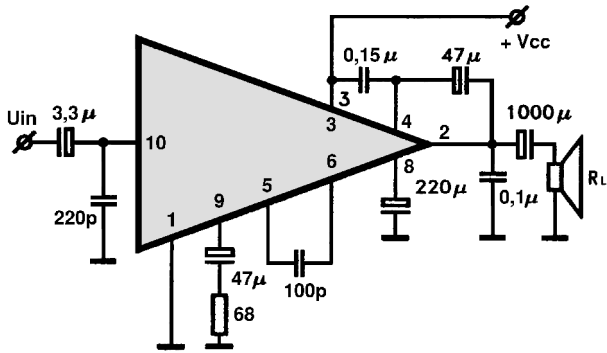


LA4400

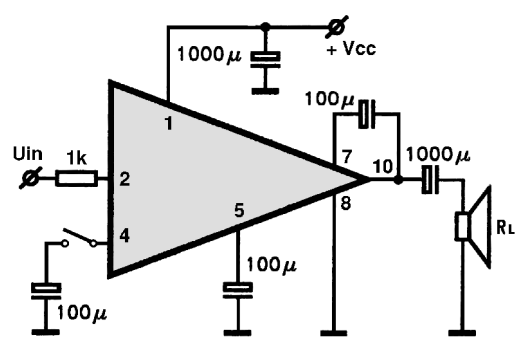




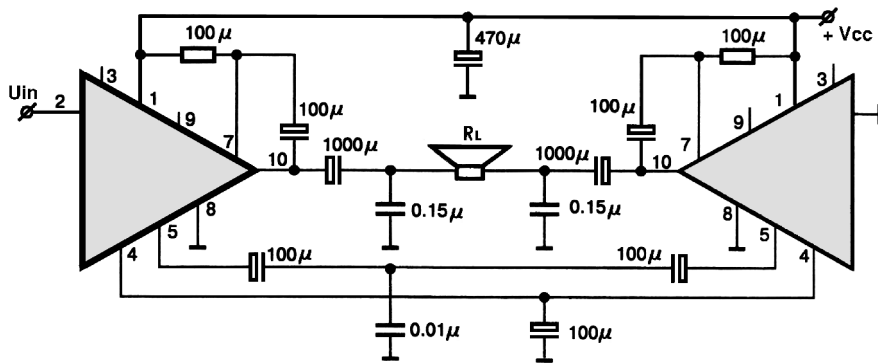
LA4420/LA4430



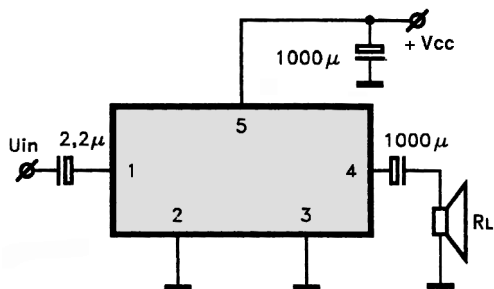
LA4422 I



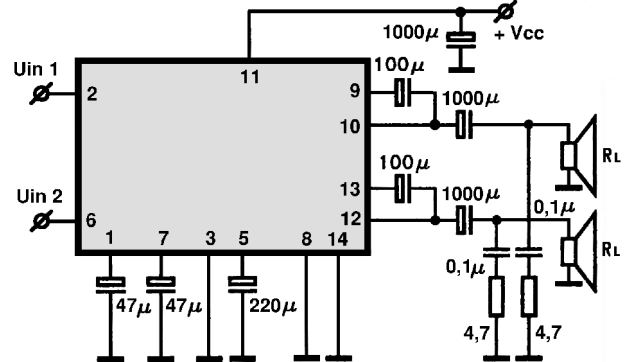
LA4422 II



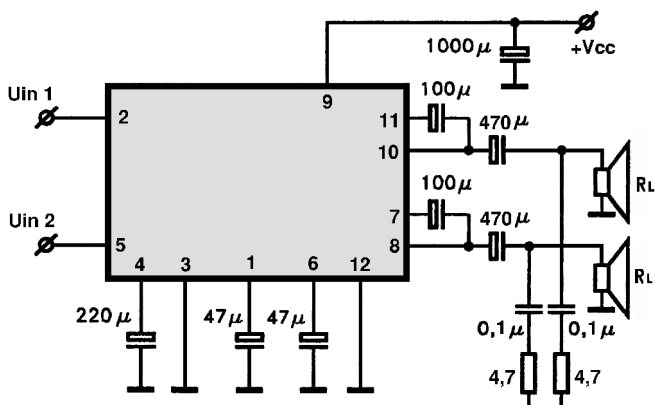
LA4425



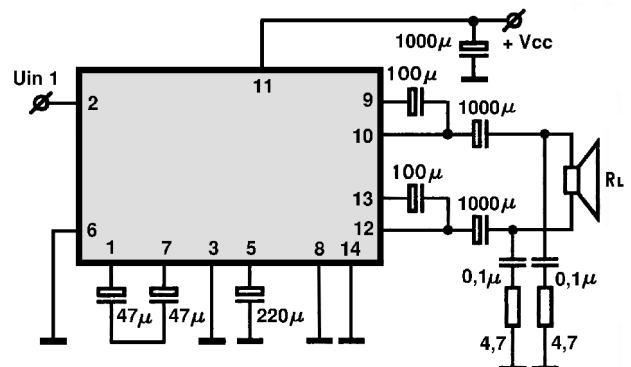
LA4440



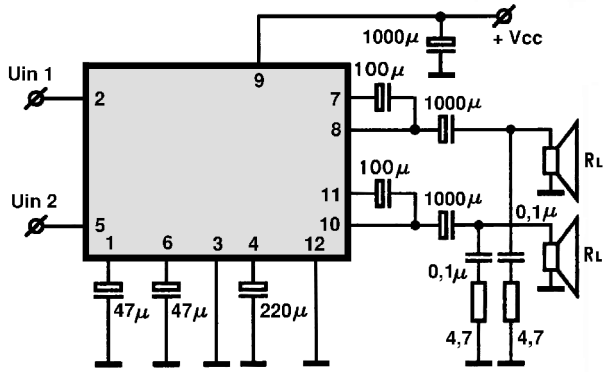
LA4443



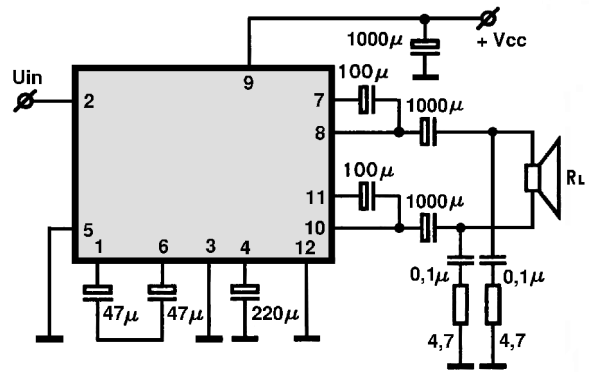
LA4440-BTL



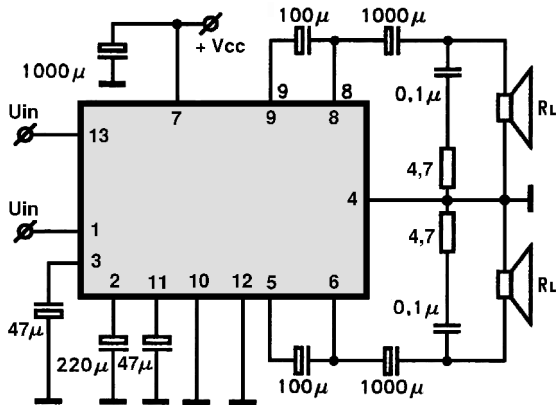
LA4445



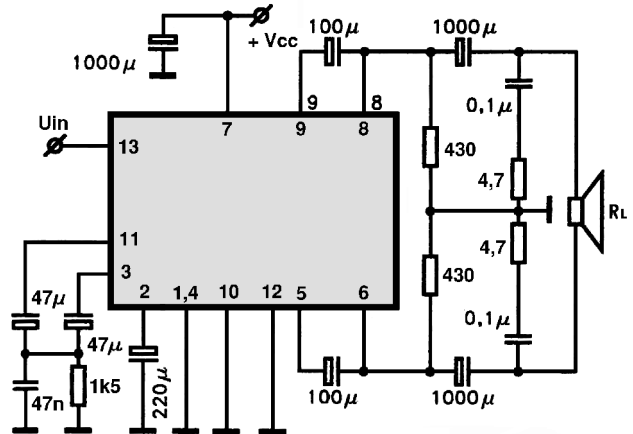
LA4445-BTL



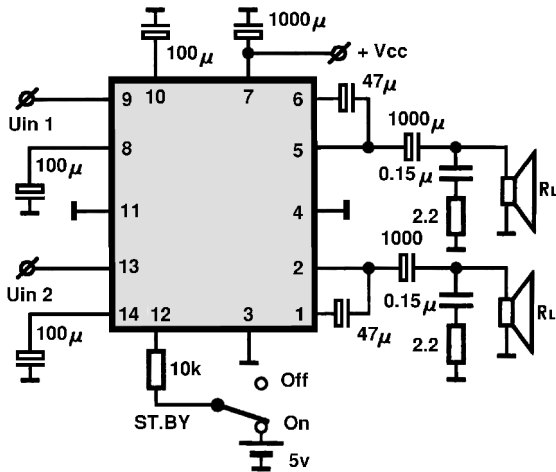
LA4446



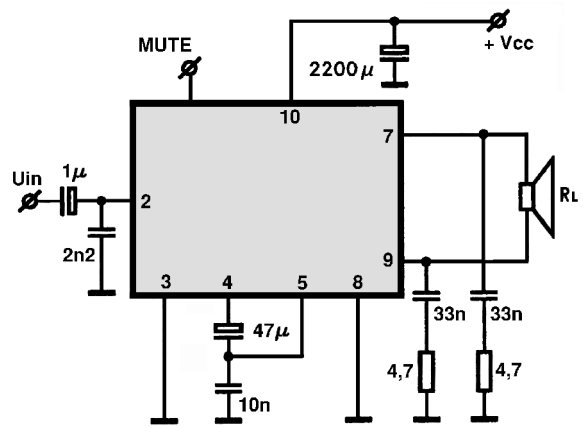
LA4446 BTL



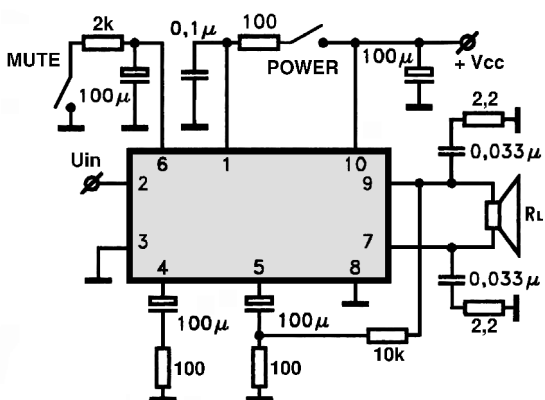
LA4450



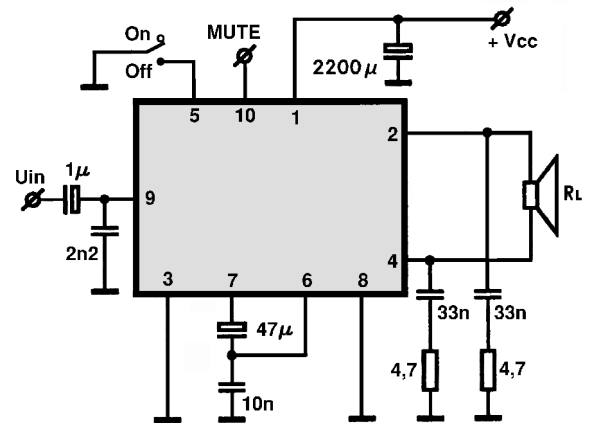
LA4460N



LA4465/LA4466

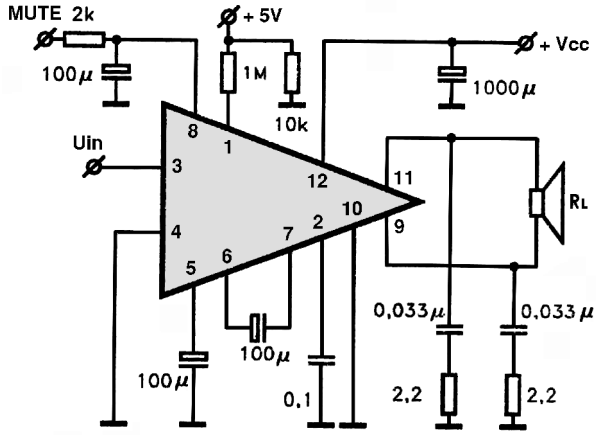


LA4461N



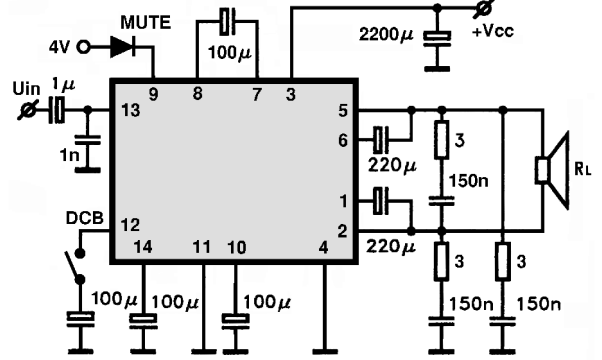
LA4465 REVERSE PINNING

LA4467/LA4468

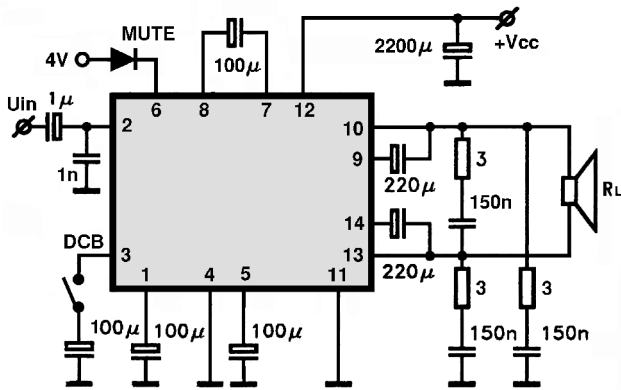


LA4468 REVERSE PINNING

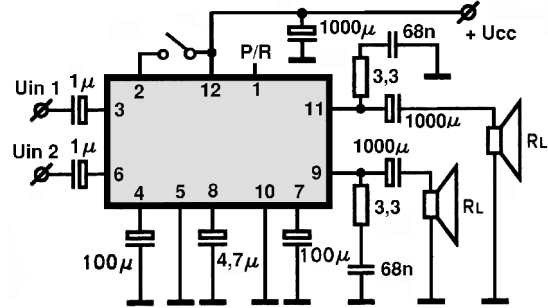
LA4470/LA4475



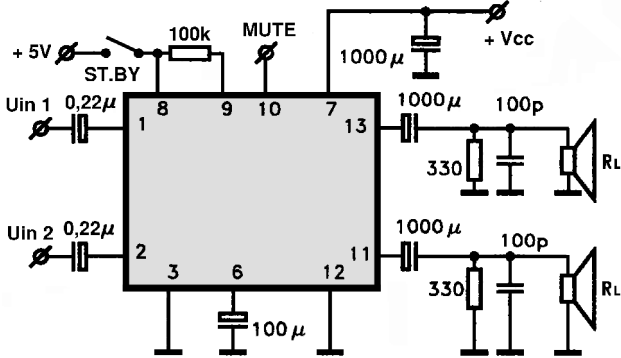
LA4471/LA4476



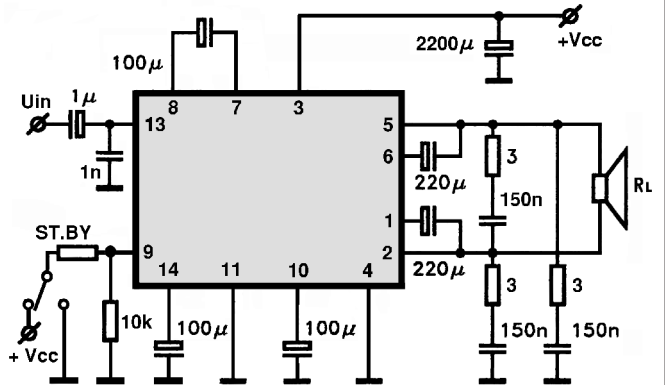
LA4480



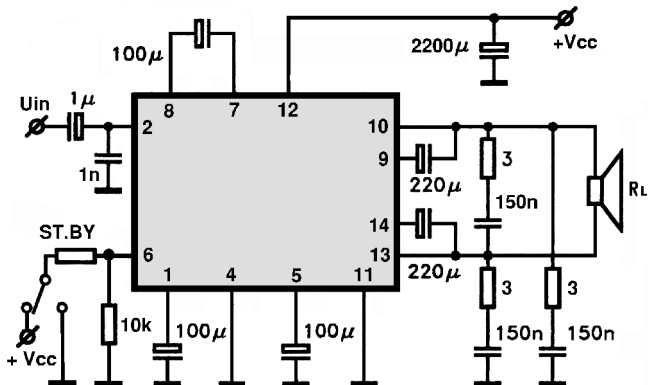
LA4485



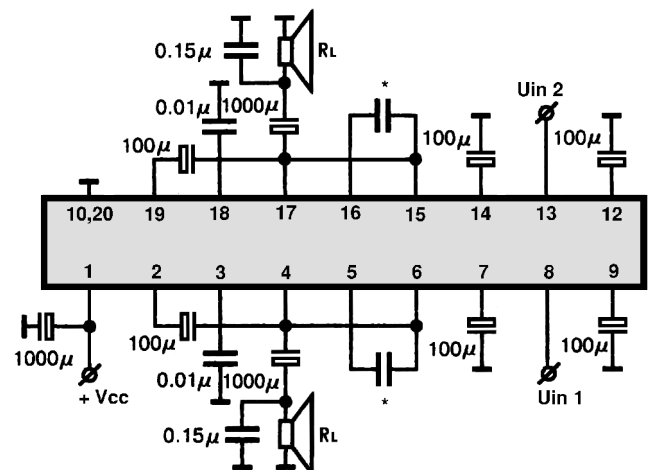
LA4490/LA4495/LA4497

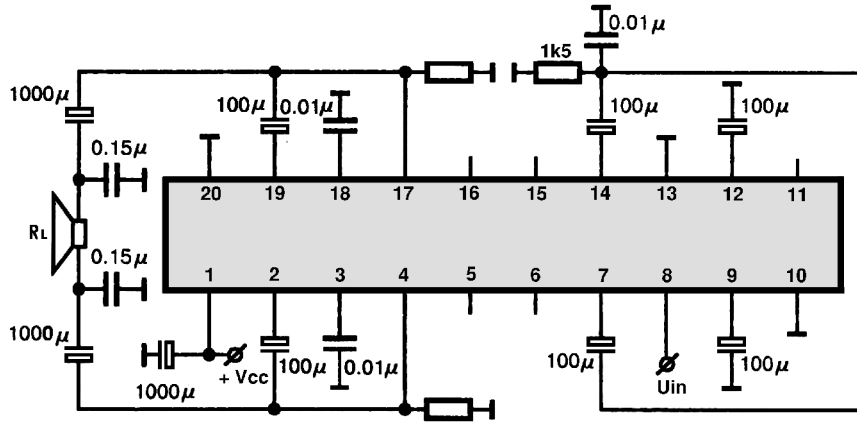


LA4491/LA4496/LA4498

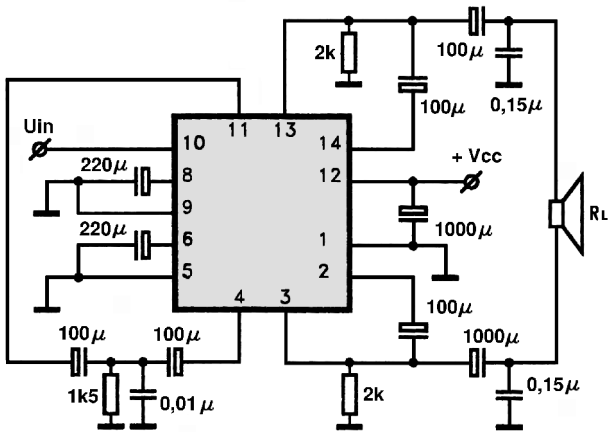


LA4500/LA4505

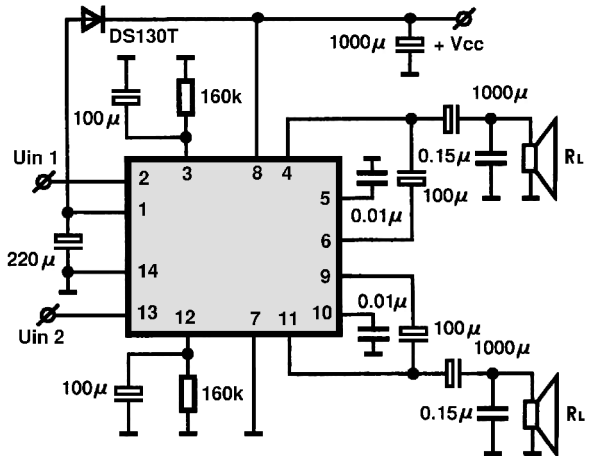




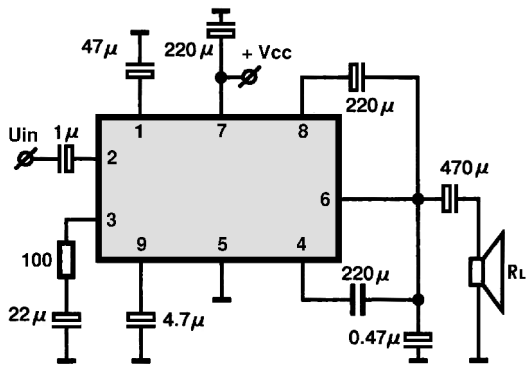
LA4507-BTL



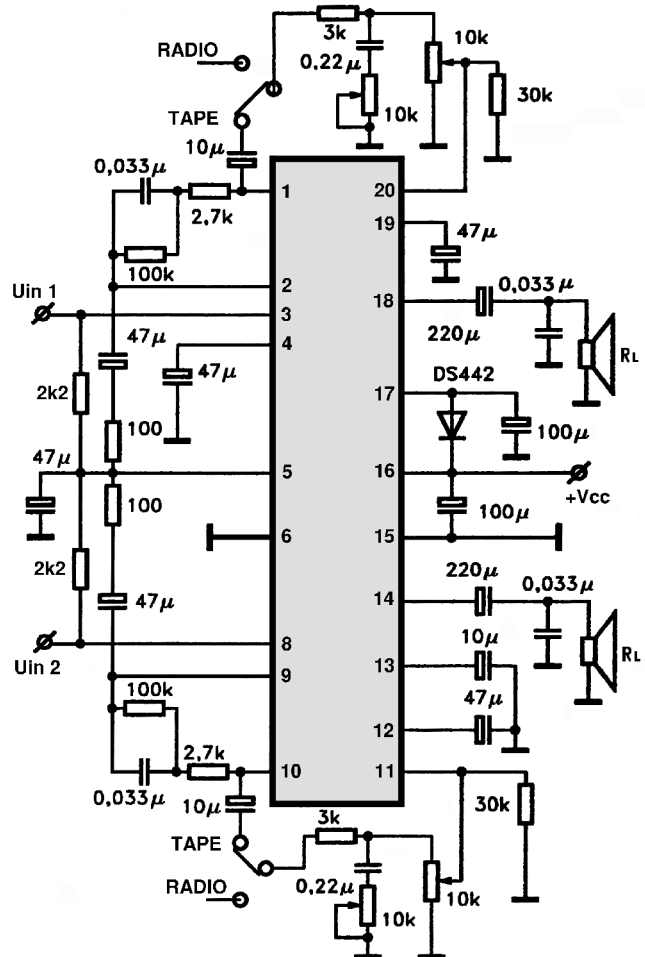
LA4508/LA4509



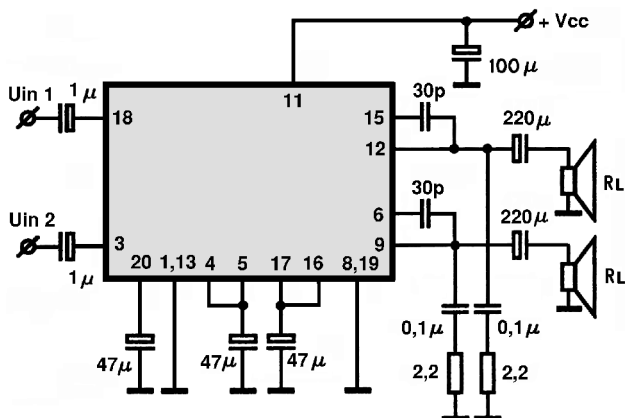
LA4510



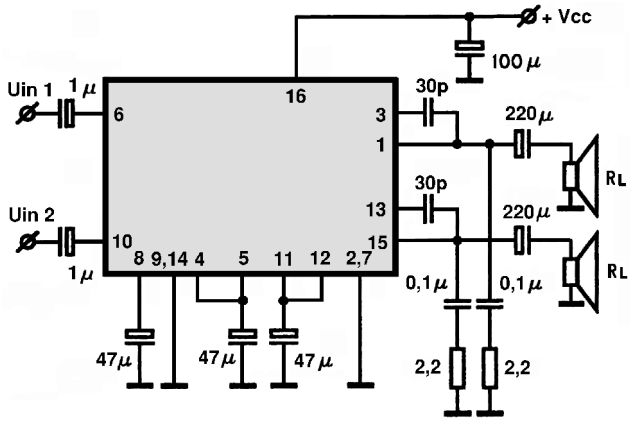
LA4520



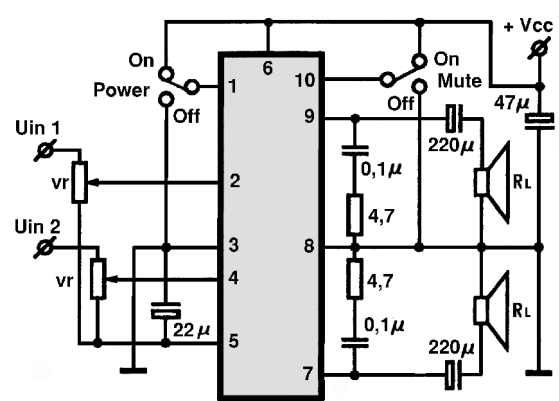
LA4530M



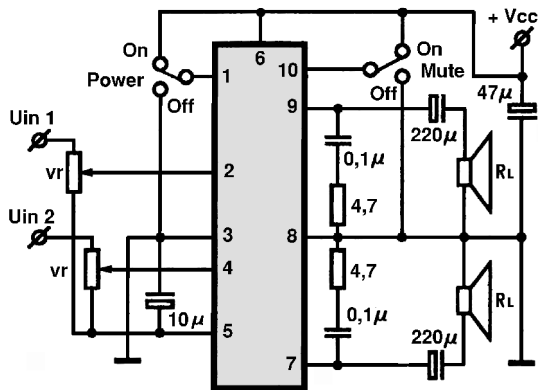
LA4530S



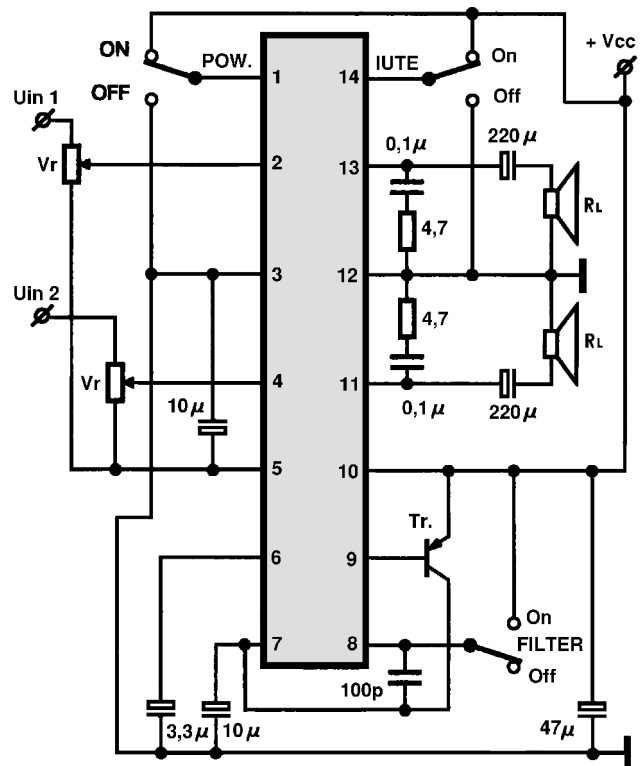
LA4533M/LA4534M



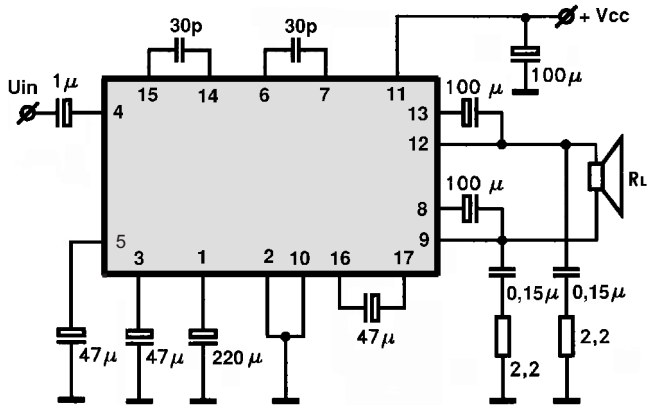
LA4535M/LA4537M



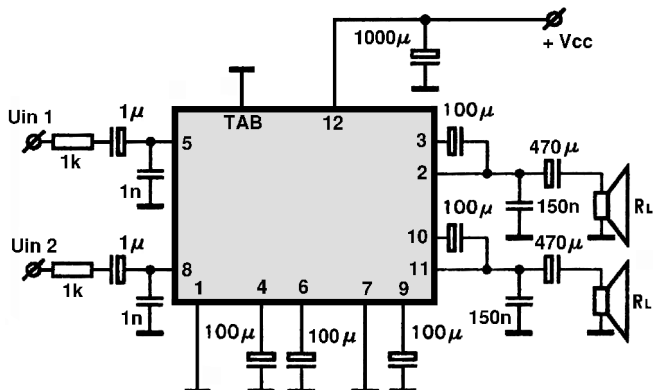
LA4538M



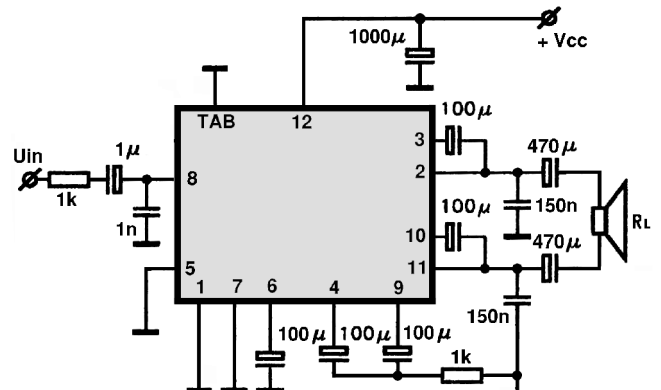
LA4540



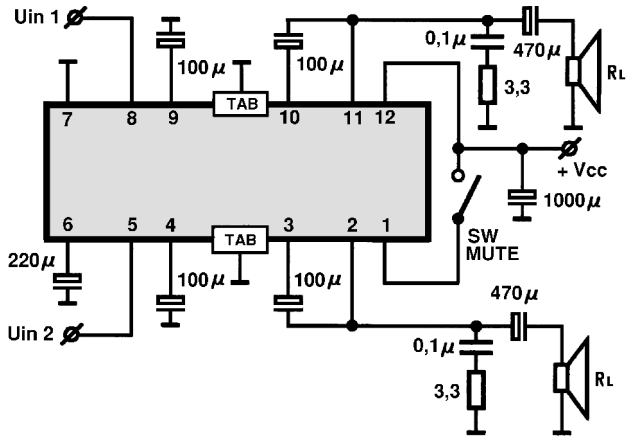
LA4550/LA4555



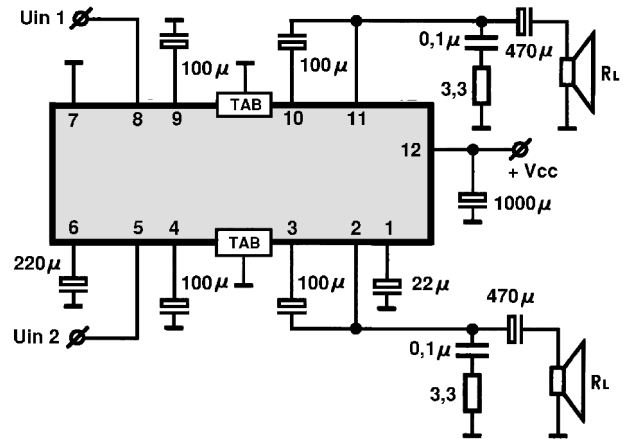
LA4550-BTL/LA4555-BTL



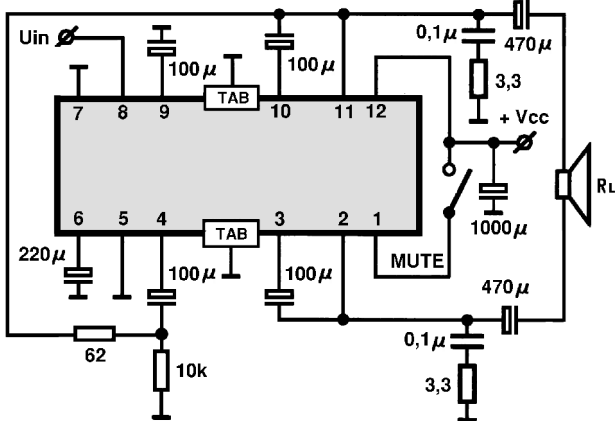
LA4557



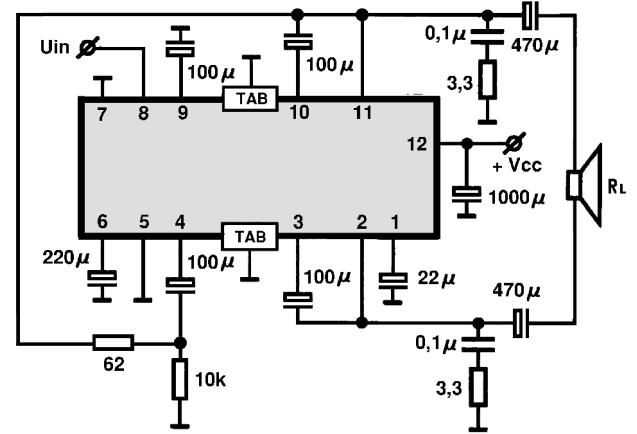
LA4558



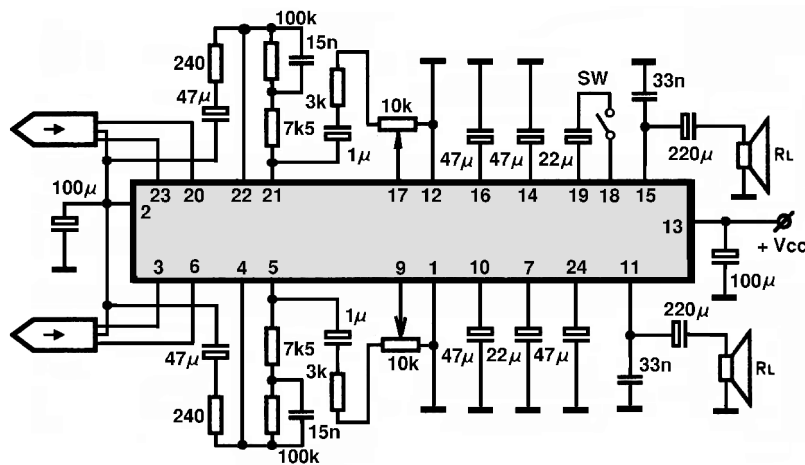
LA4557-BTL



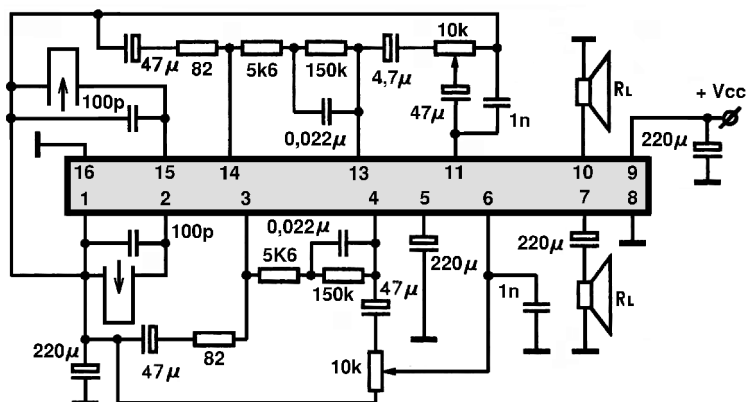
LA4558-BTL

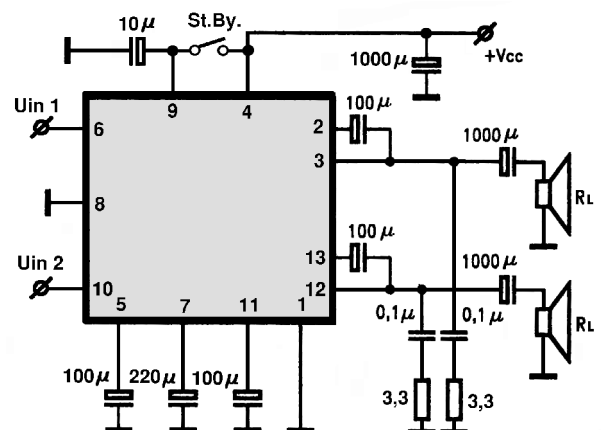
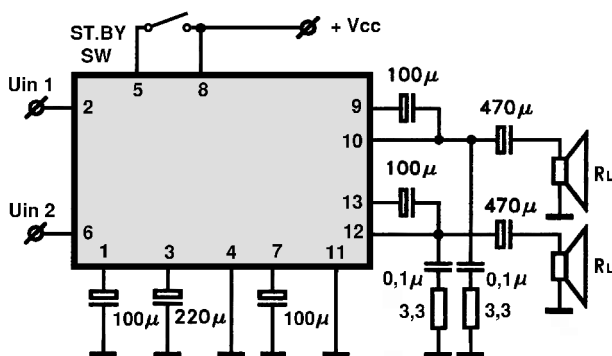
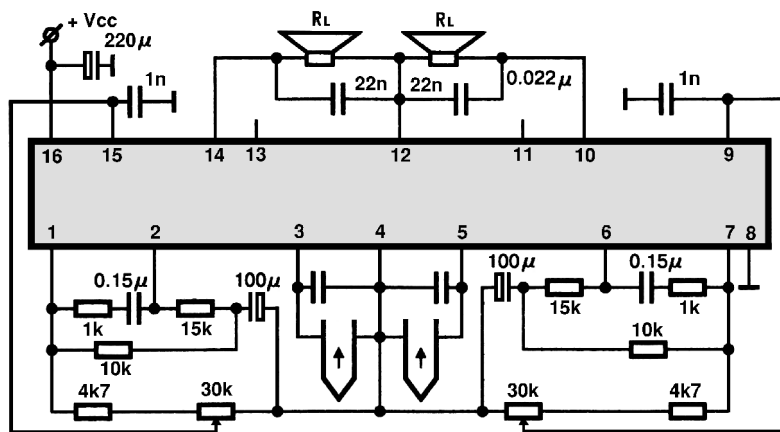
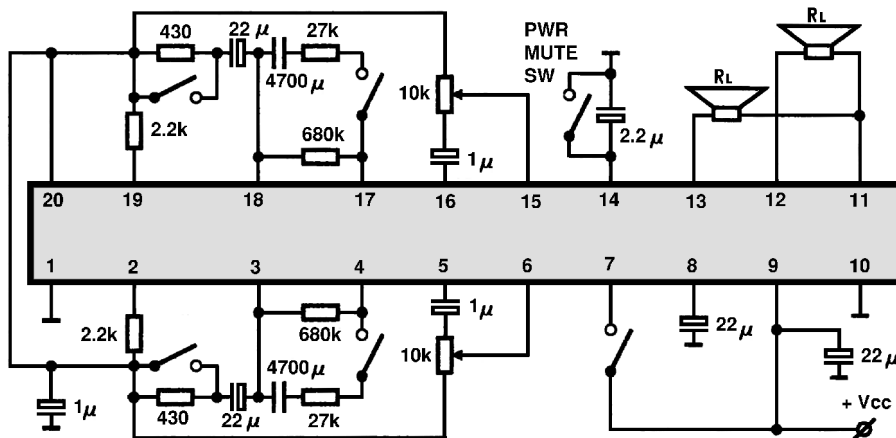
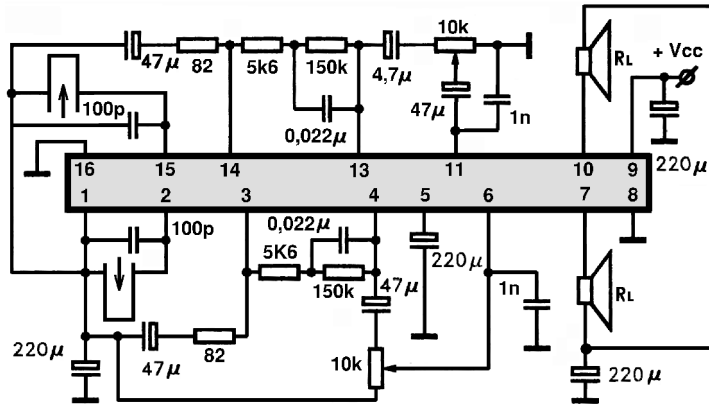


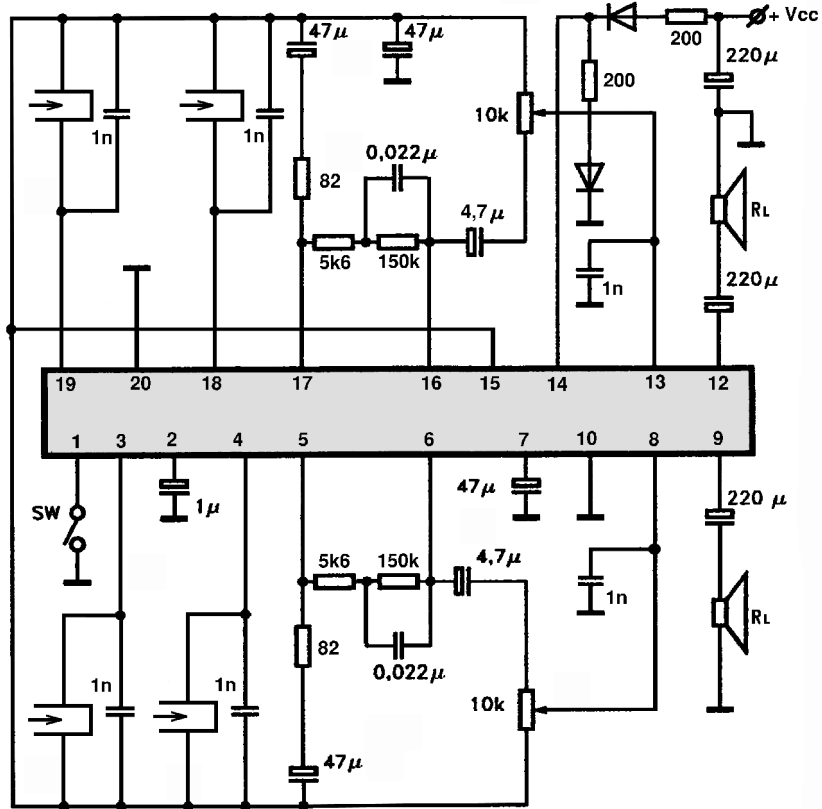
LA4560M



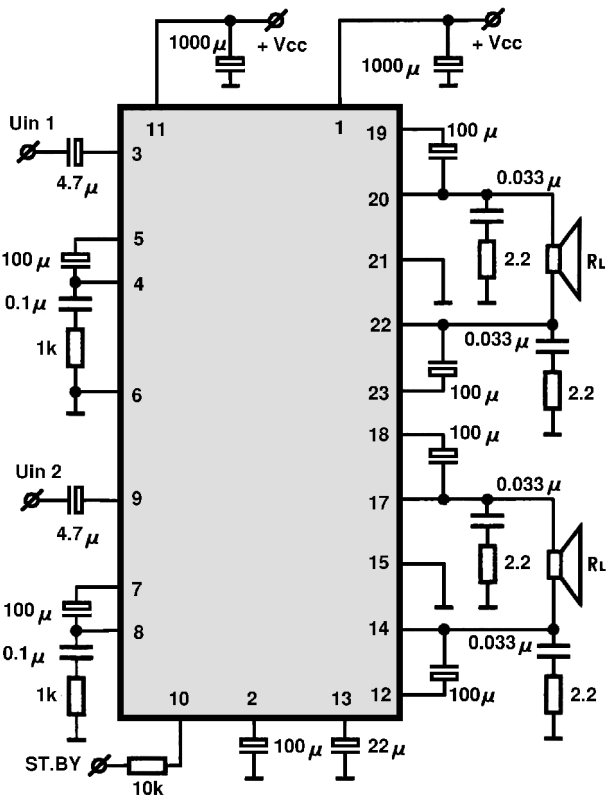
LA4570,M I



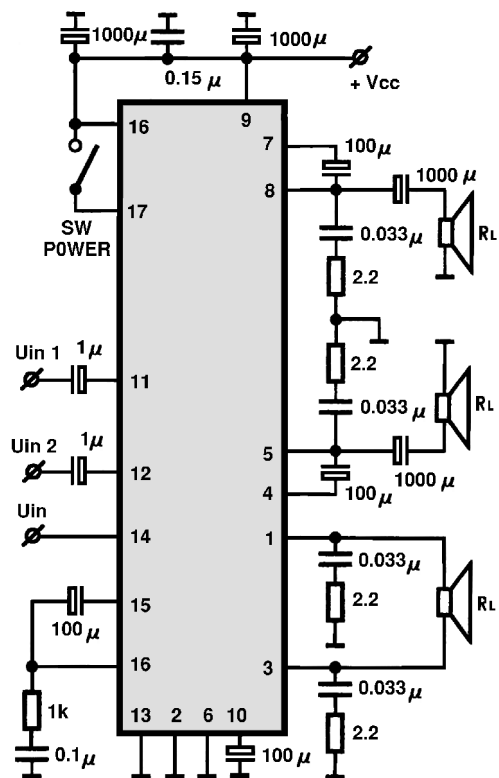




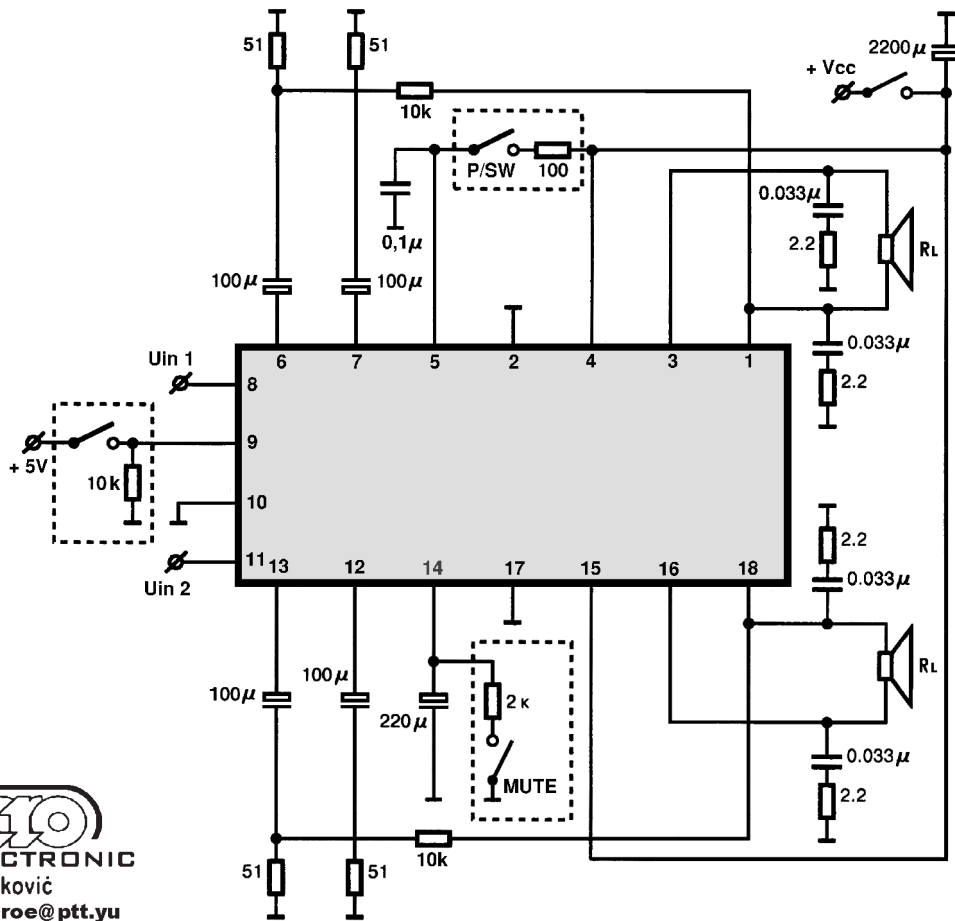
LA4620



LA4630N

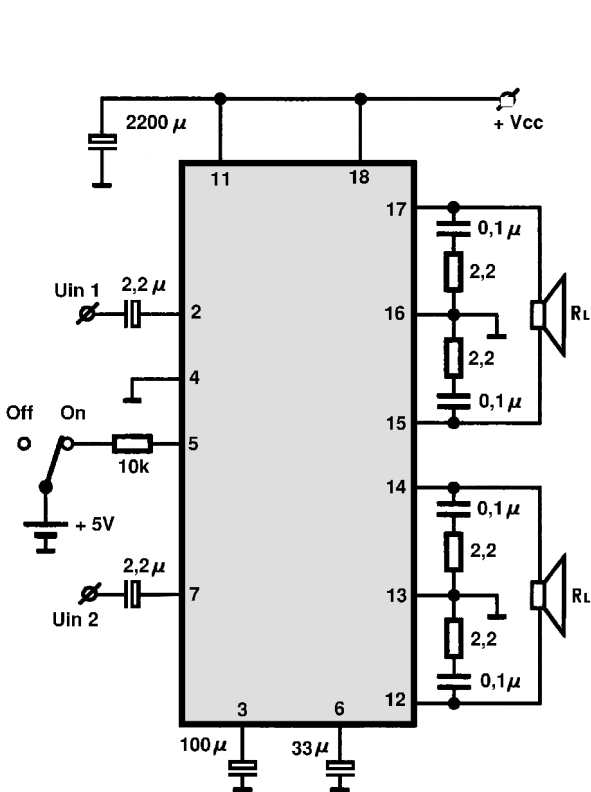




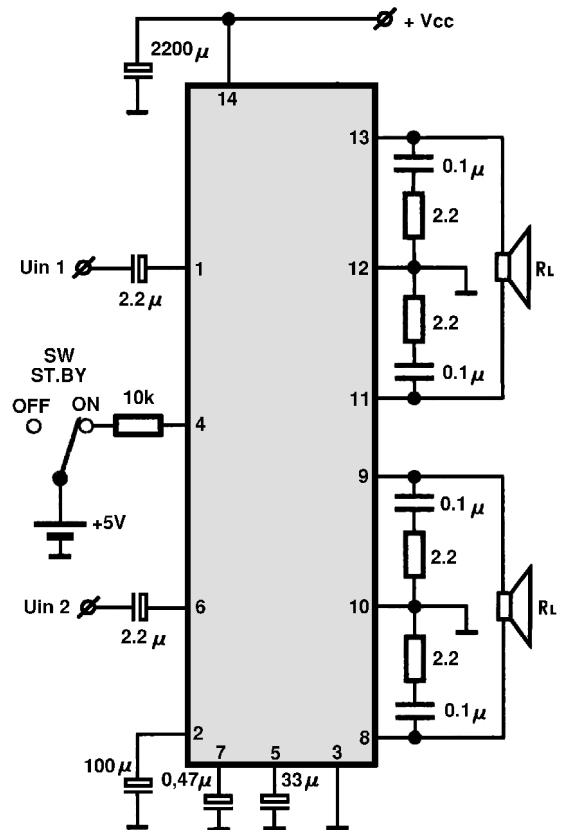


**micro**  
ELECTRONIC  
Dragoljub Janković  
microe@ptt.yu  
031/ 512 402 - 514 582

LA4705/LA4708

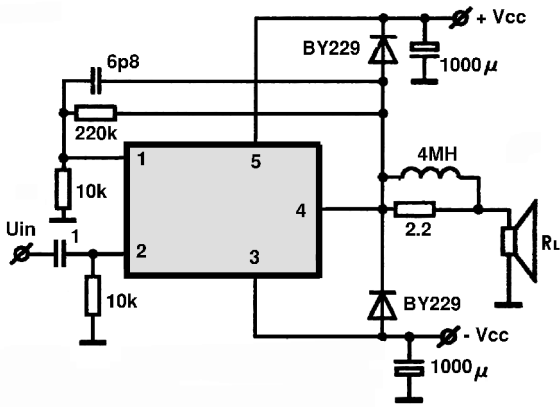


LA4725/LA4728

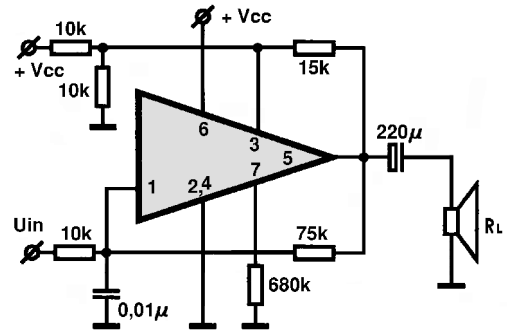




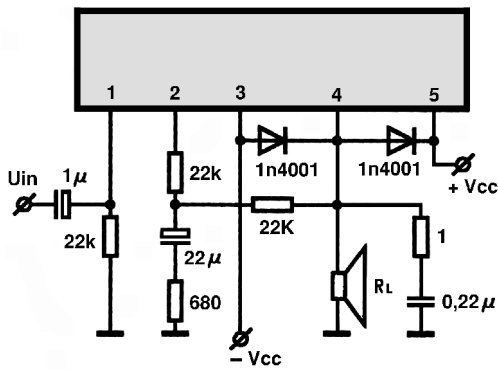
LM12



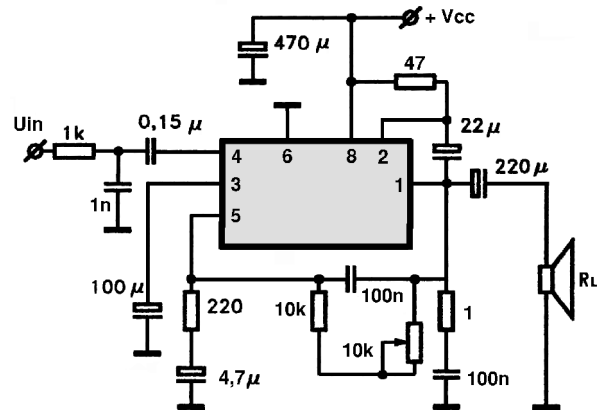
LM13080



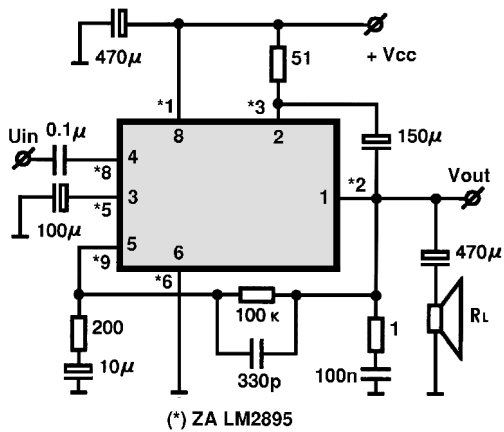
LM1875



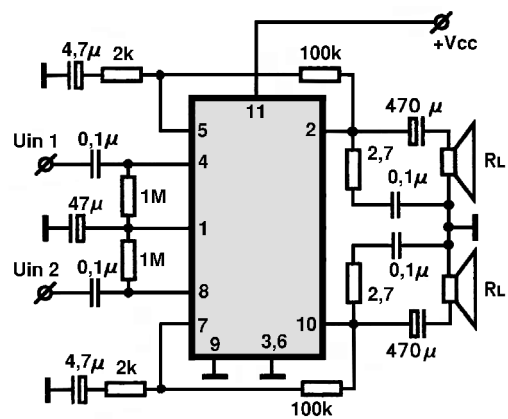
LM1893



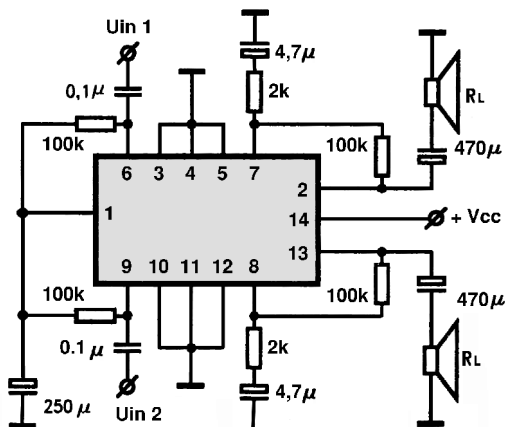
LM1895/LM2895



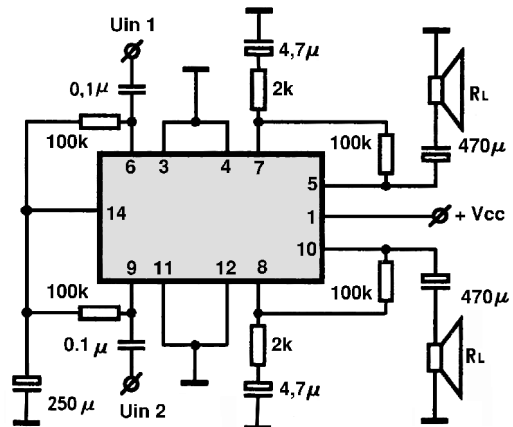
LM2877/LM2878/LM2879



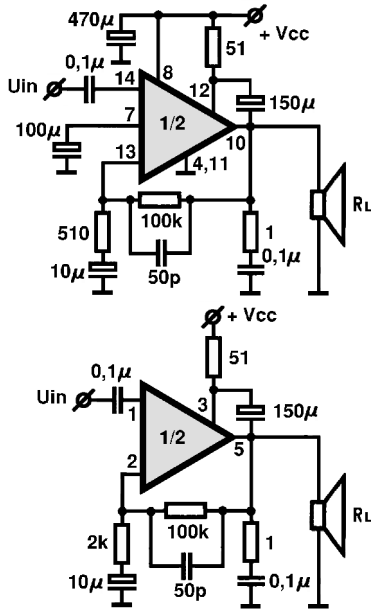
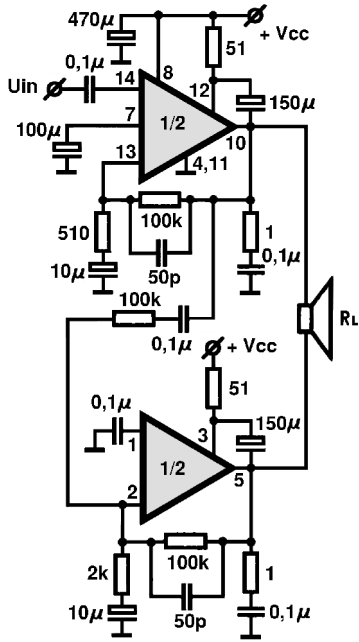
LM377N/LM378N/LM1877N..N8



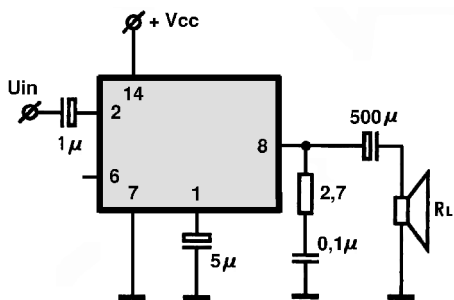
LM379S



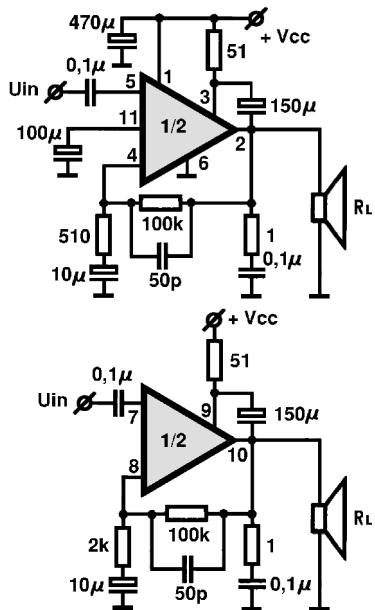
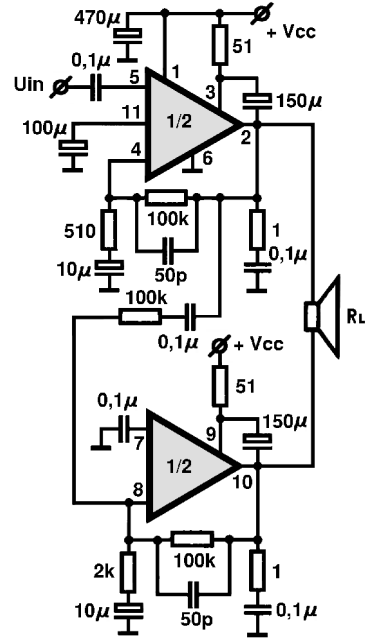
LM1896



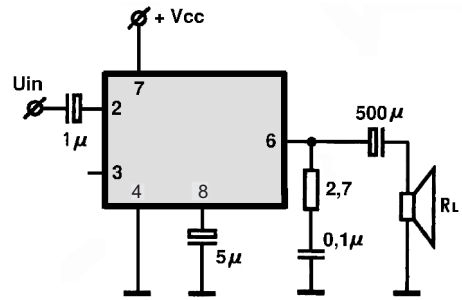
LM380N/LM384N



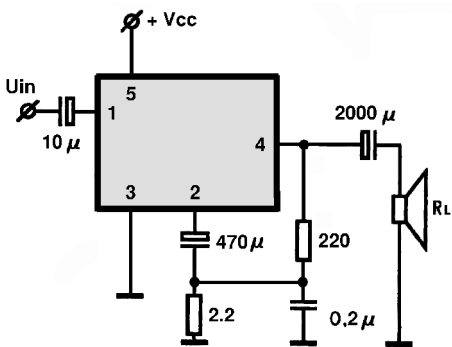
LM2896



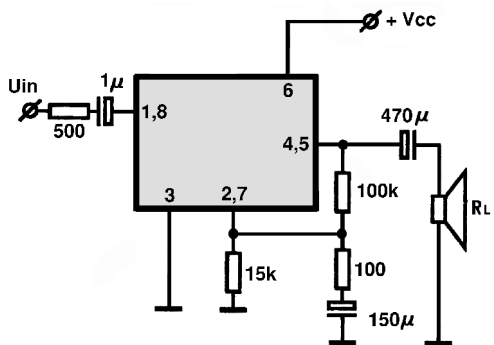
LM380N-8



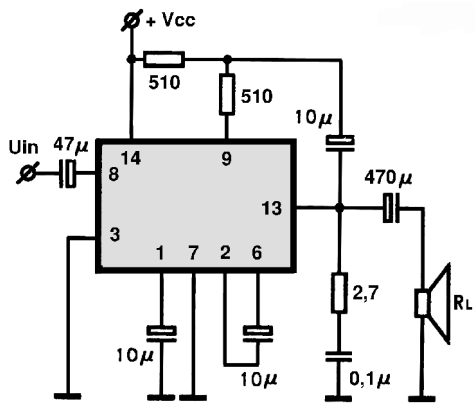
LM383AT,LM2002A



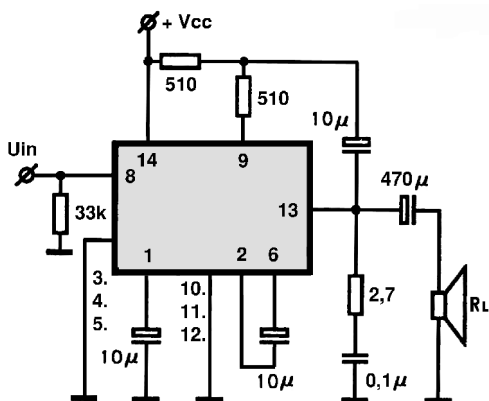
LM387N,AN



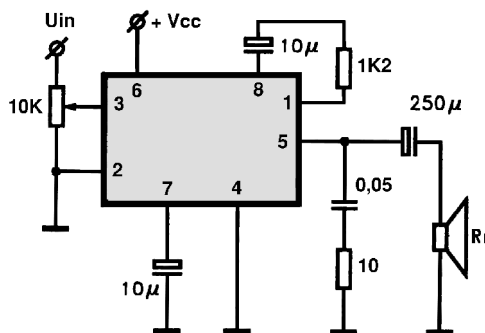
LM388N-1/LM388-2/LM388-3



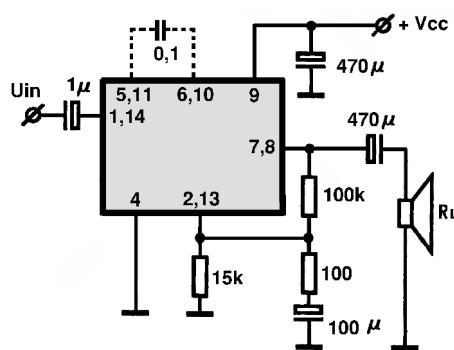
LM390N



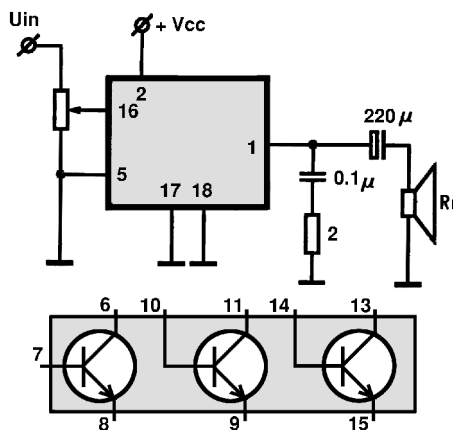
LM386N-1/LM386N-3/LM386N-4



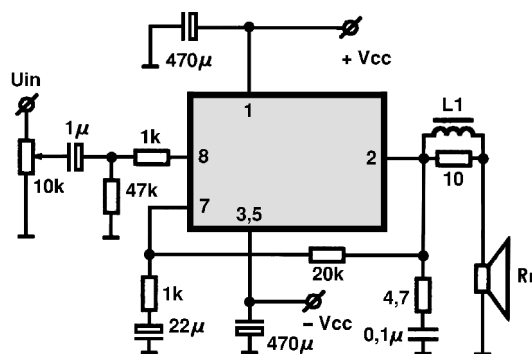
AN387V



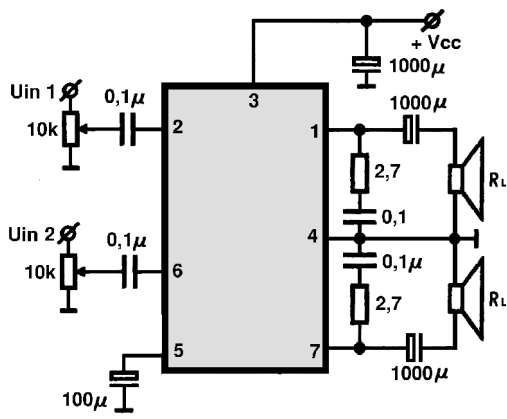
LM389



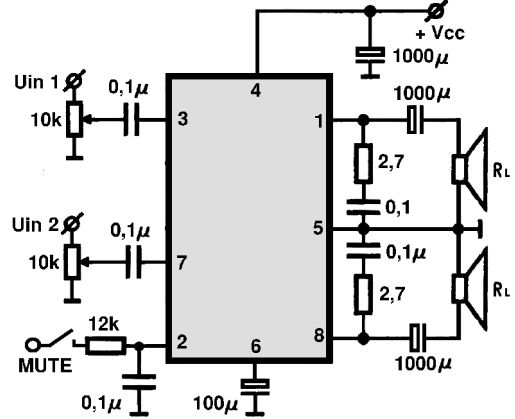
LM4701T



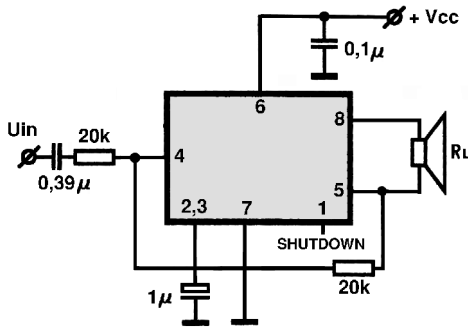
**LM4752T**



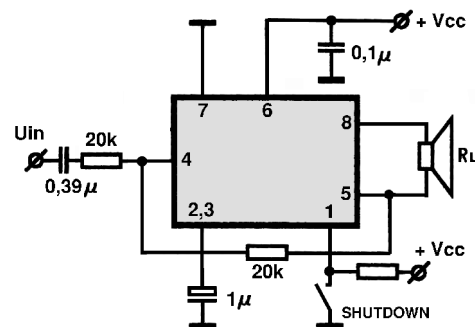
**LM4755T**



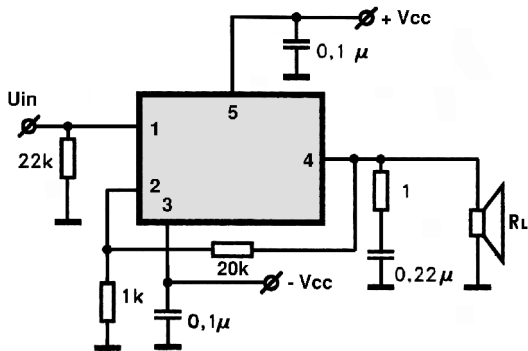
**LM4861/LM4862M,N**



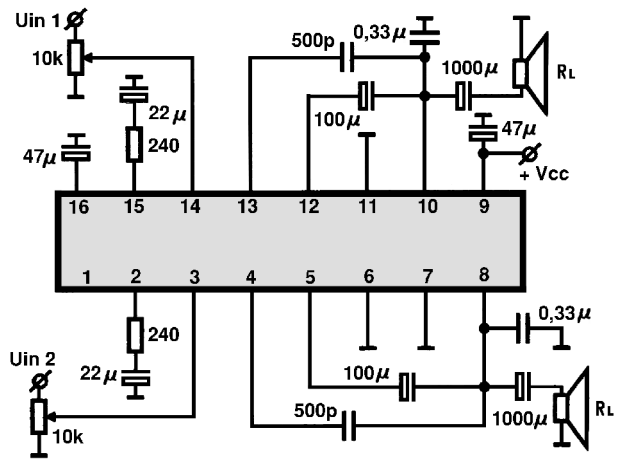
**LM4871M,N**



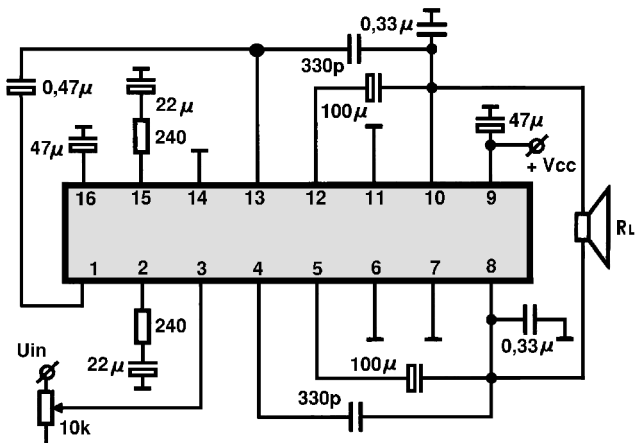
**LM675**



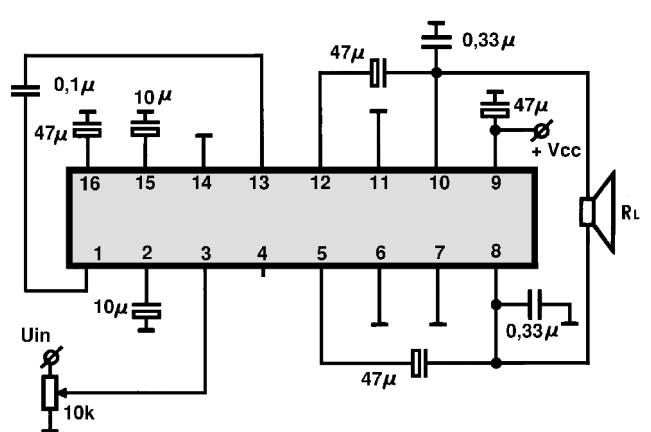
**LM831 I**



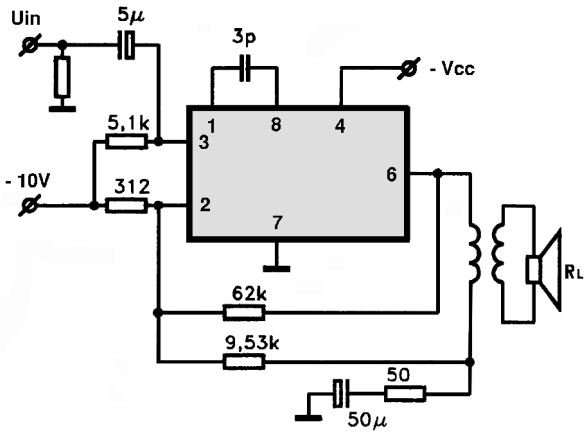
**LM831 II**



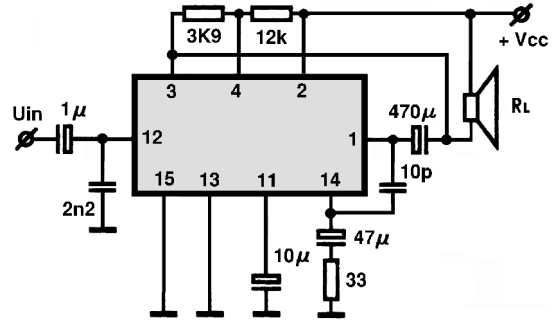
**LM831 III**



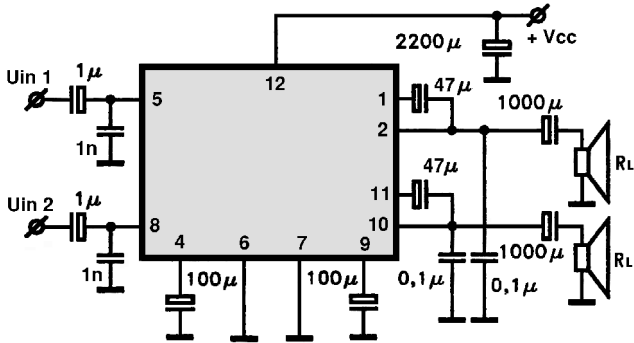
LS045



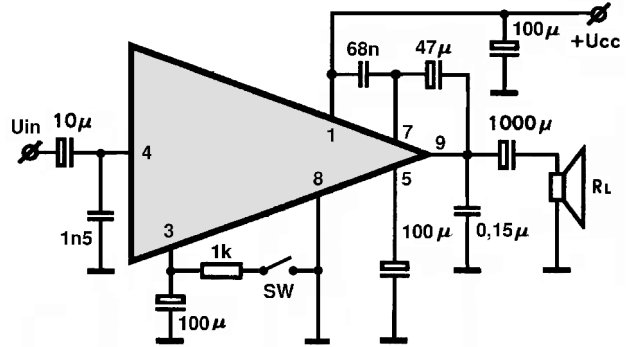
M5106P



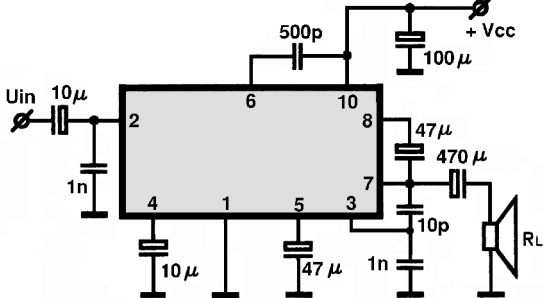
M51101L/M51102L



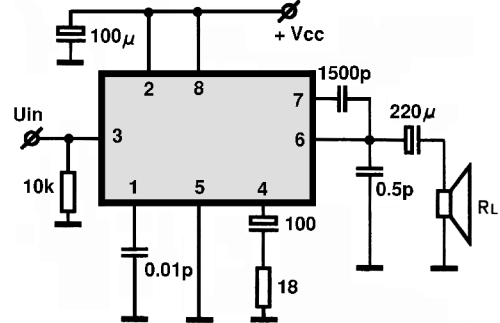
M51103L



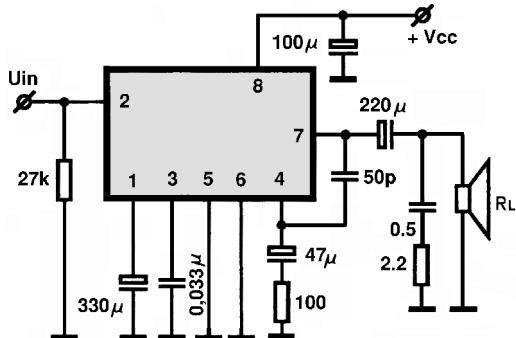
M5112Y



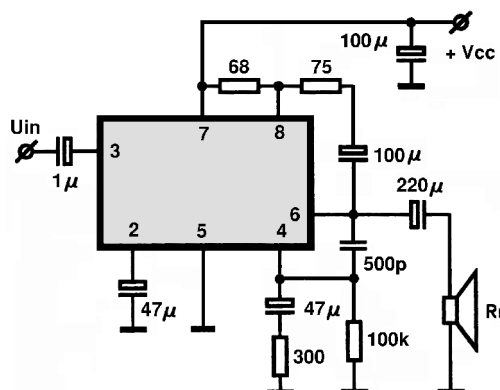
M51182L



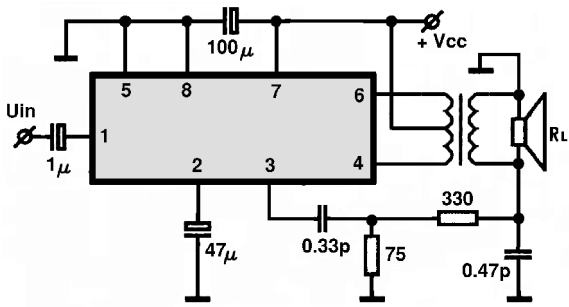
M5118L



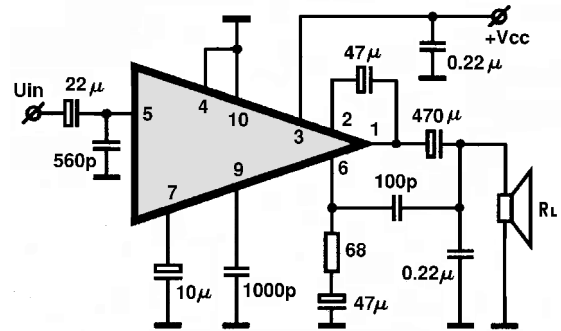
M51501L



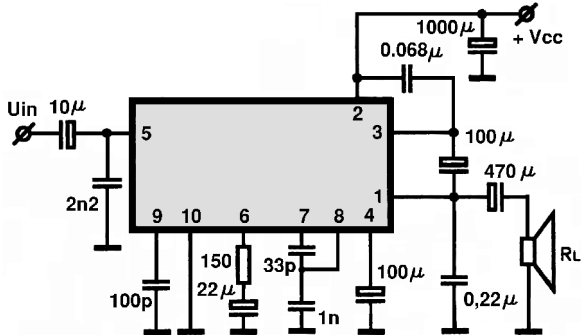
M51503L



M51512L

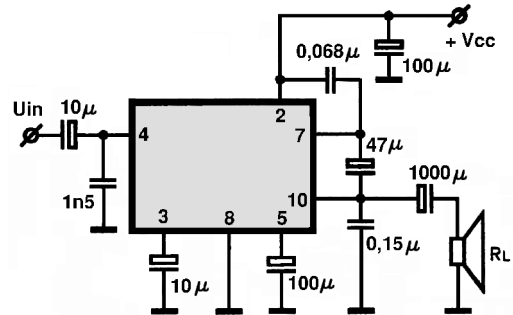


M51513L/M51513R

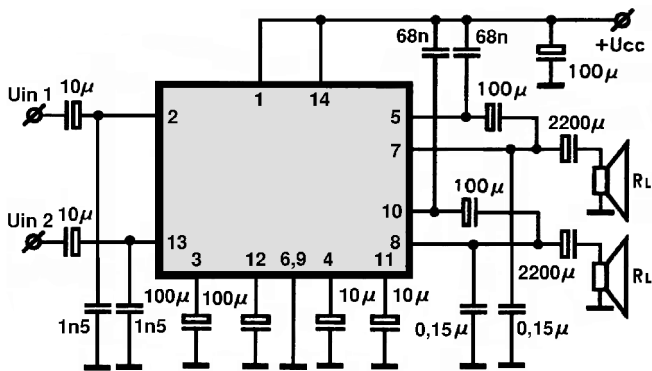


M51513R REVERSE PINNING

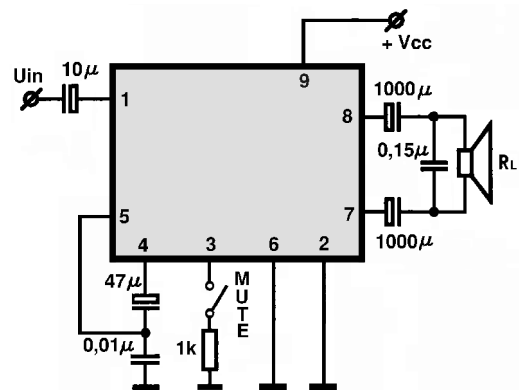
M51514L



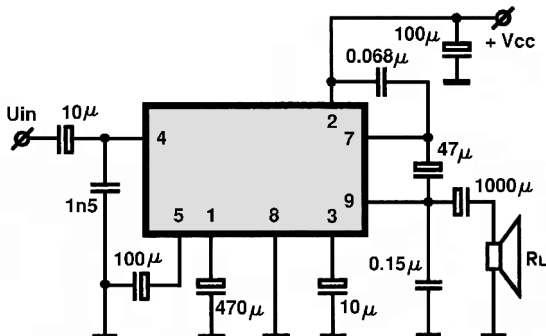
M51515L,BL/M51517L



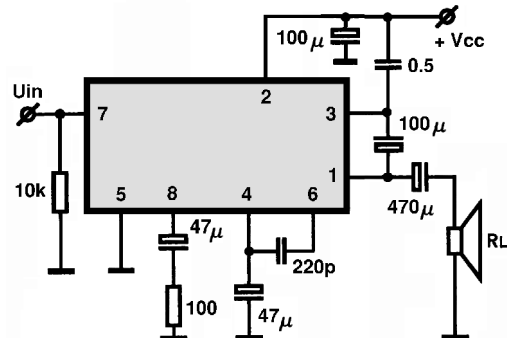
M51516L



M51518L

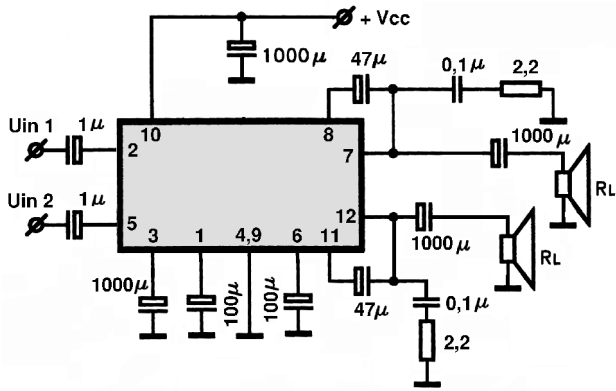


M5155L

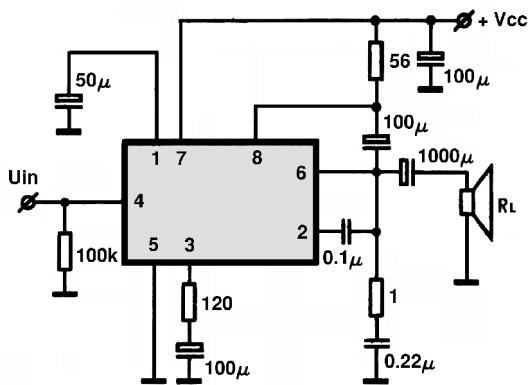




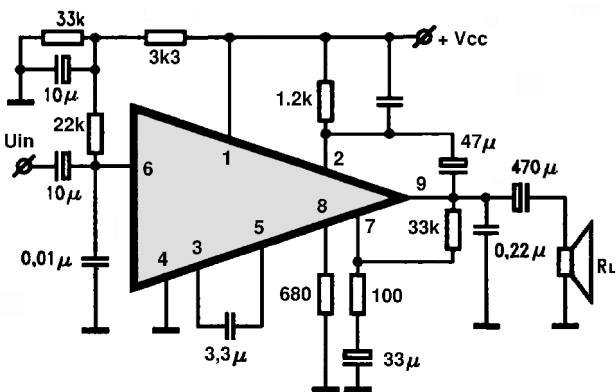
M5160/M51601L



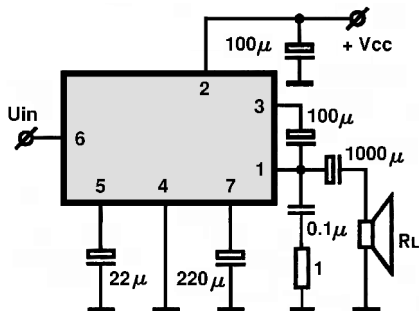
MA7307



MB3705

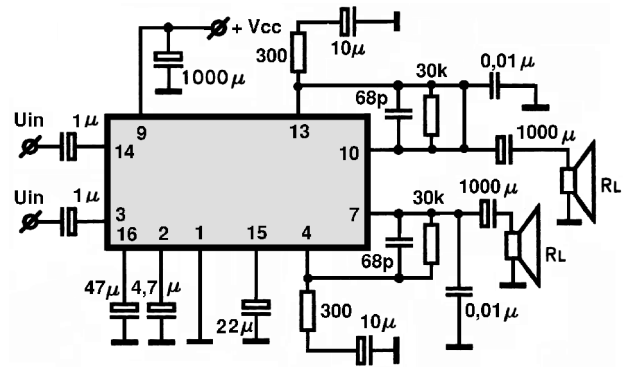


MB3714A/MB3715A

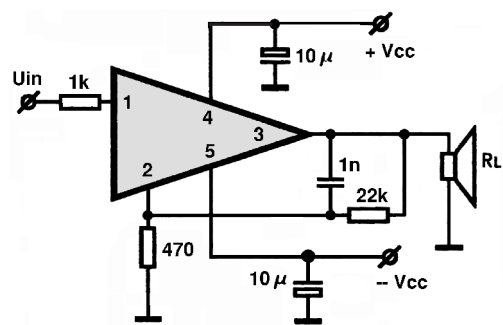


MB3715A REVERSE PINNING

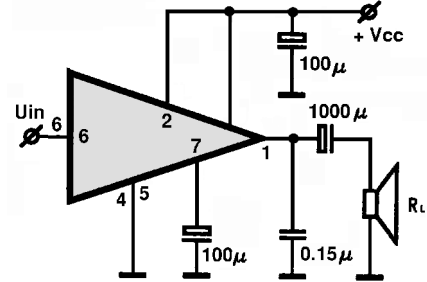
M51602P



MB3713 REVERSE PINNING

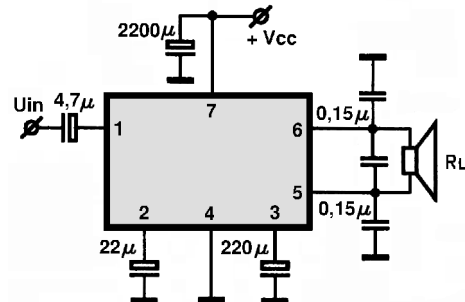


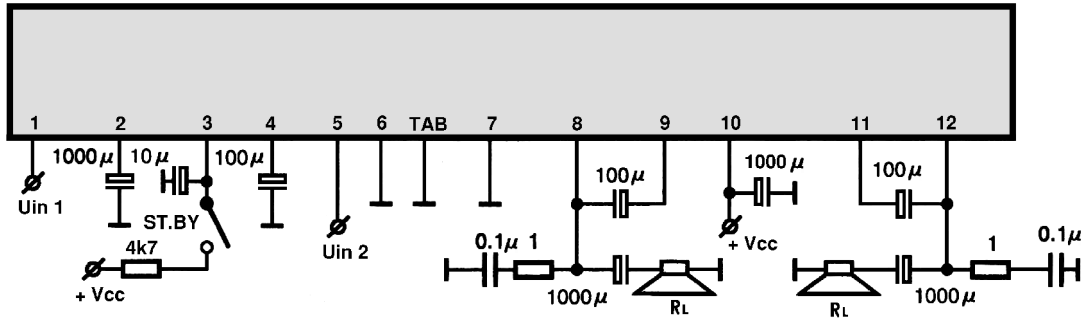
MB3712/MB3713



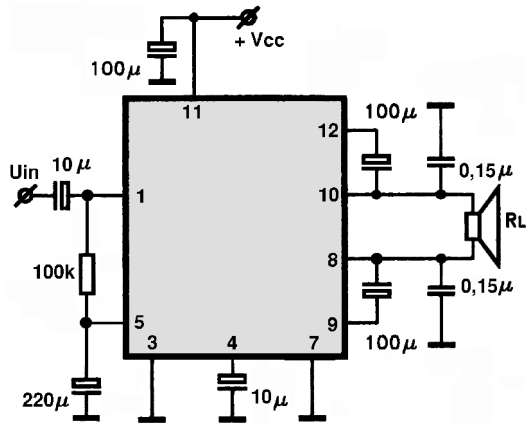
MB3715A REVERSE PINNING

MB3730/3730A

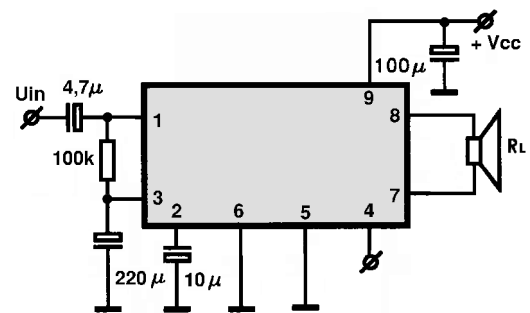




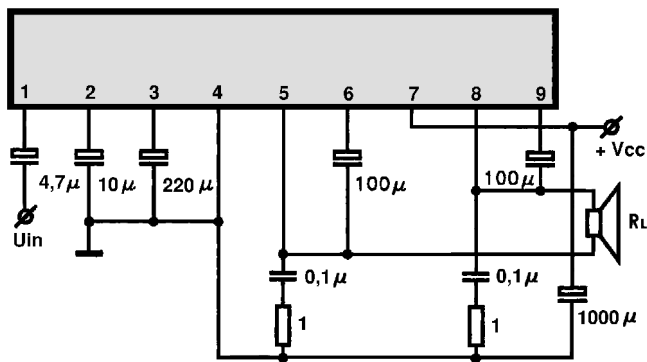
MB3731/MB3733



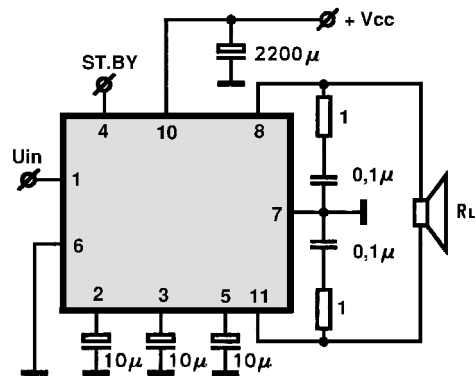
MB3734



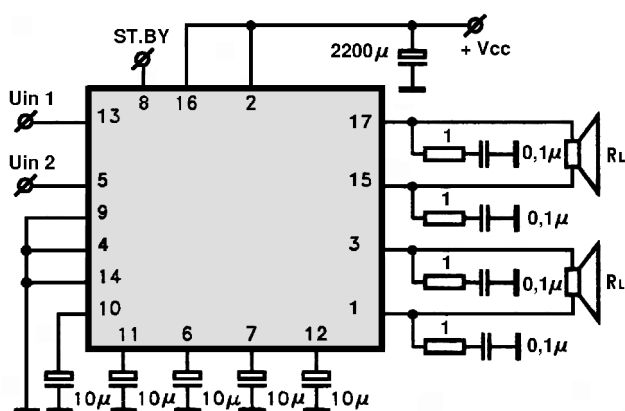
MB3735



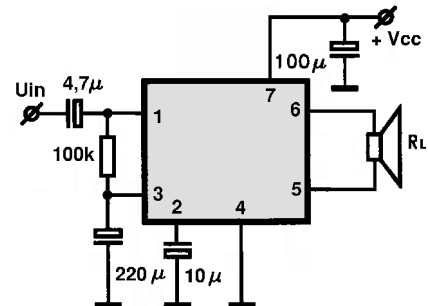
MB3736/MB3737A



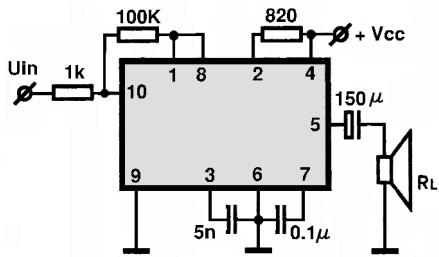
MB3742



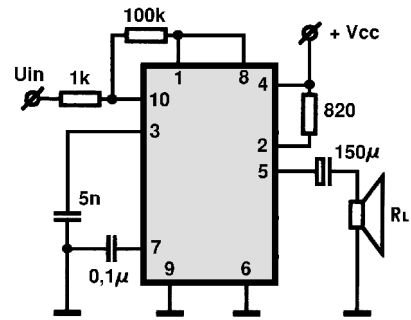
MB3732



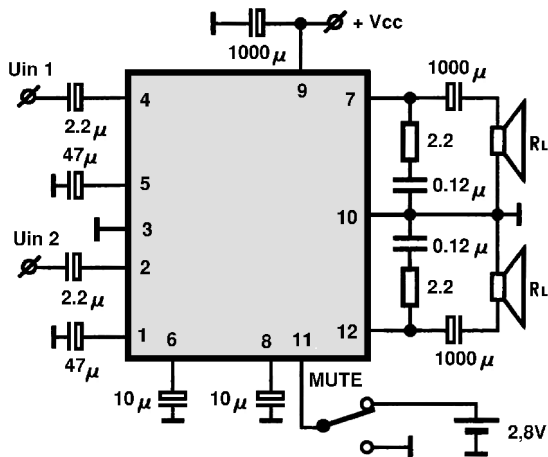
MC1306P



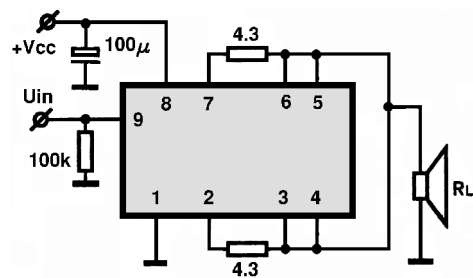
MC1316



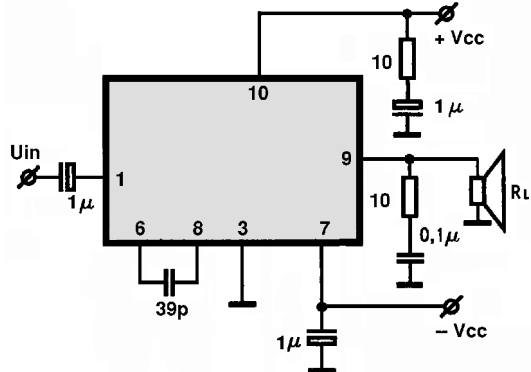
MC13500T2



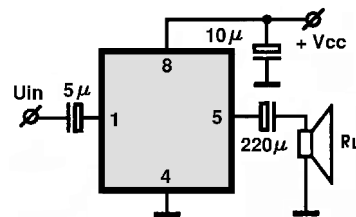
MC1438/MC1538



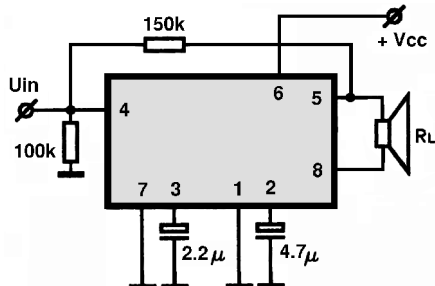
MC1454G/1554G



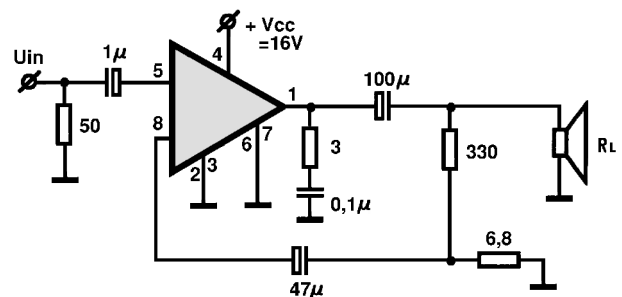
MC3360P



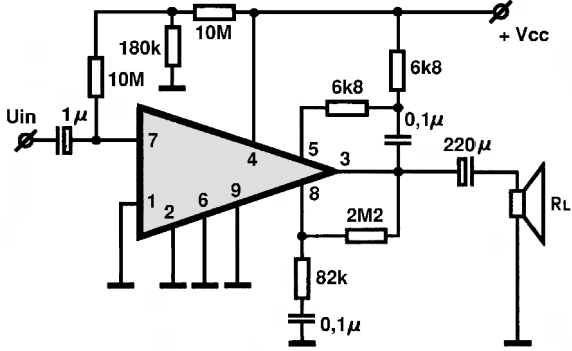
MC34119PD



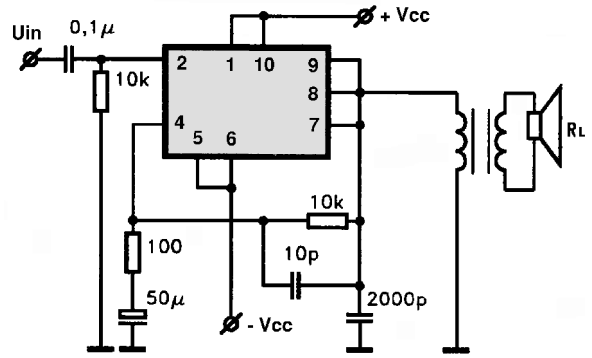
MC13060



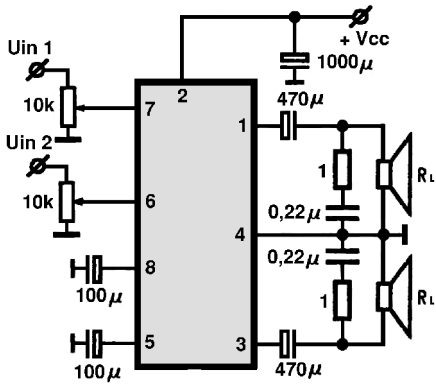
MFC9020



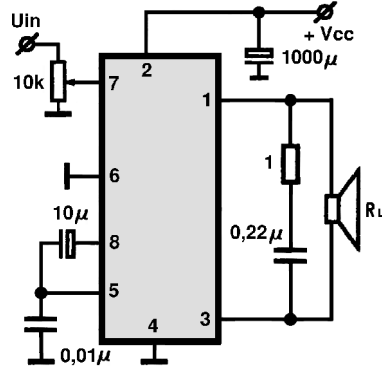
NE540L



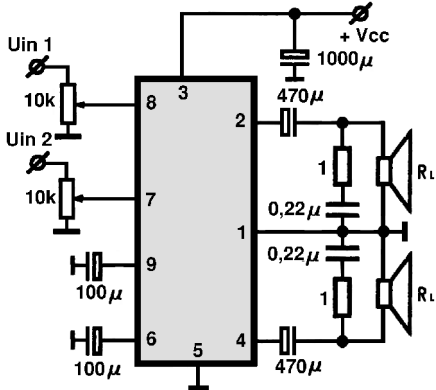
NJM2073D



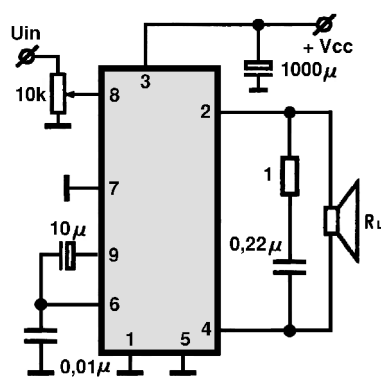
NJM2073D-BTL



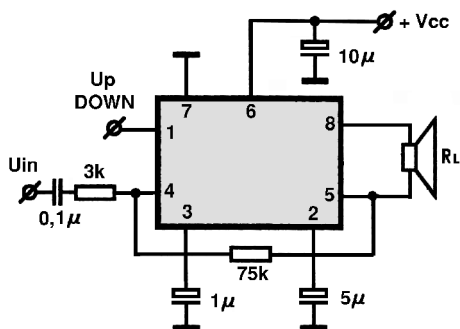
NJM2073S



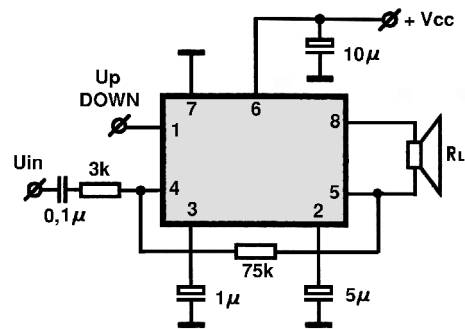
NJM2073S-BTL



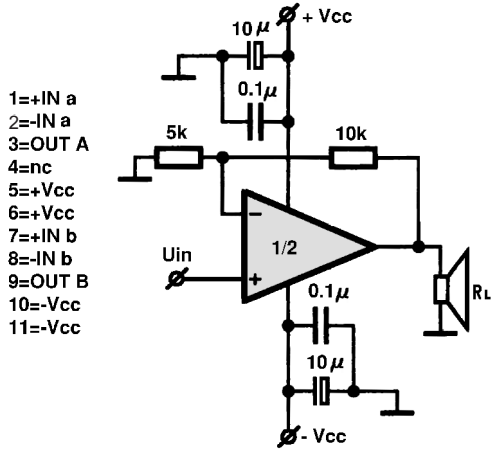
NJM2113D,L



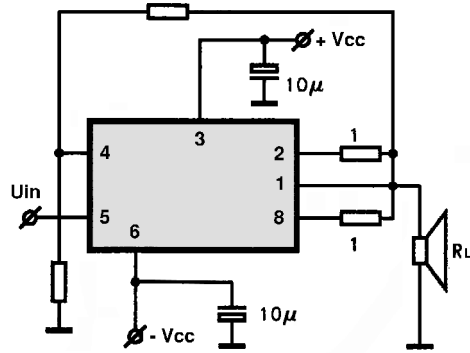
NJM2135D,L



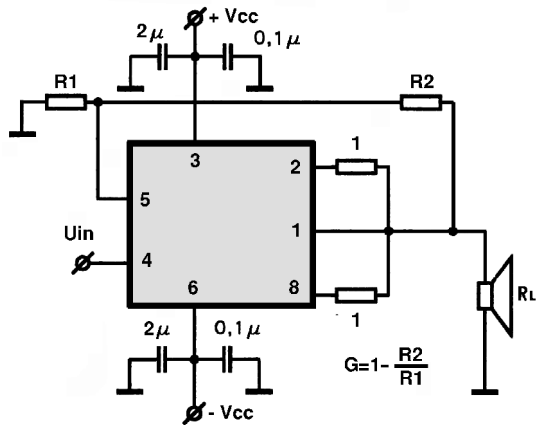
OPA2544T



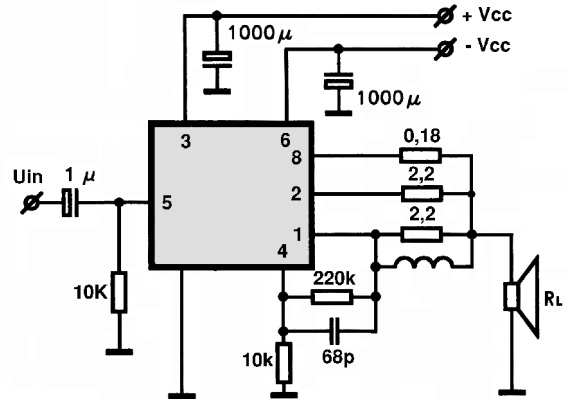
OPA501



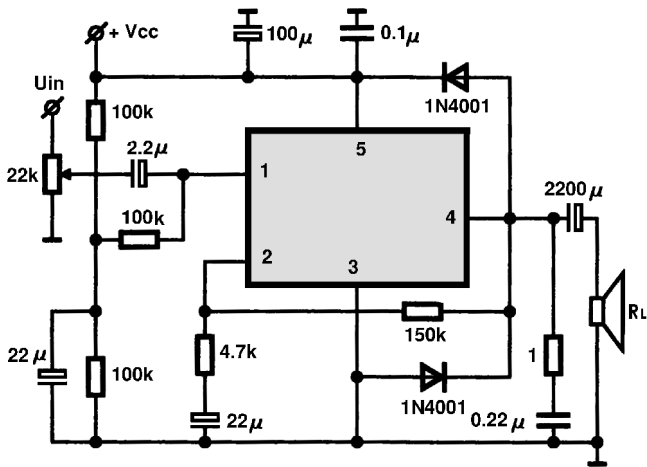
OPA502



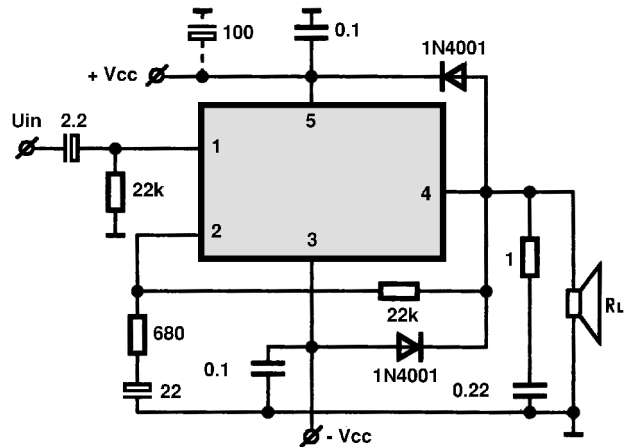
OPA511



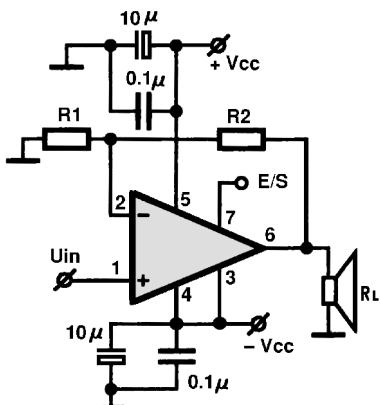
OPA544 I



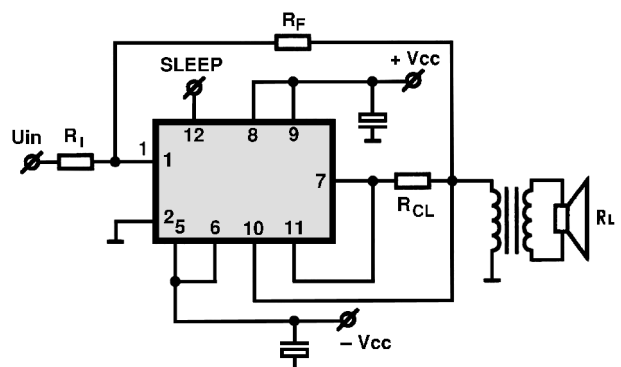
OPA544 II

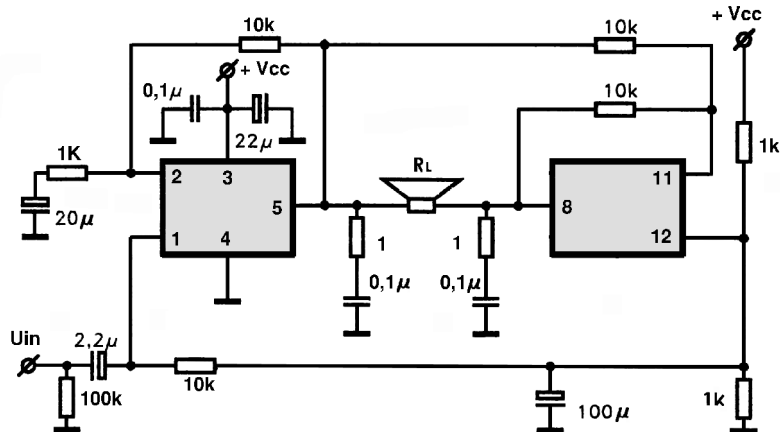


OPA547T

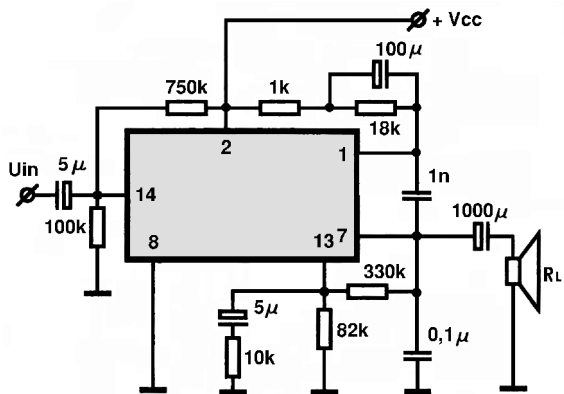


PA04,A

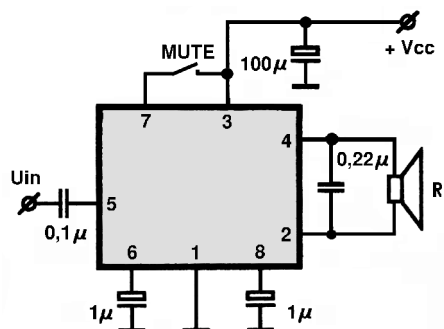




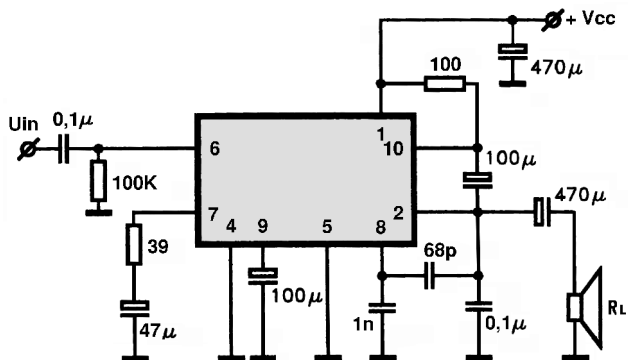
PA246



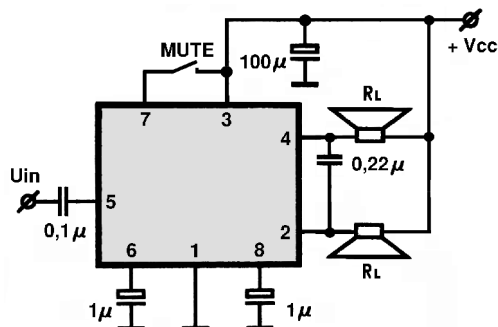
S1531,G I



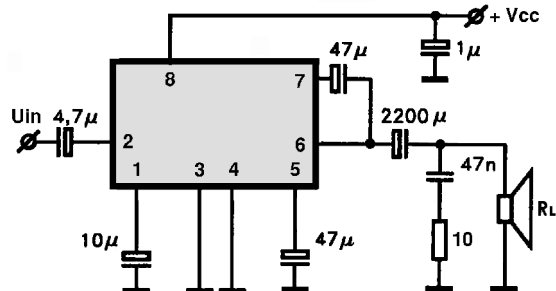
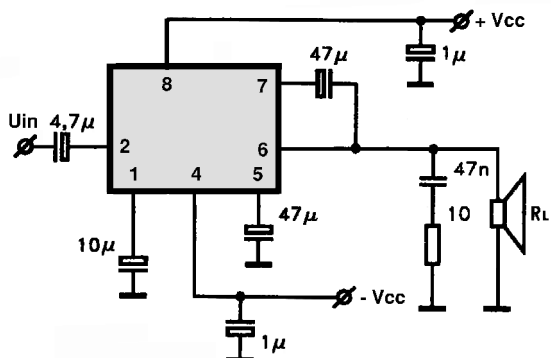
SFC2790C



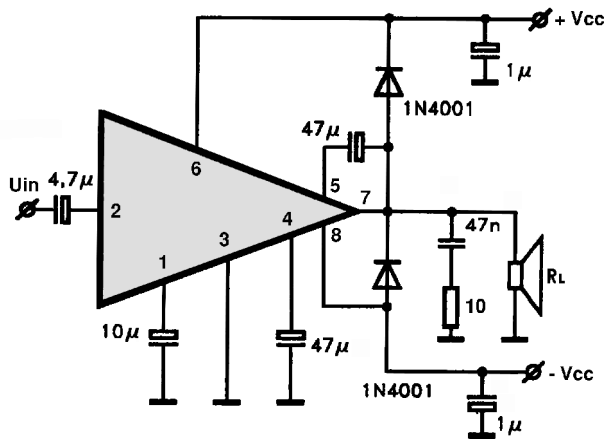
S1531,G II



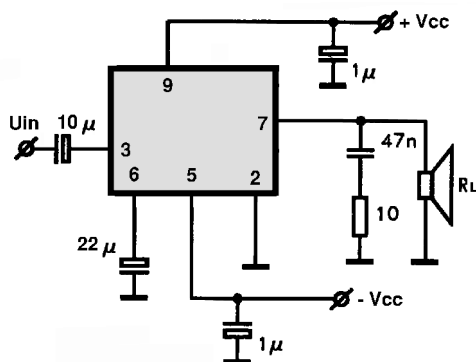
SI1010G/SI1020G



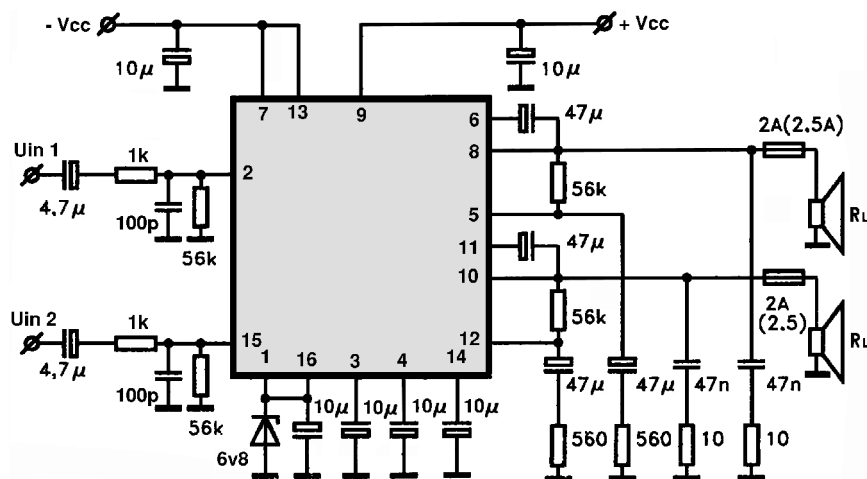
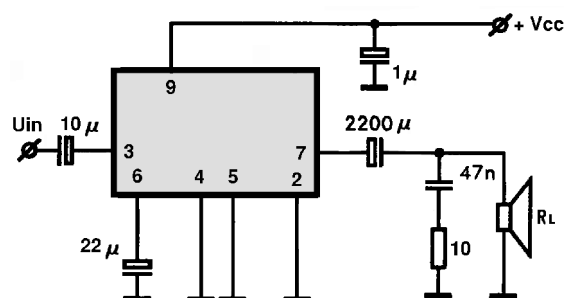
SI1020H



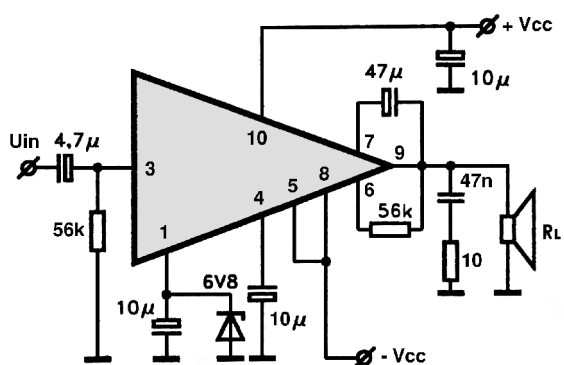
SI1050G



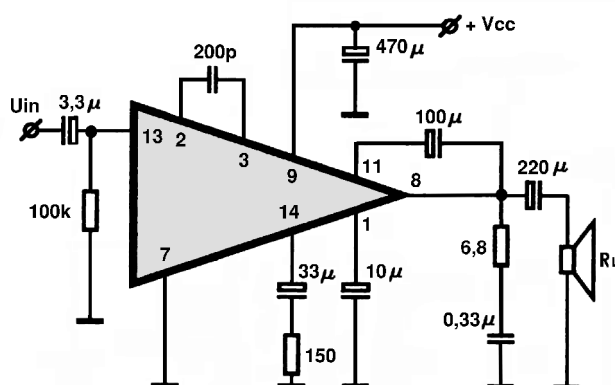
SI1050GL



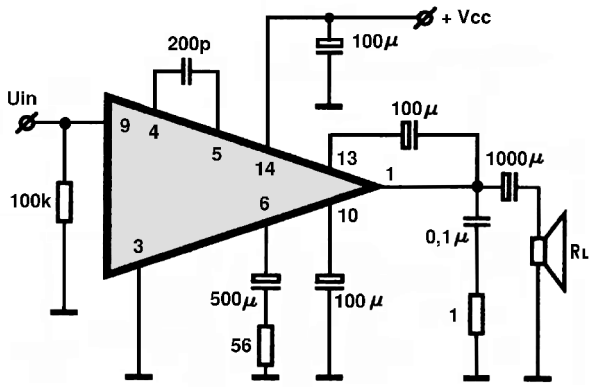
SI1125H/SI1130H



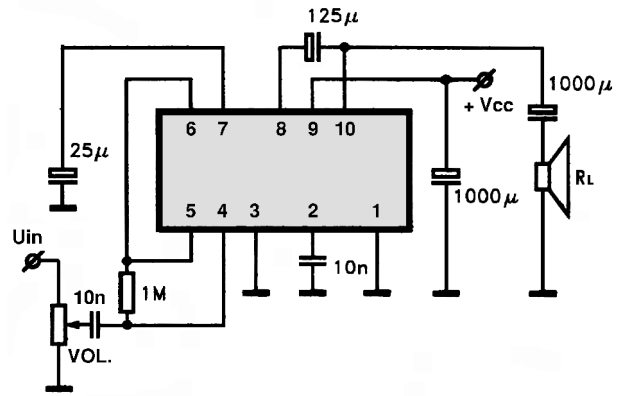
SL34



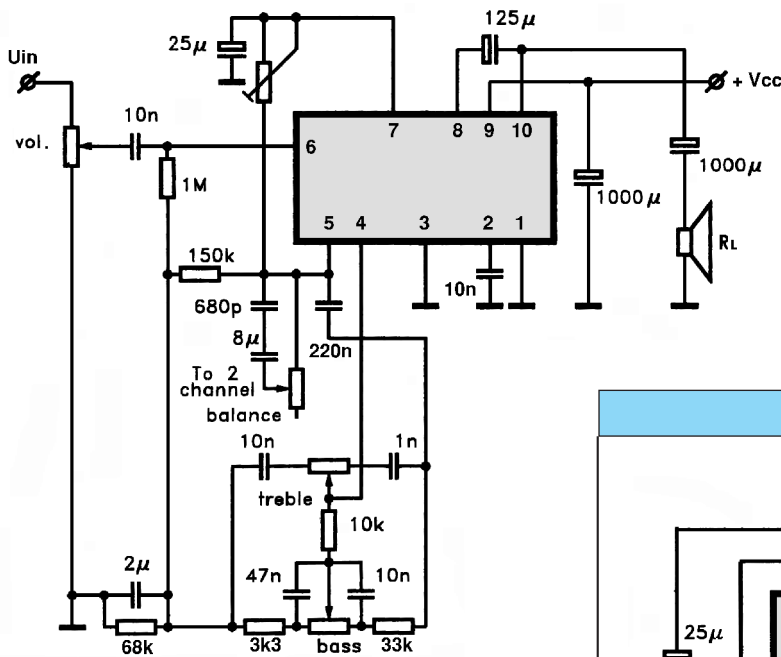
SL345



SL403D

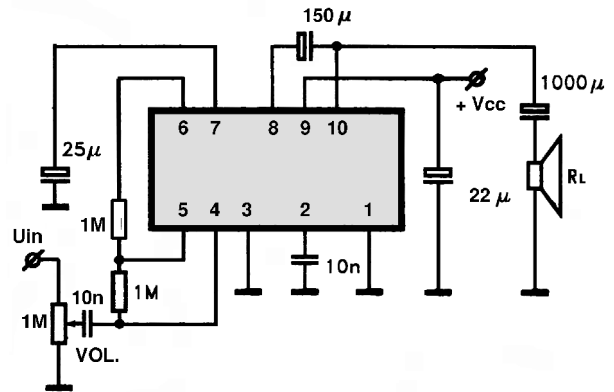


SL402D

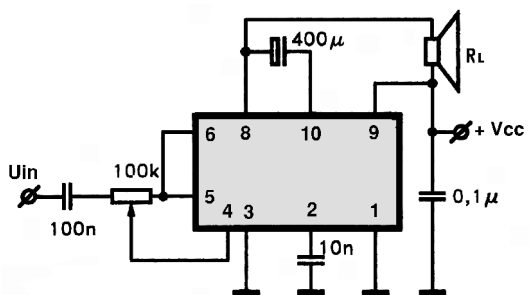


**micro**  
ELECTRONIC  
Dragoljub Janković  
microe@ptt.yu  
031/ 512 402 - 514 582

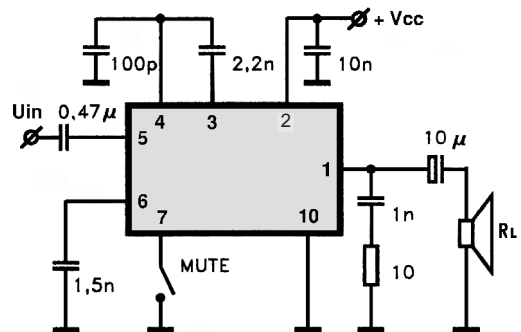
SL414



SL415

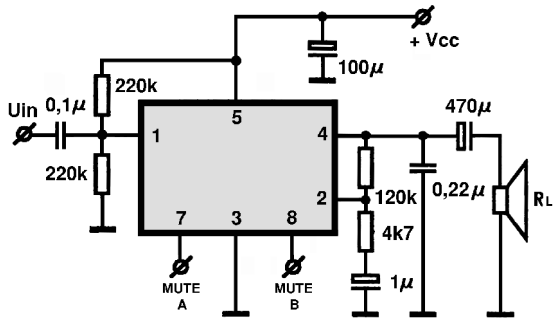


SL630C

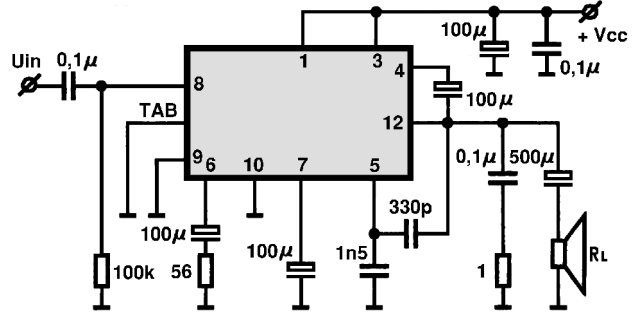




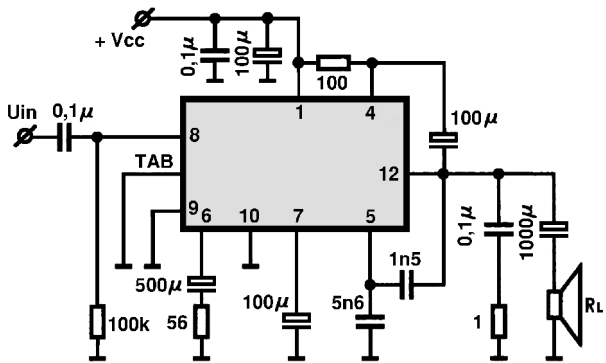
SL6310



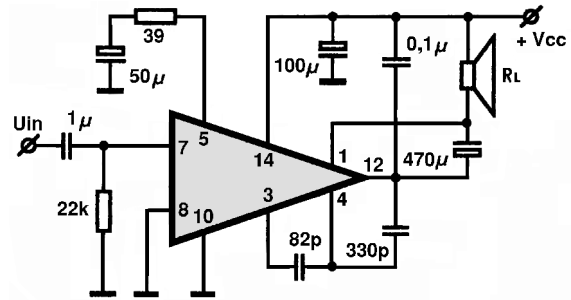
SN16881ND



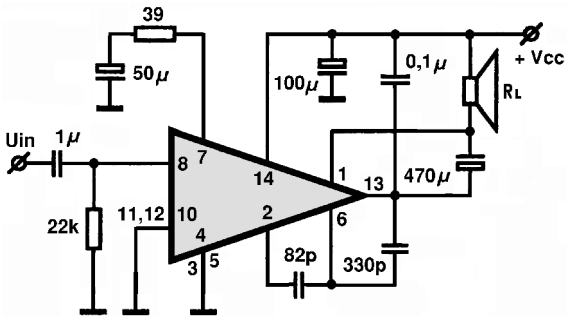
SN16922ND



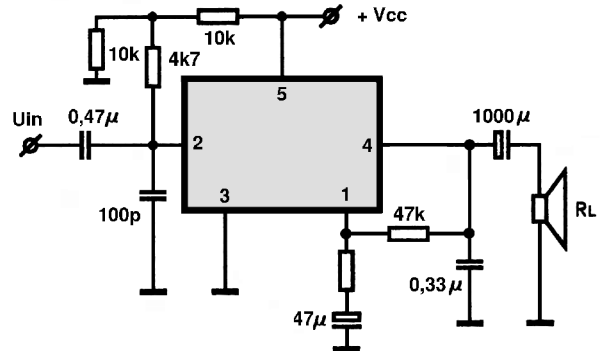
SN76001



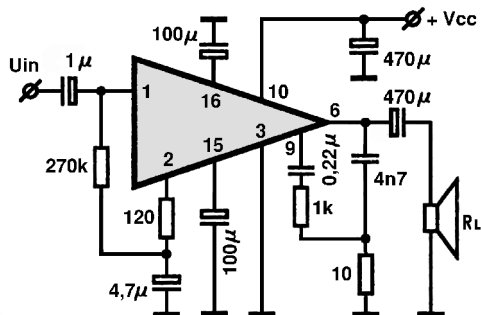
SN76001ANQ



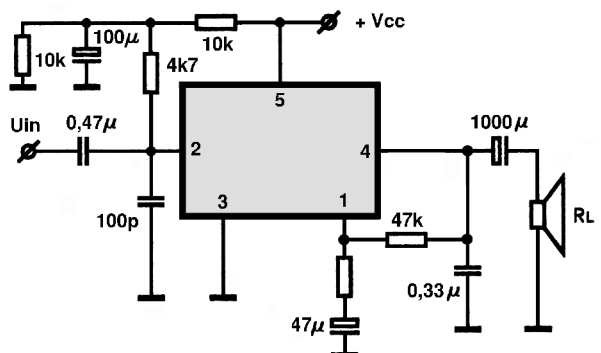
SN76002



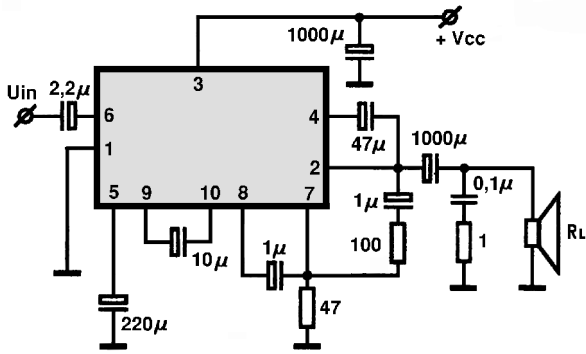
SN76003/SN76013



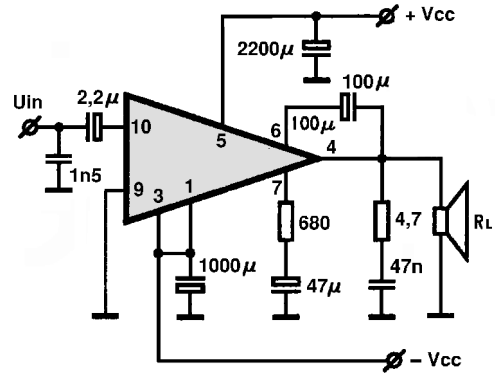
SN76008/SN76018/SN76827/SN76829



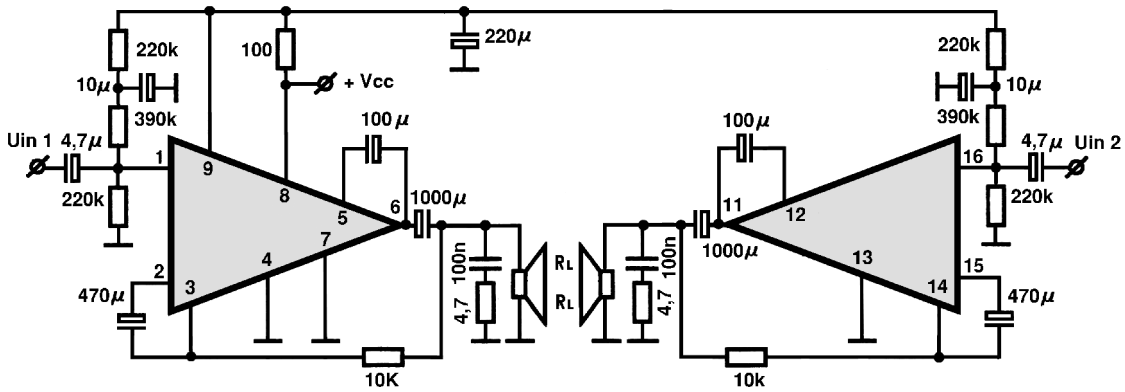
STK011/STK015/STK016



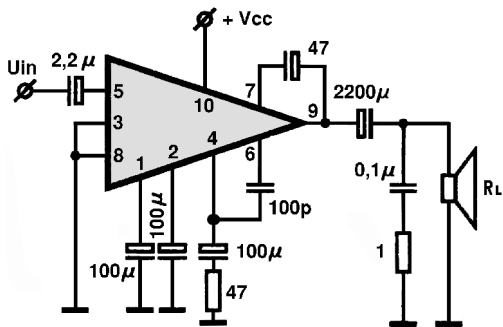
STK020/STK027



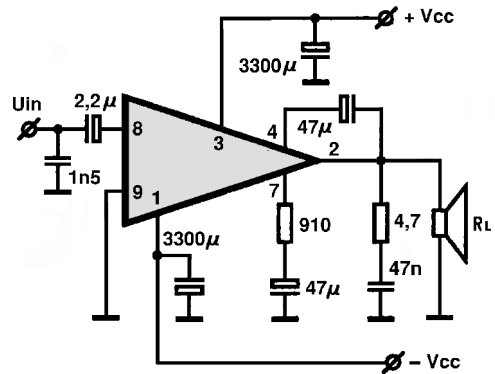
STK013



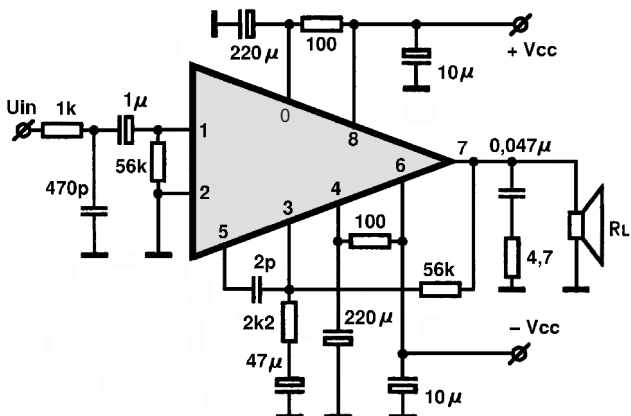
STK024/STK031/STK035



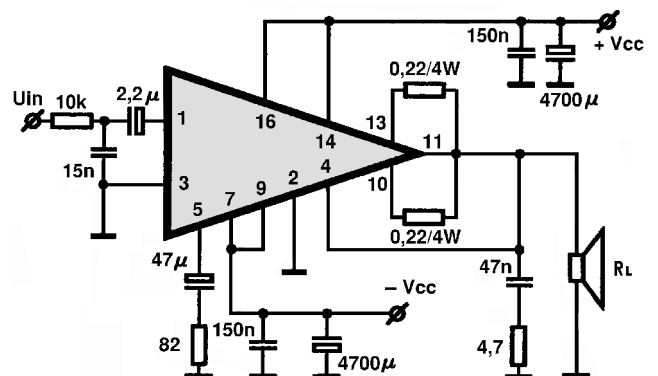
STK025

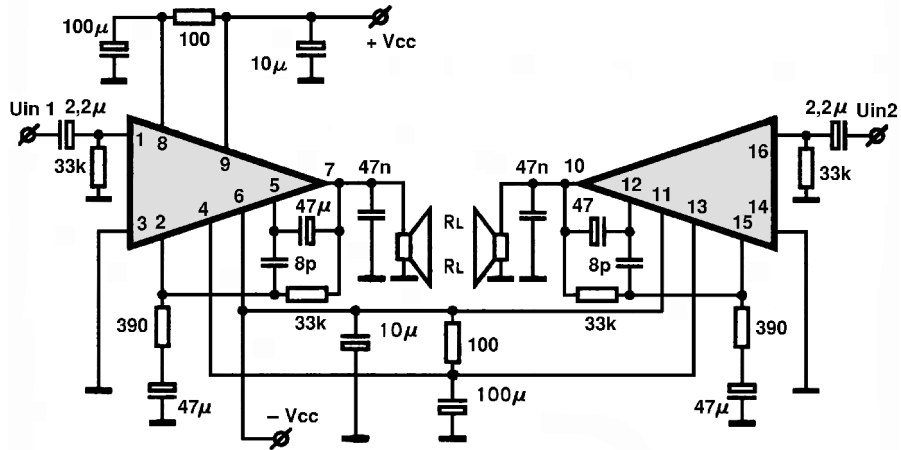


STK030

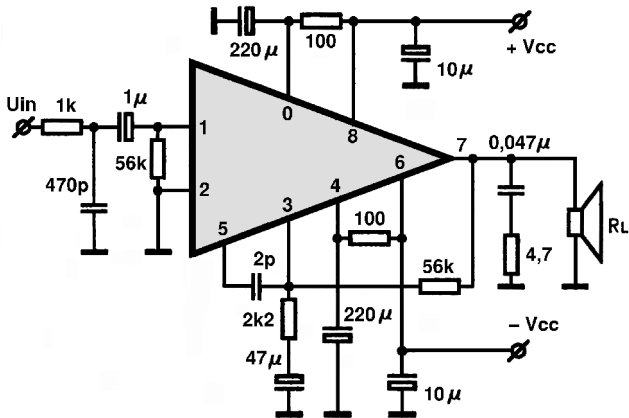


STK050,N/STK070,N

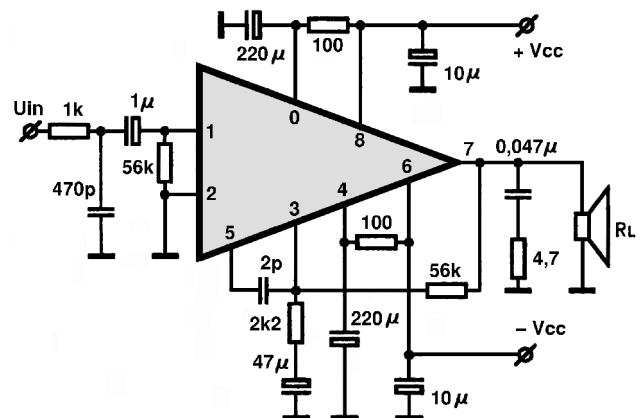




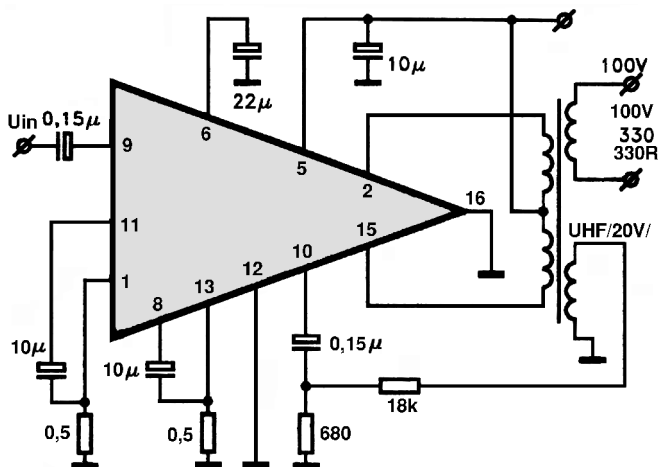
STK054/STK055/STK057



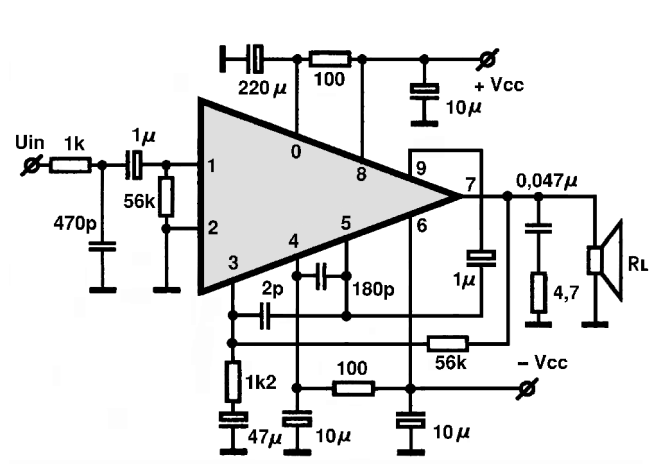
STK060/075/077/078/080/082/084/085/086



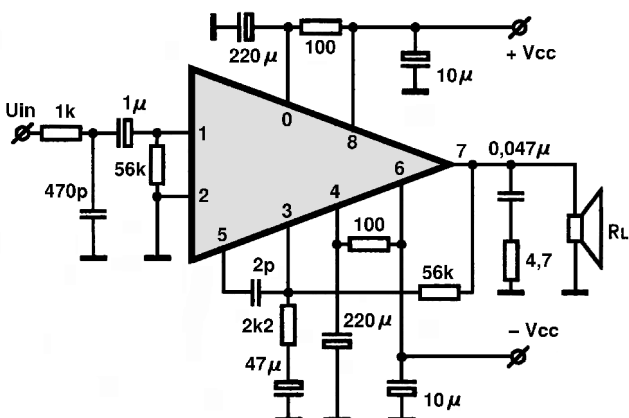
STK067/STK071



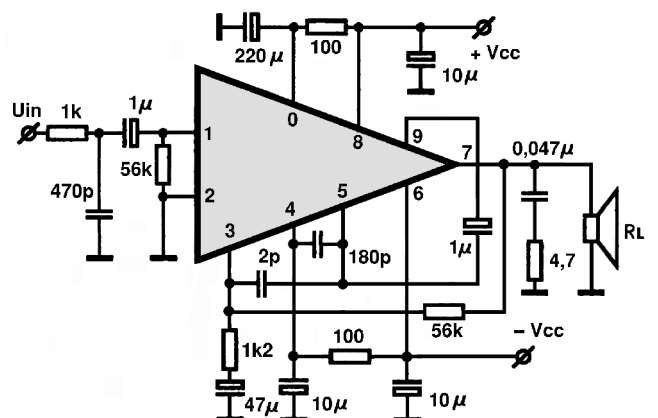
STK075G/077G/078G/080G/082G

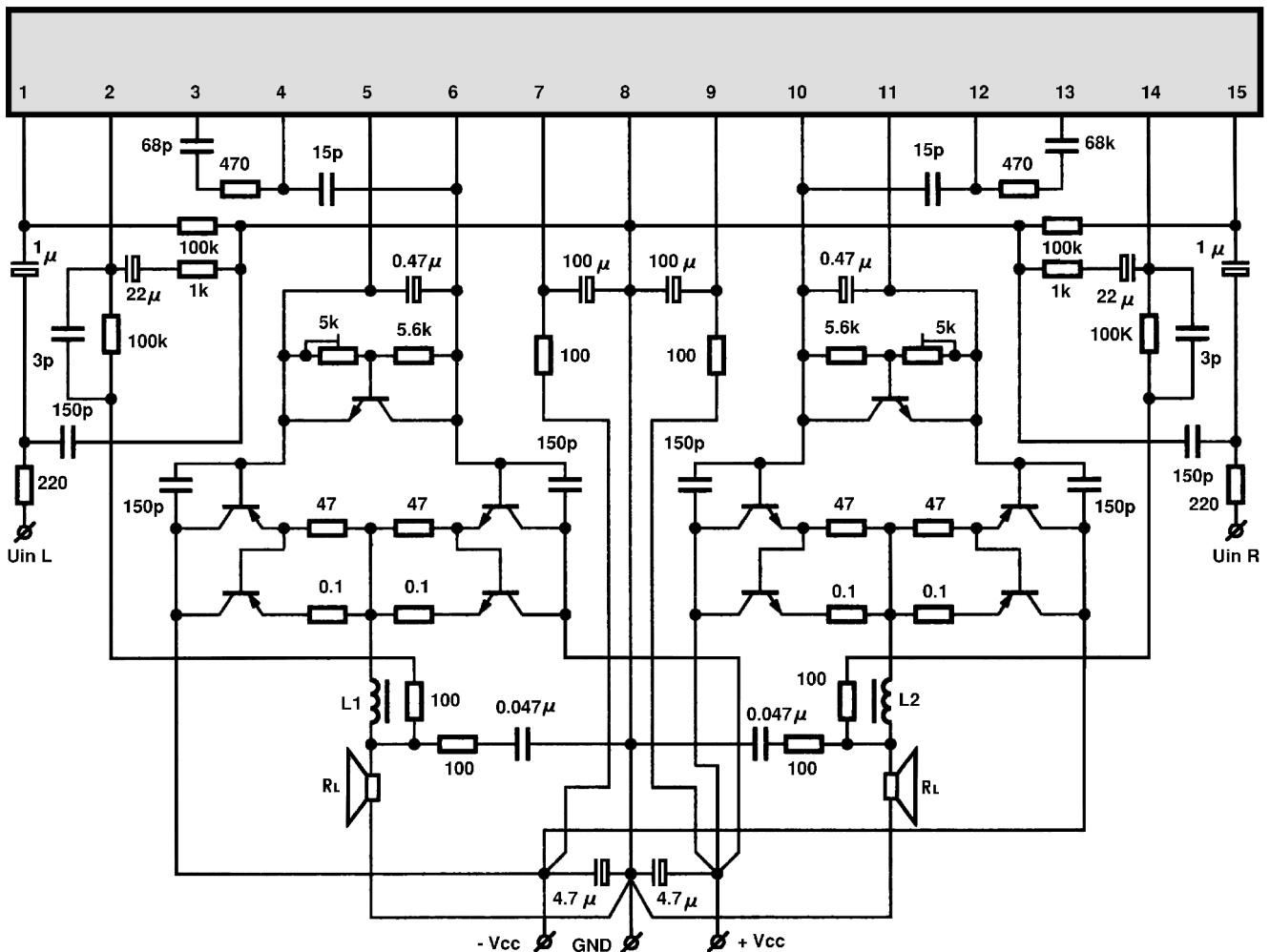
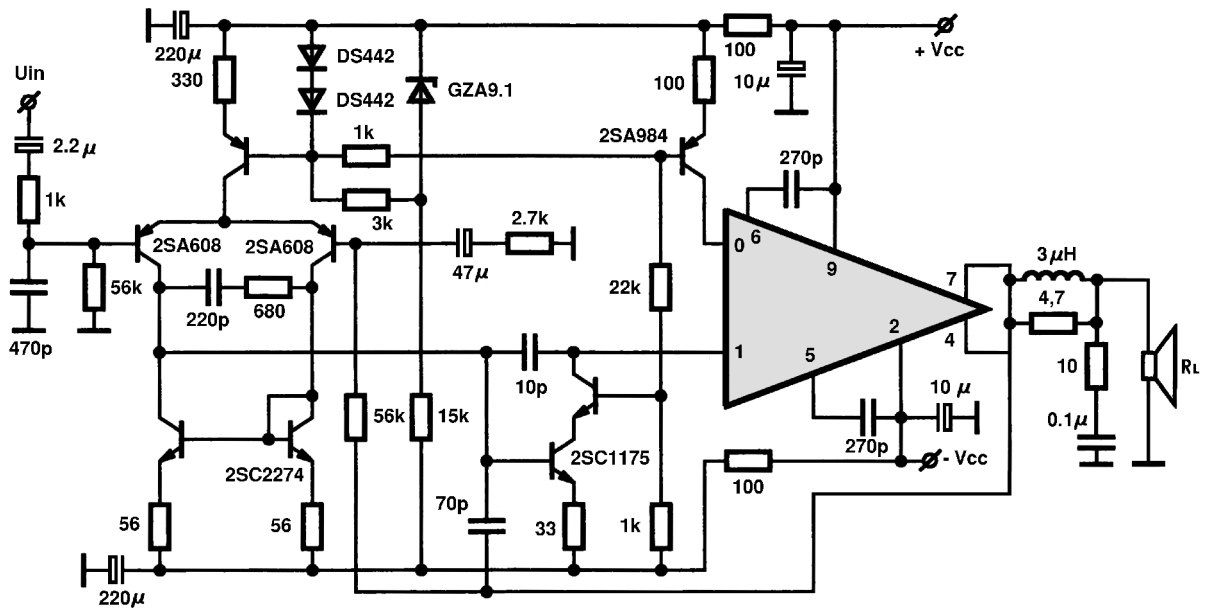


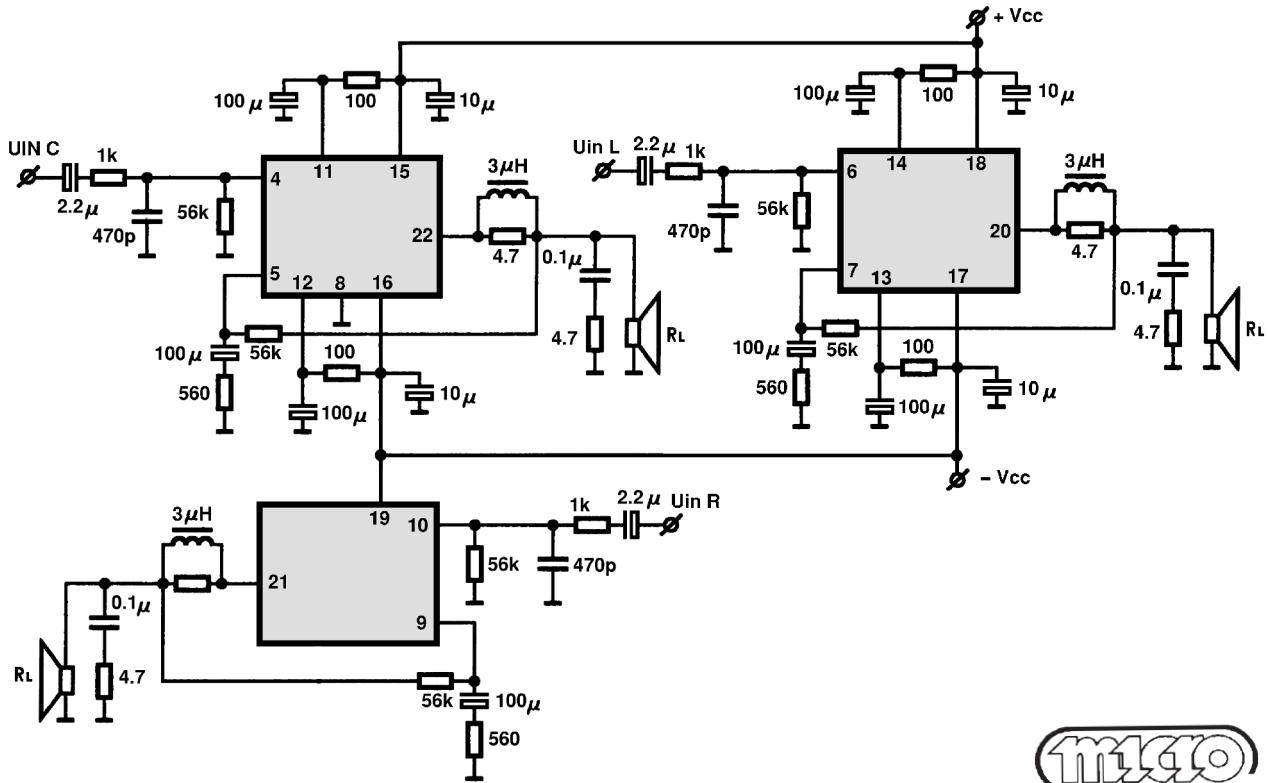
STK078-105/STK082-105/STK085-105



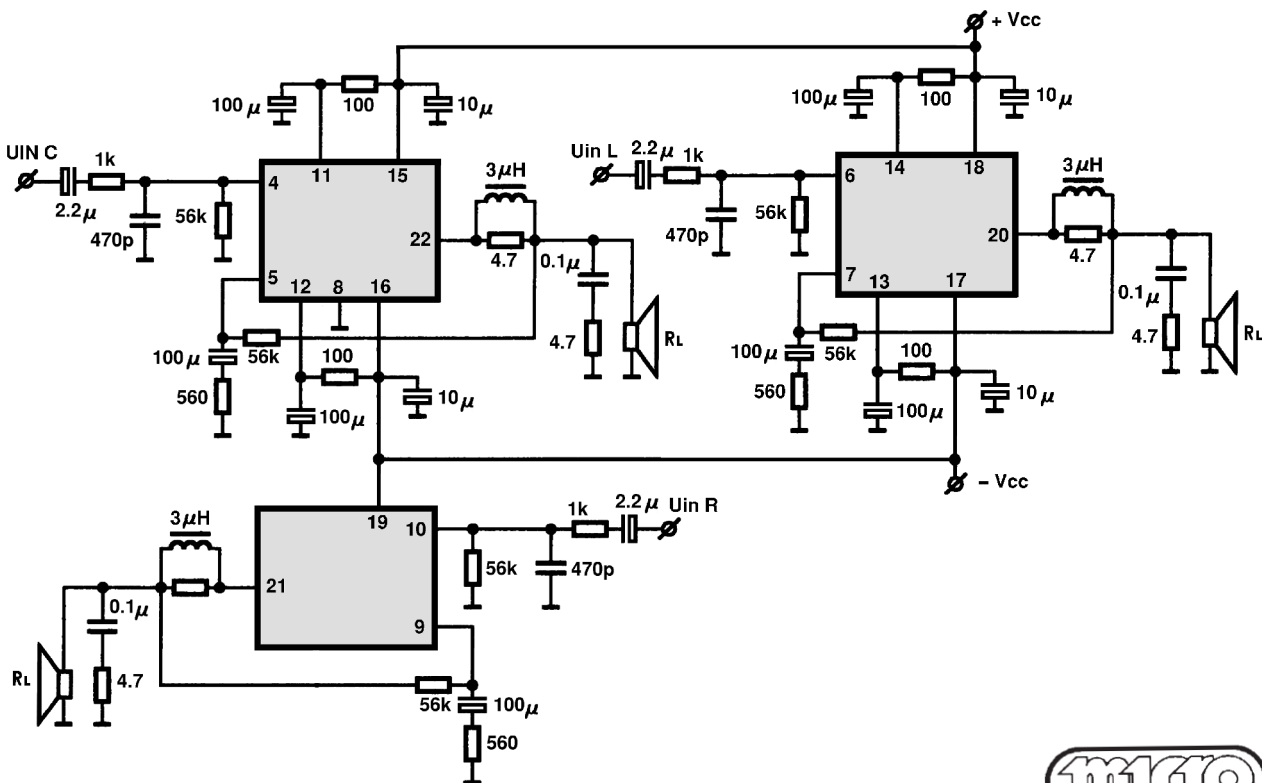
STK084G/STK085G/STK086G



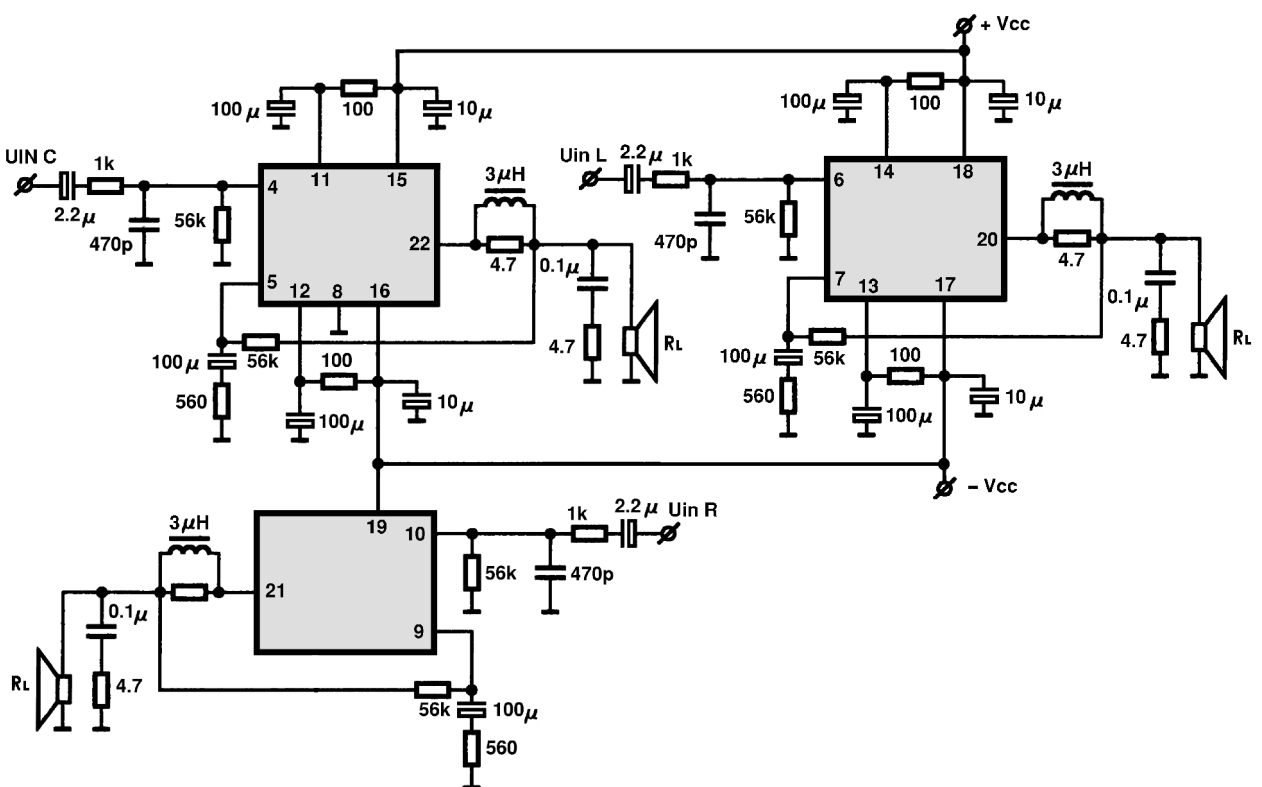
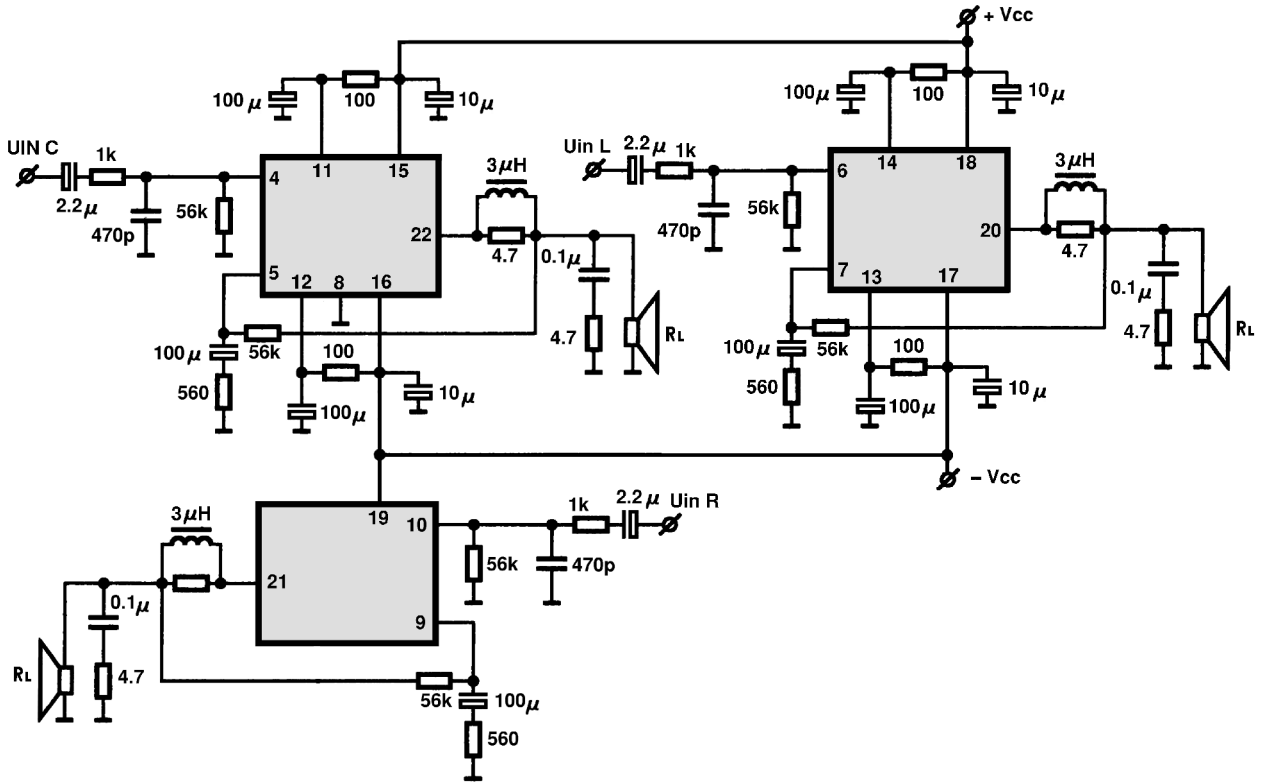


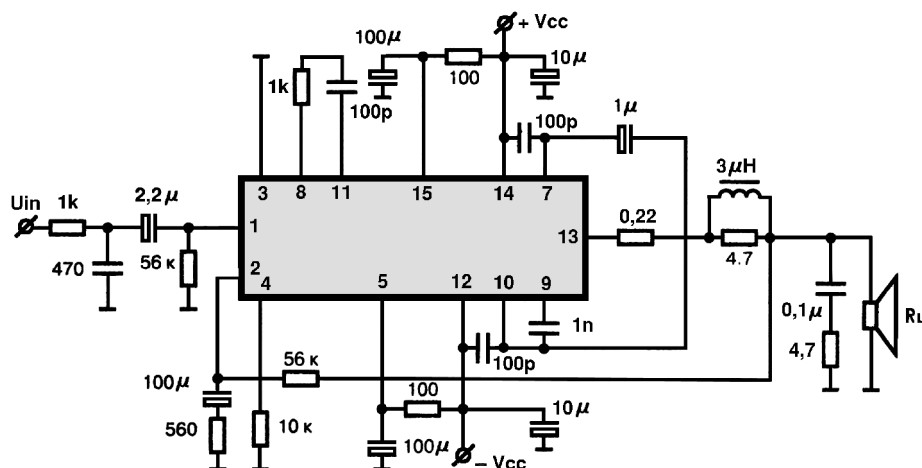
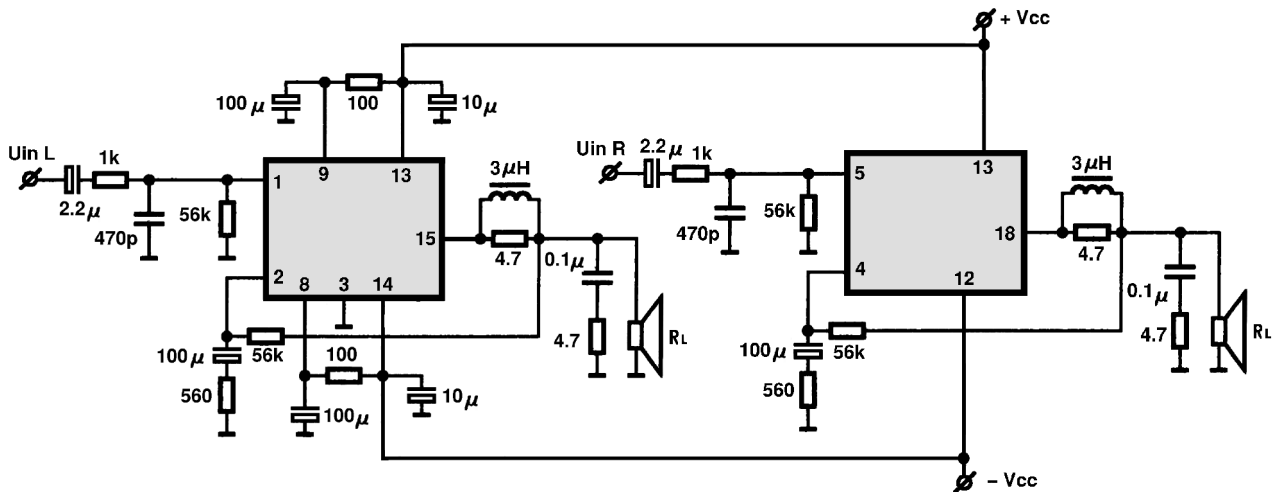
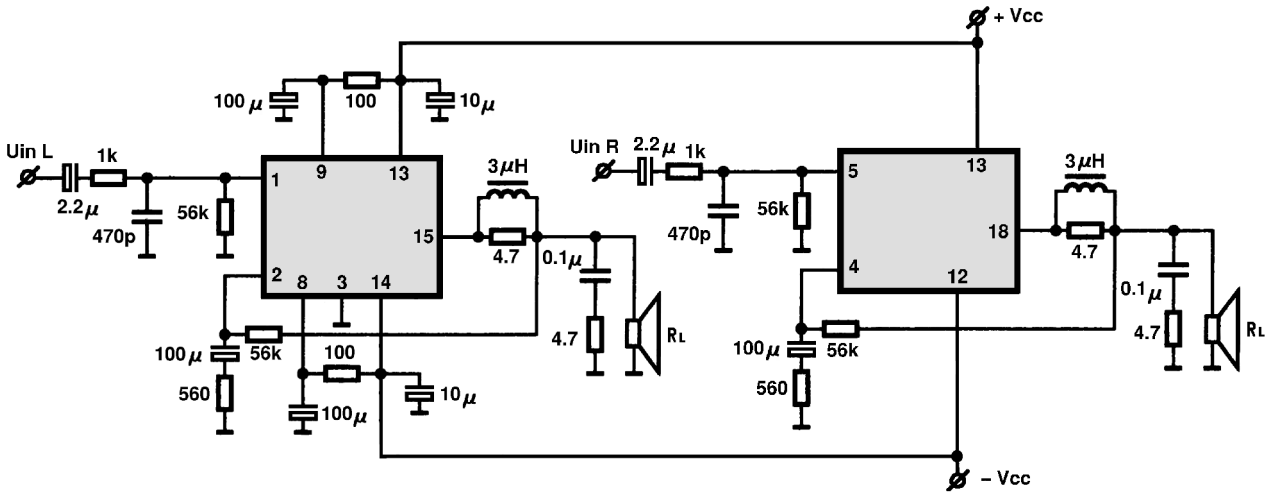


**micro**  
ELECTRONIC  
Dragoljub Janković  
microe@ptt.yu  
031/ 512 402 - 514 582



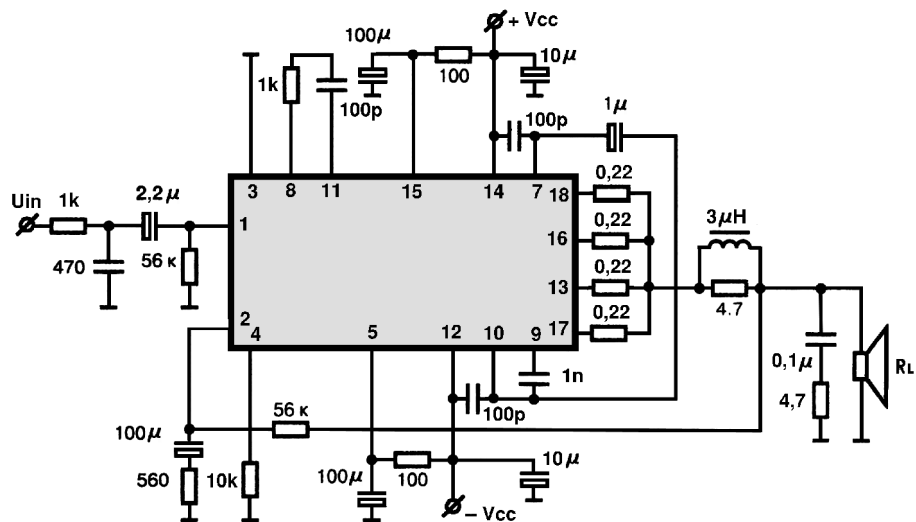
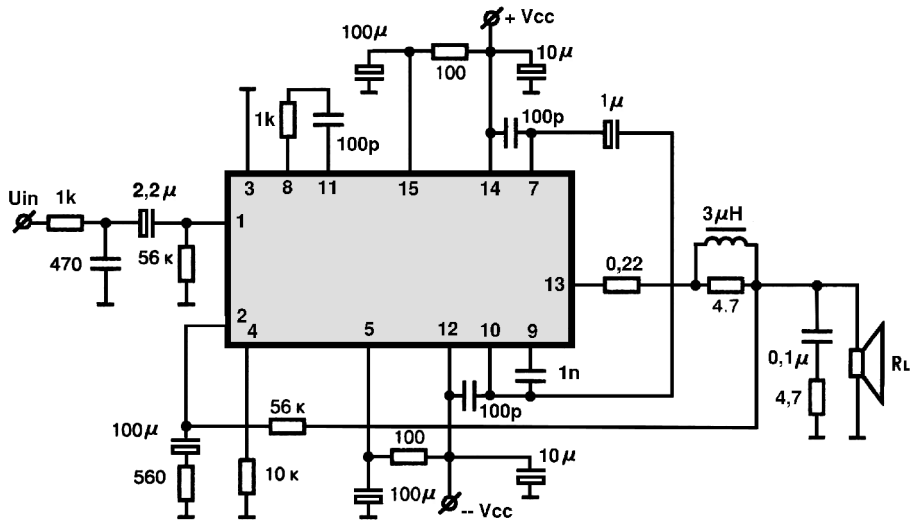
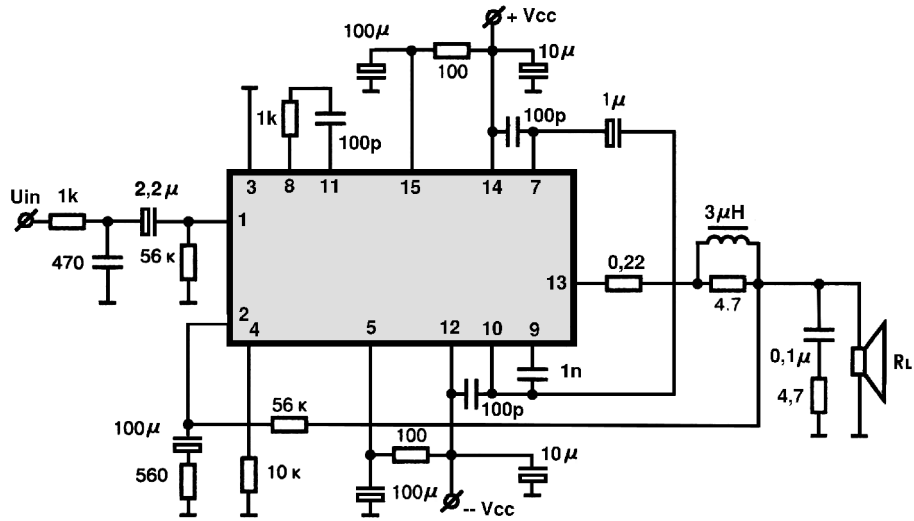
**micro**  
ELECTRONIC  
Dragoljub Janković  
microe@ptt.yu  
031/ 512 402 - 514 582



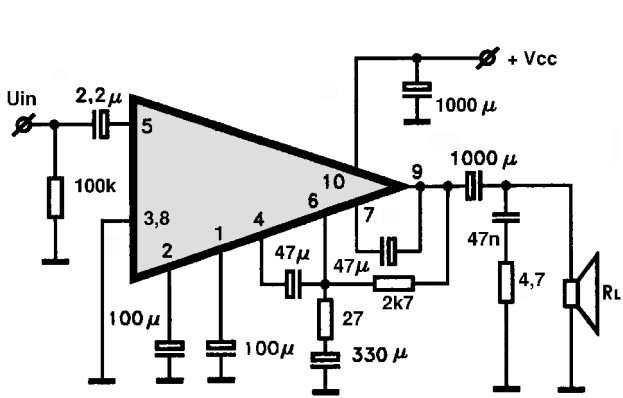




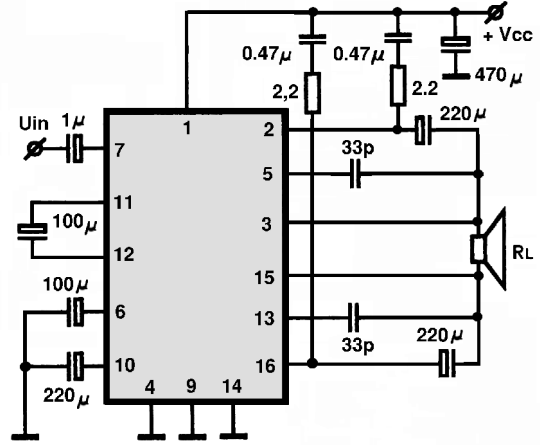




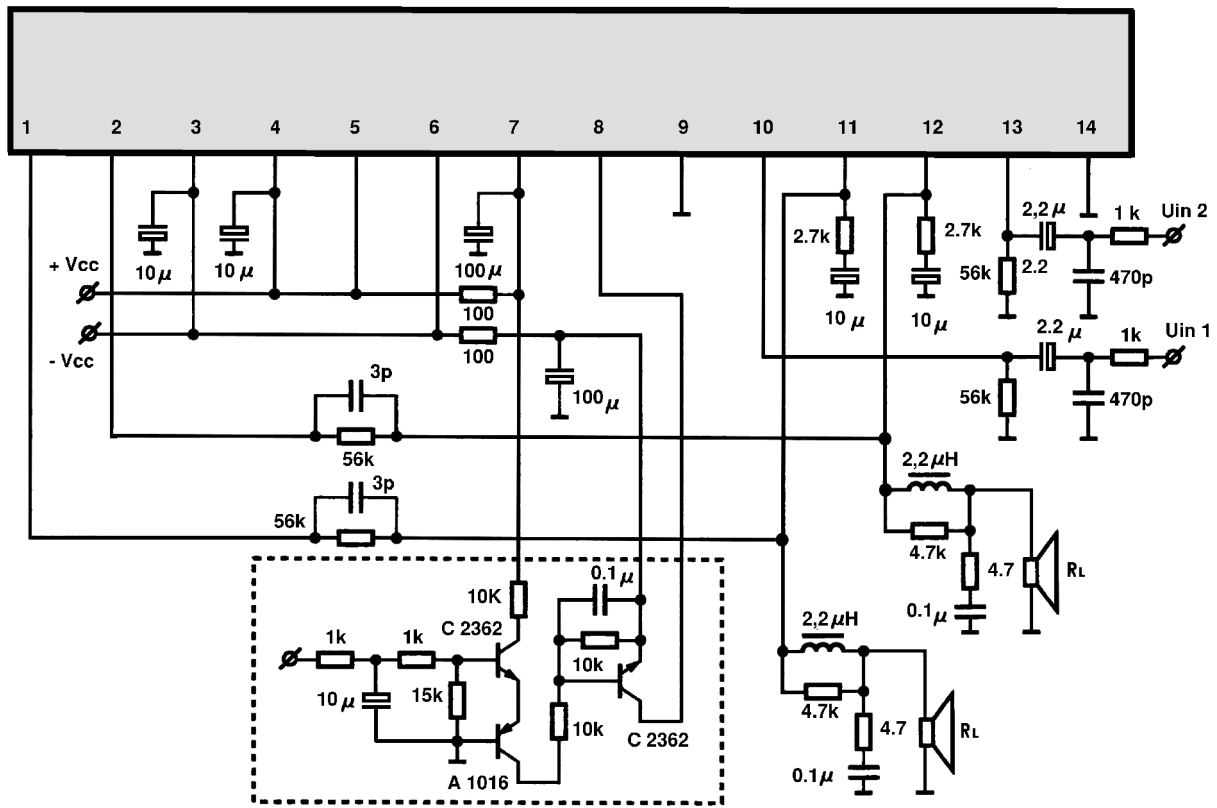
STK4017/4019/4021/4023/4025



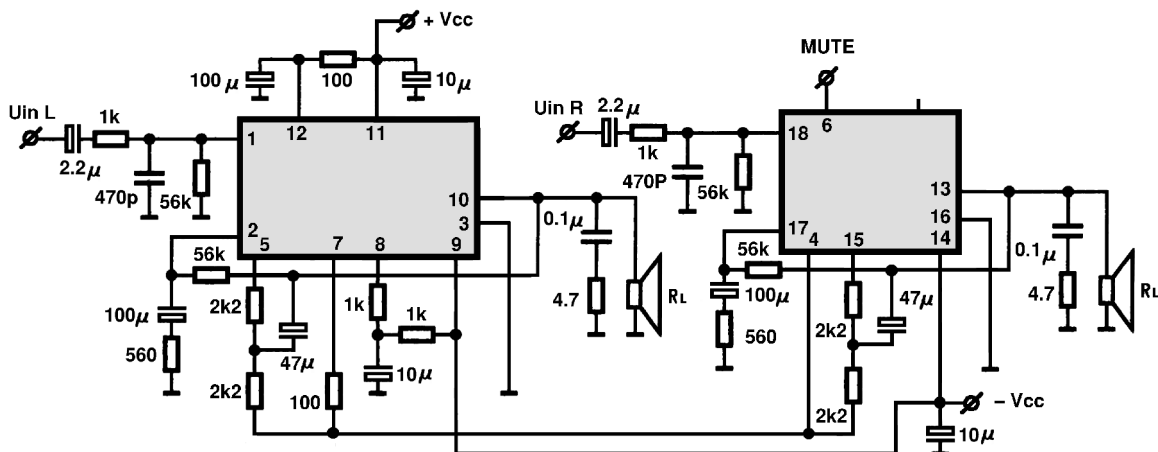
STK4065/STK4067

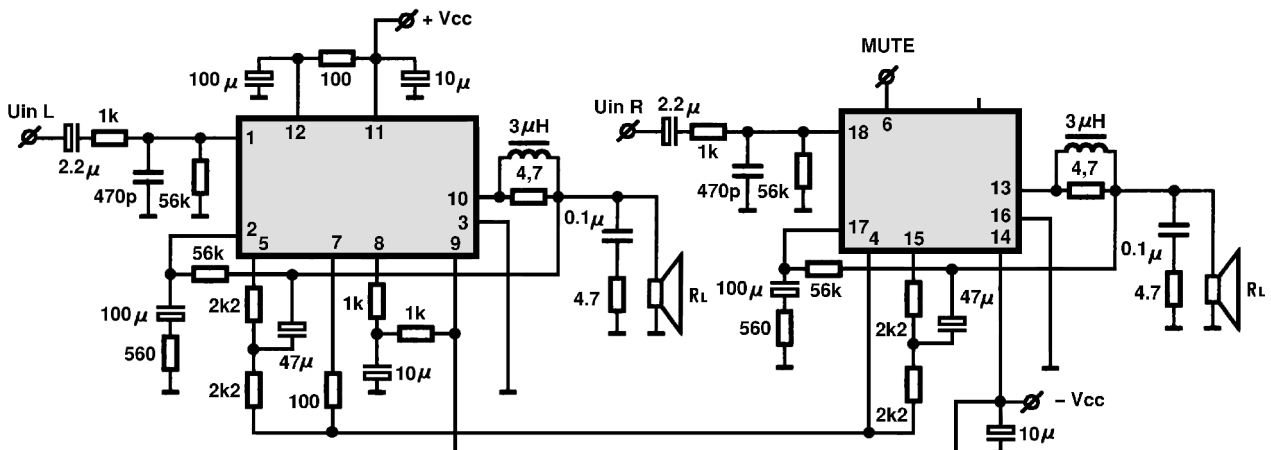
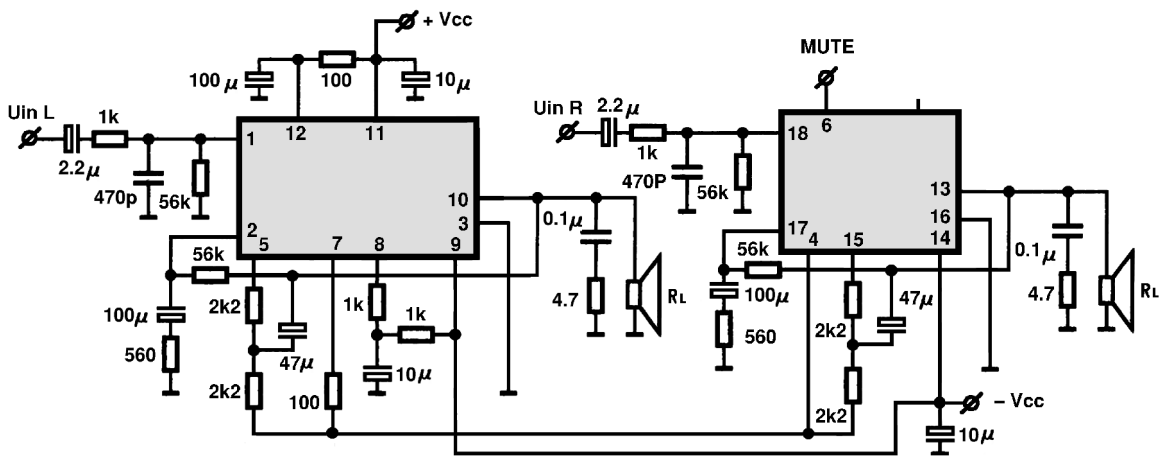
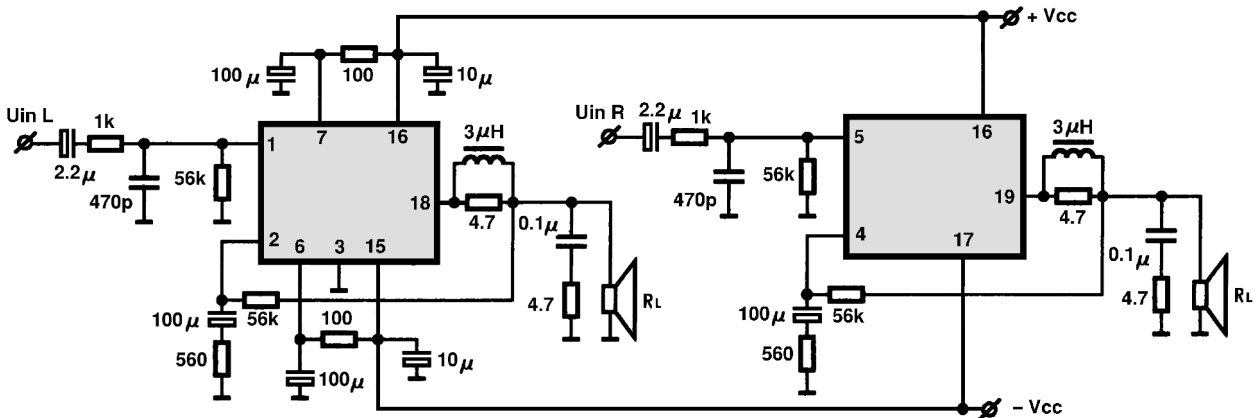
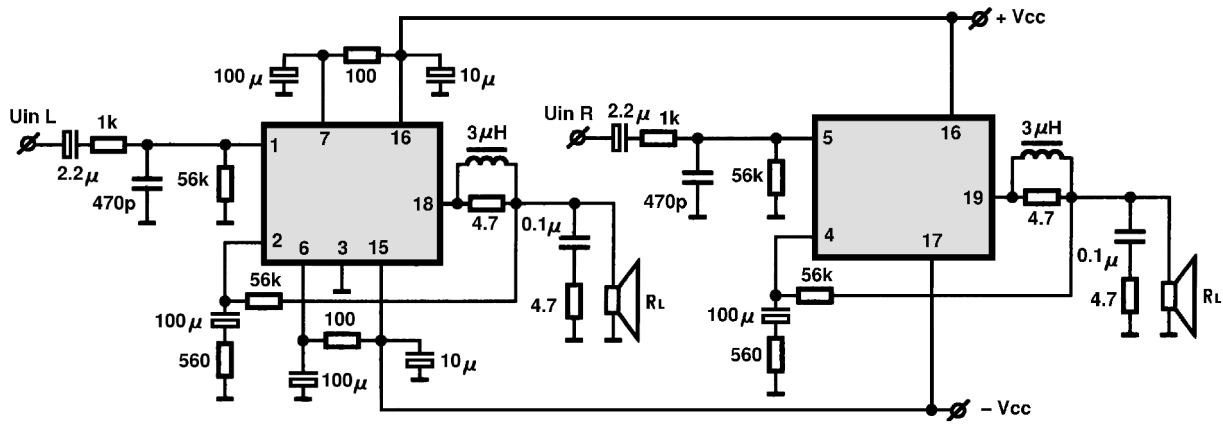


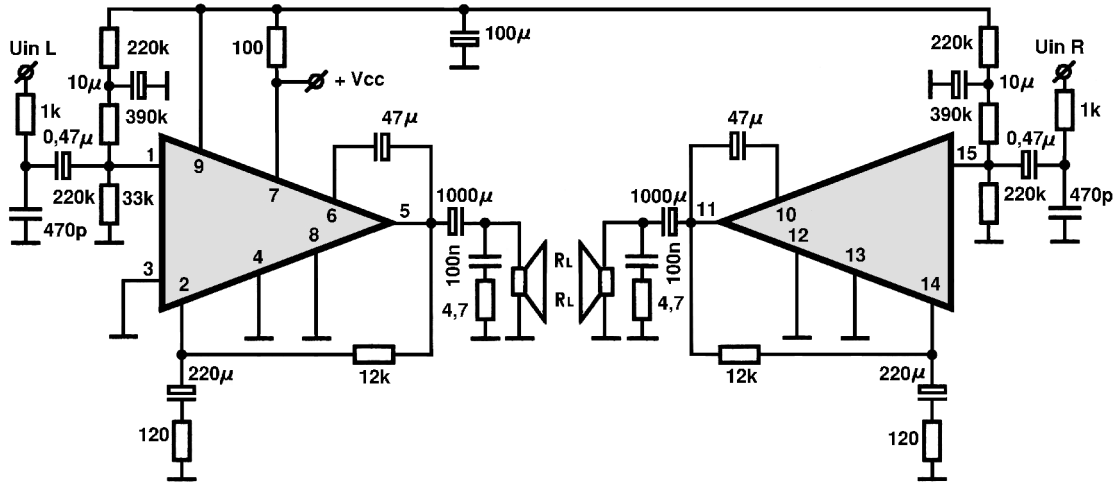
STK405-010/-030/-050/-70/-080/-100/-110/-120



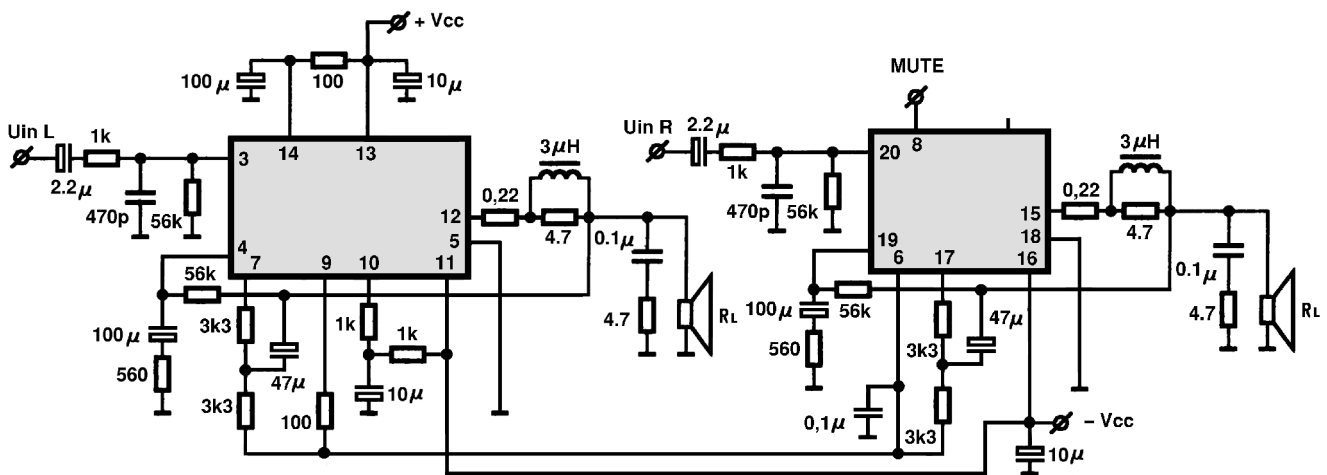
STK4101II/4111II/4121II/4131II



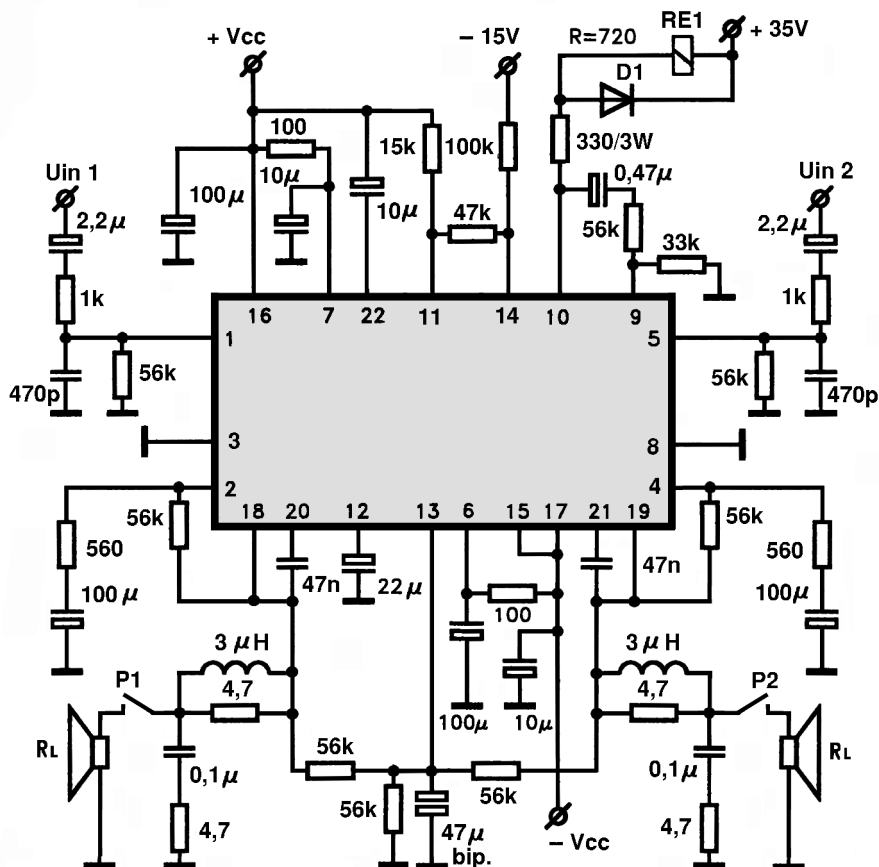


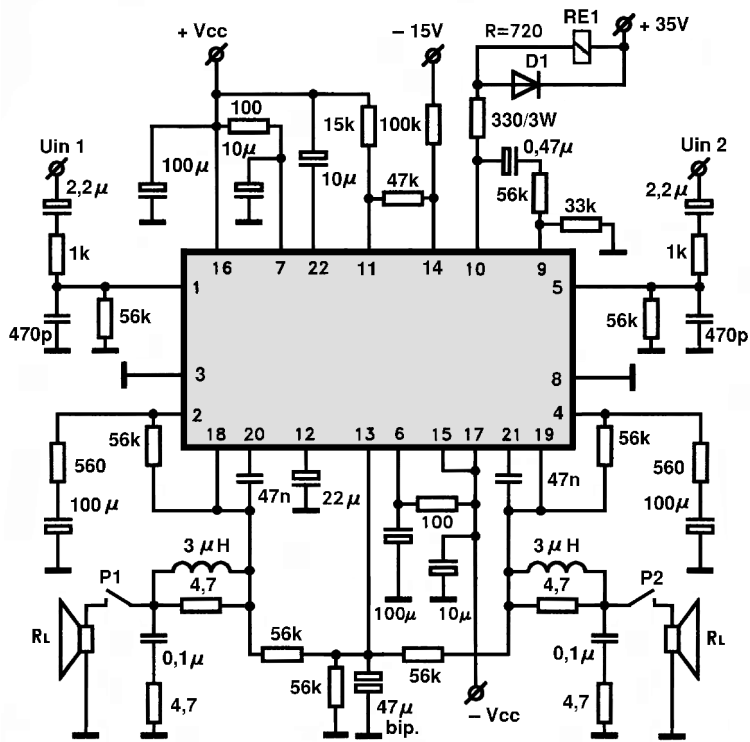


STK4141X/4151X/4161X/4171X/4181X/4191X4201X/42011X

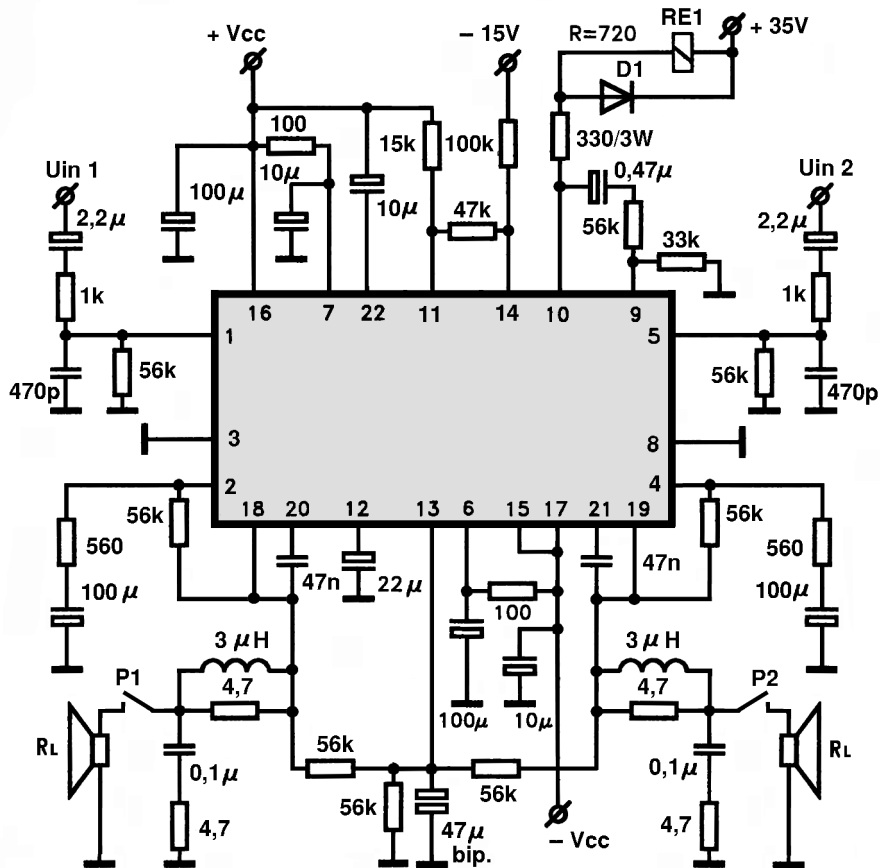


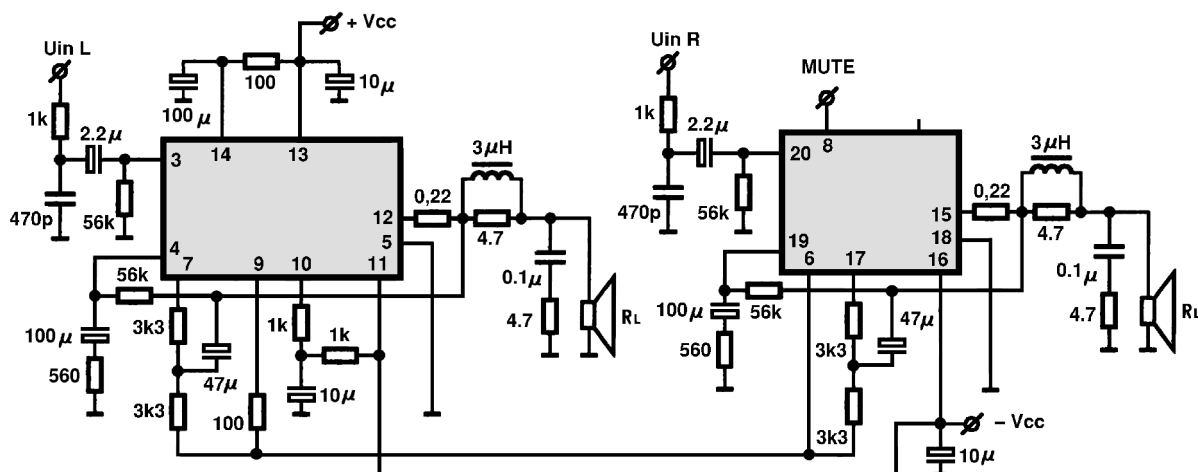
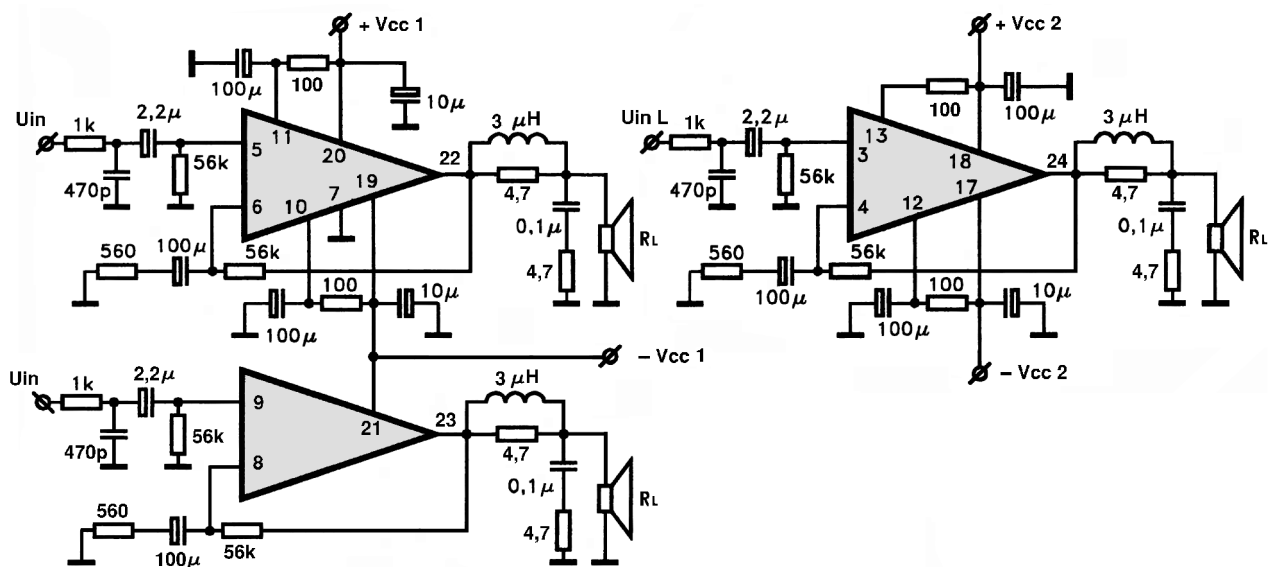
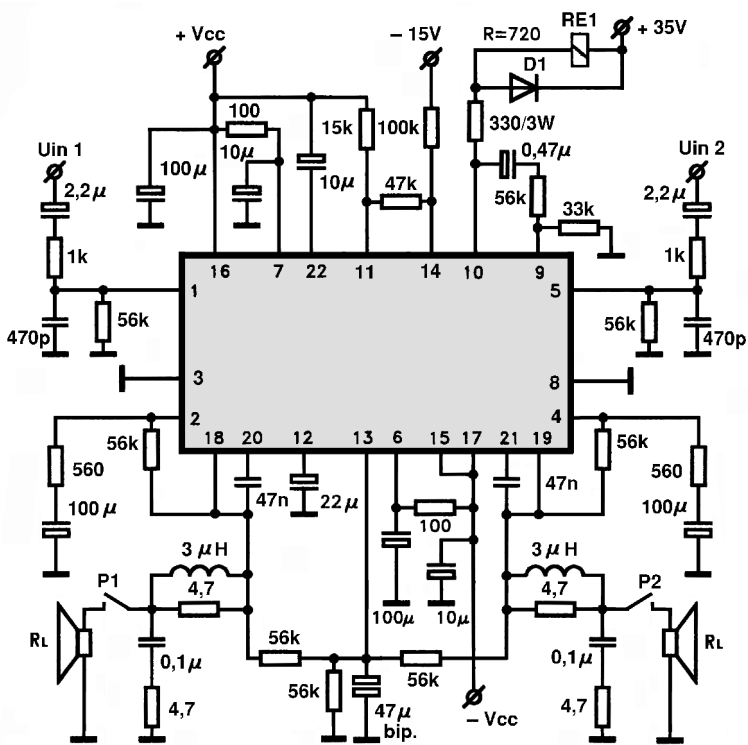
STK4144MK2/4154MK2/4164MK2/4174MK2/4184MK2/4194MK2

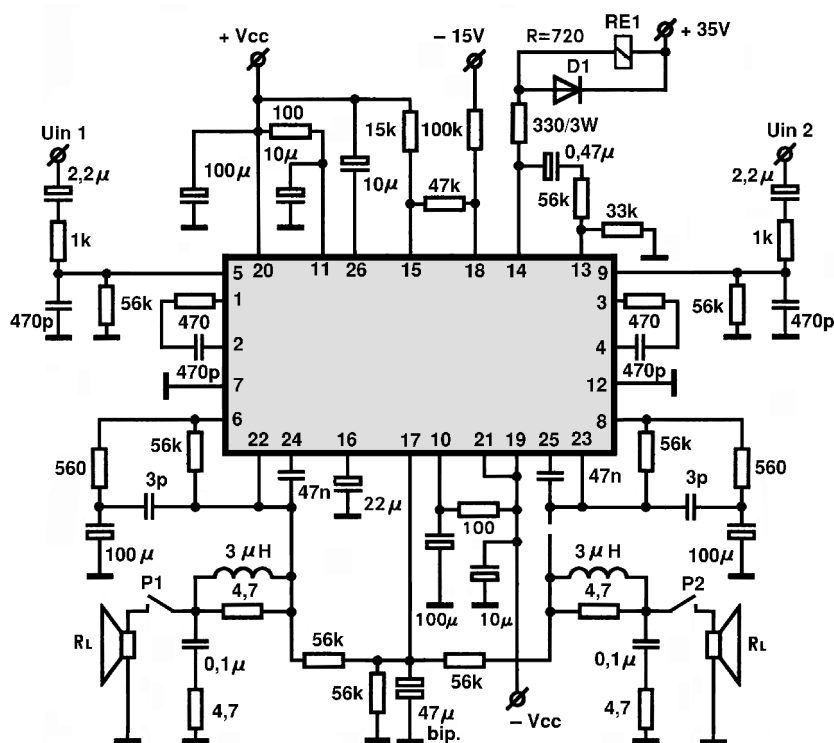
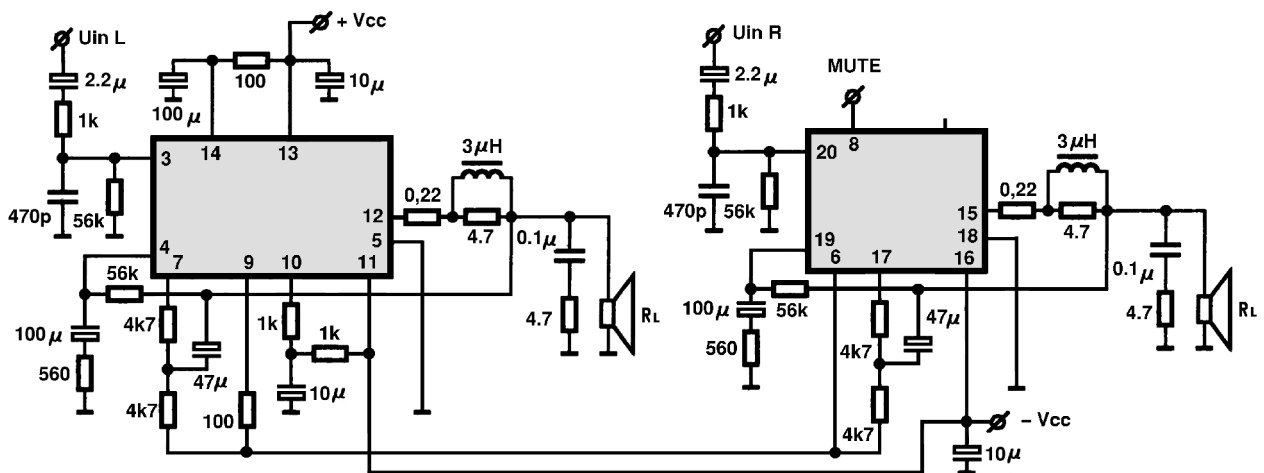
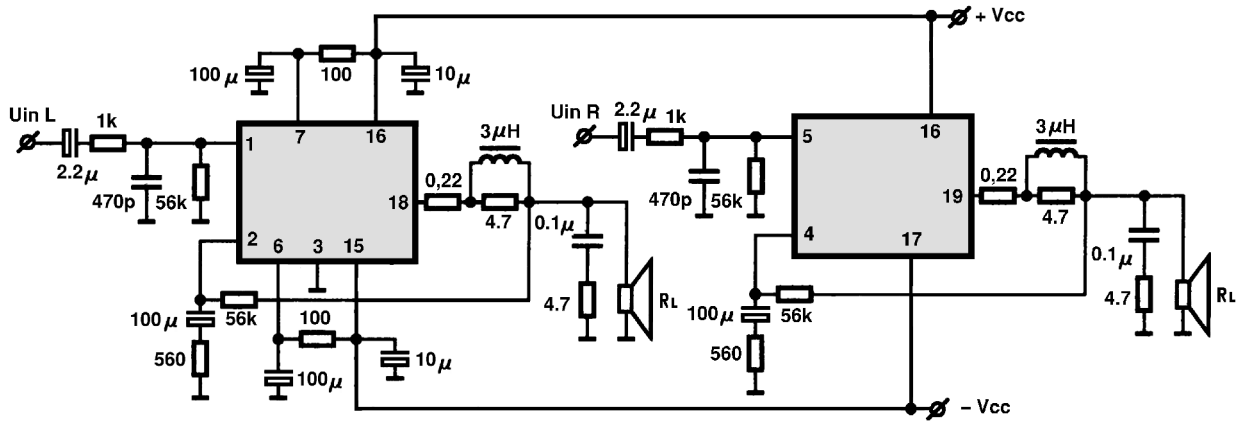




**mico**  
ELECTRONIC  
Dragoljub Janković  
microe@ptt.yu  
031/512 402 - 514 582



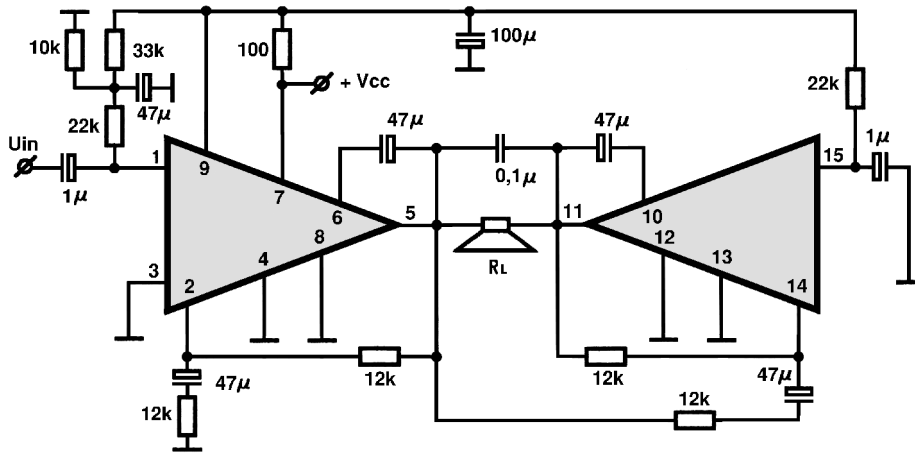




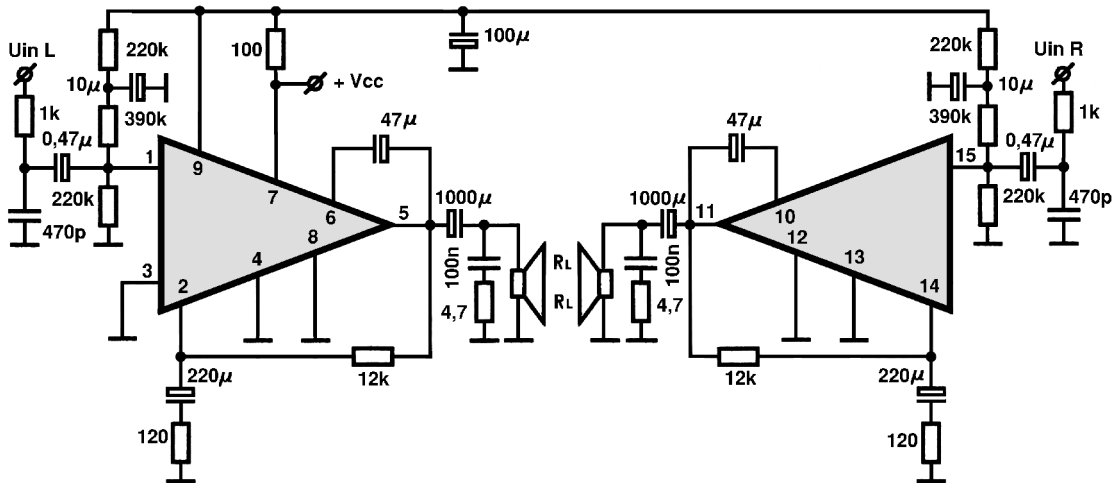




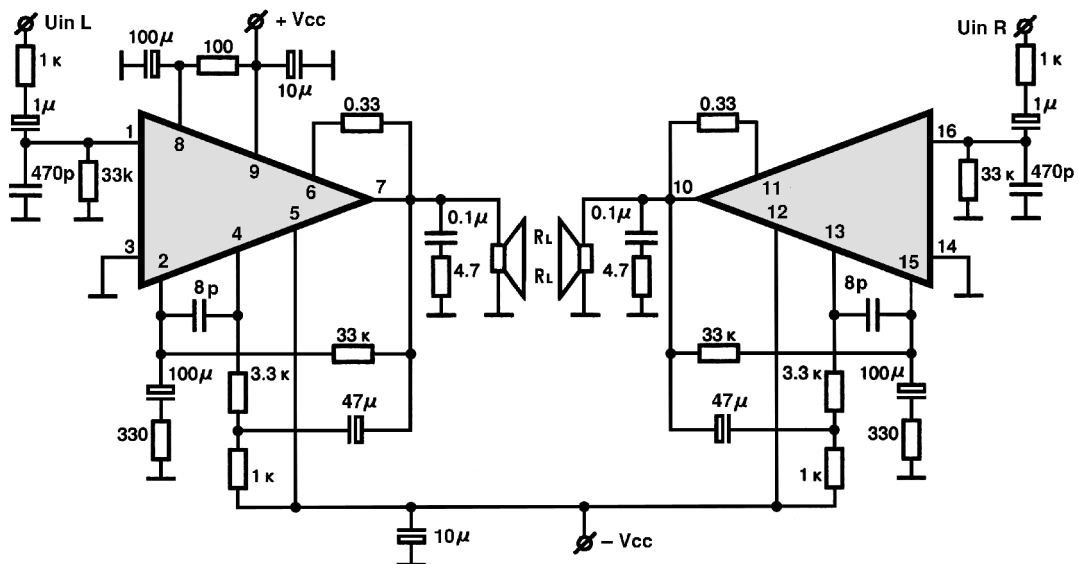


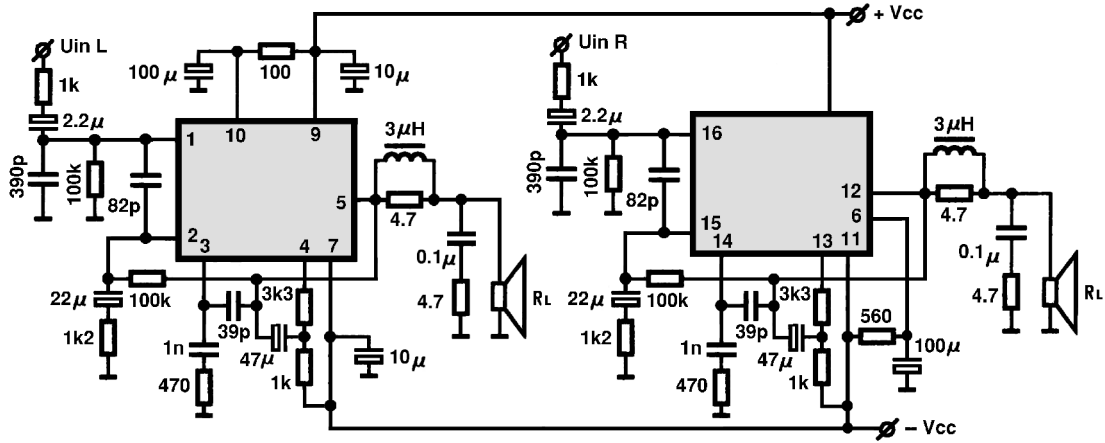


STK433/STK433-105/STK435/STK436/STK437/STK439/STK441/STK441-105/STK443

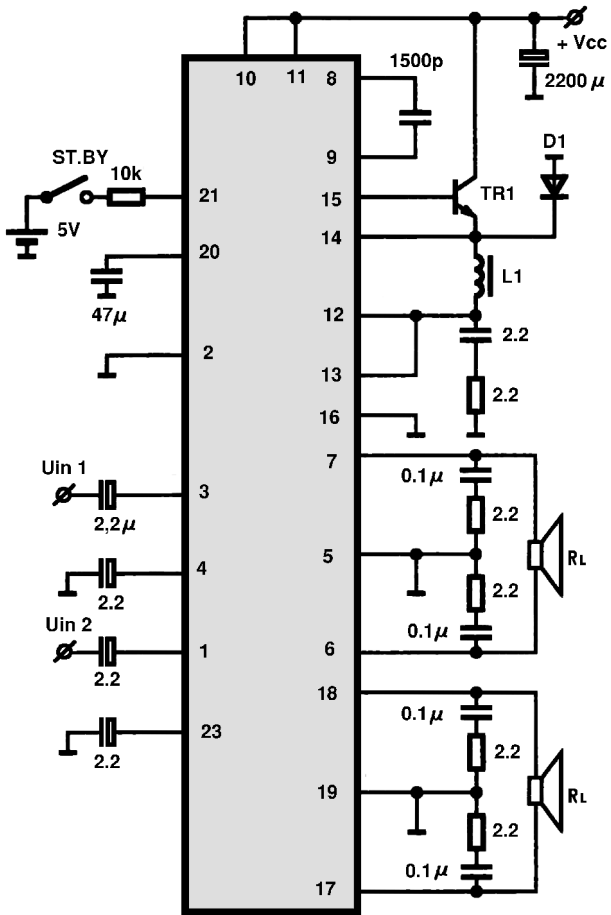


STK457/STK459/STK460/STK461/STK463/STK465

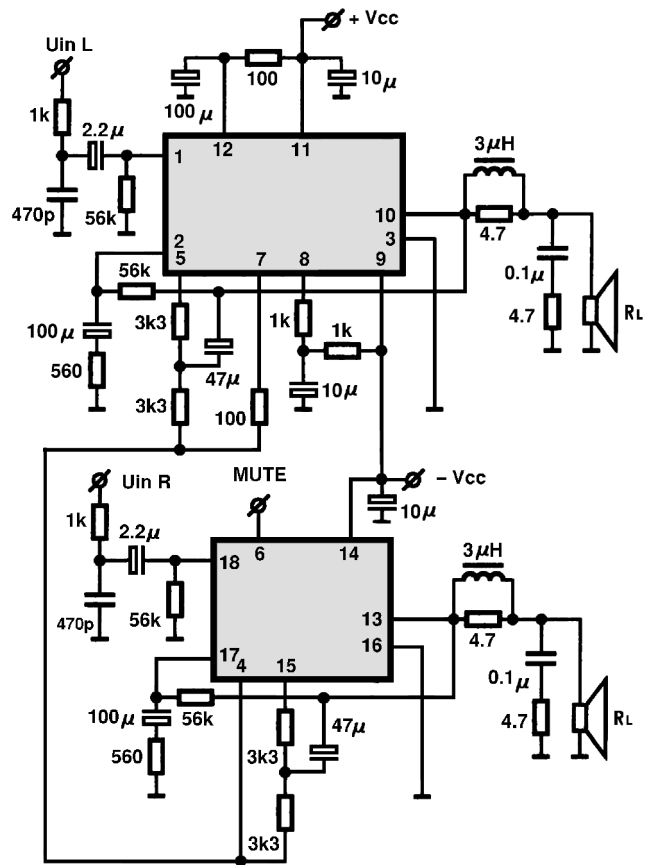




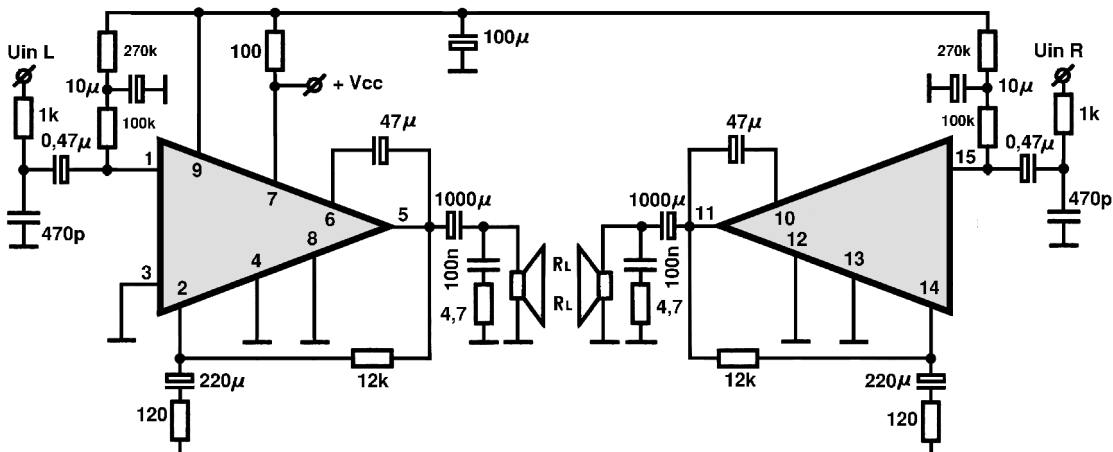
STK4905

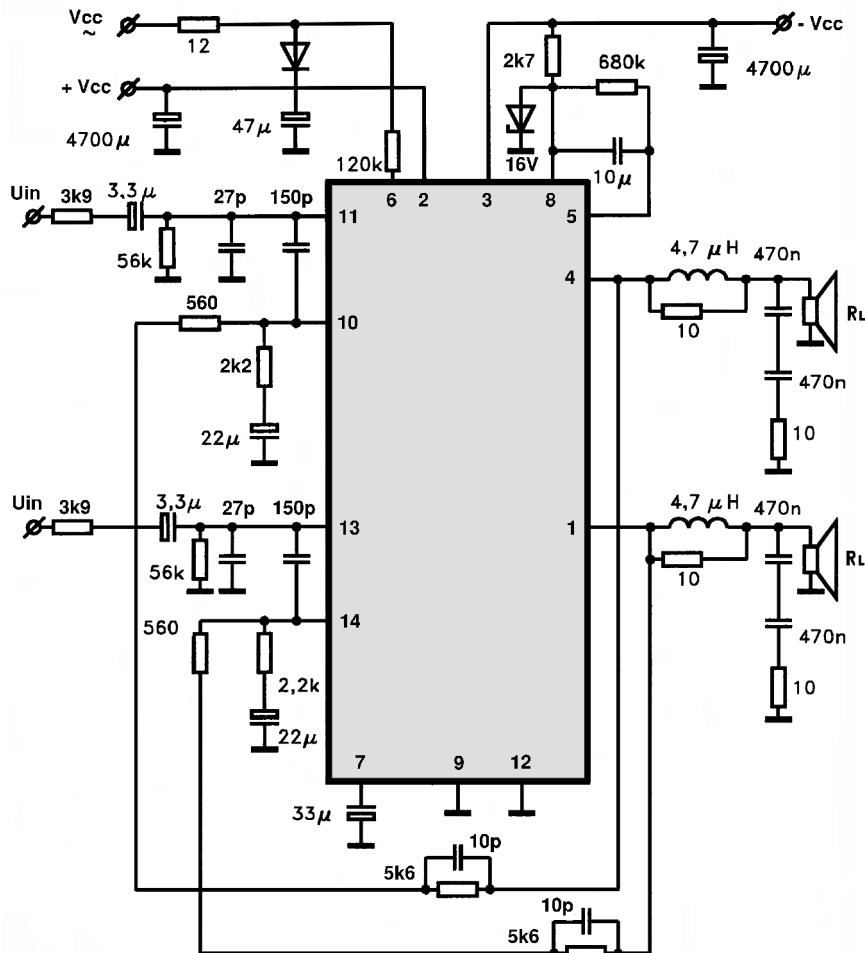
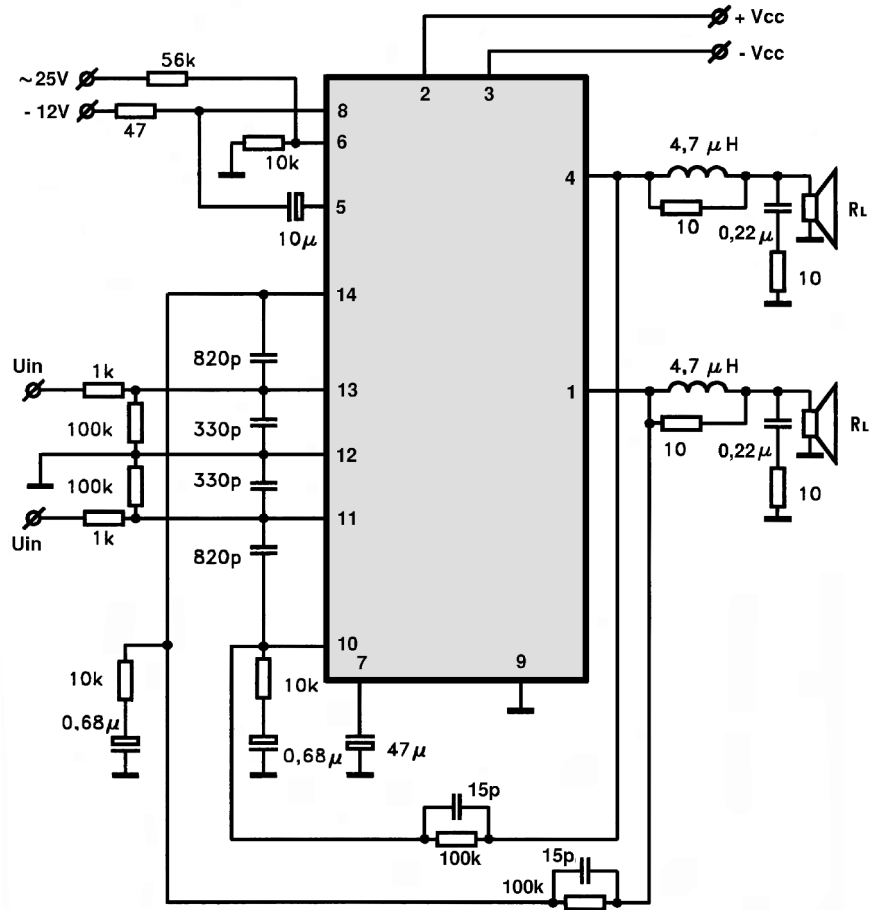


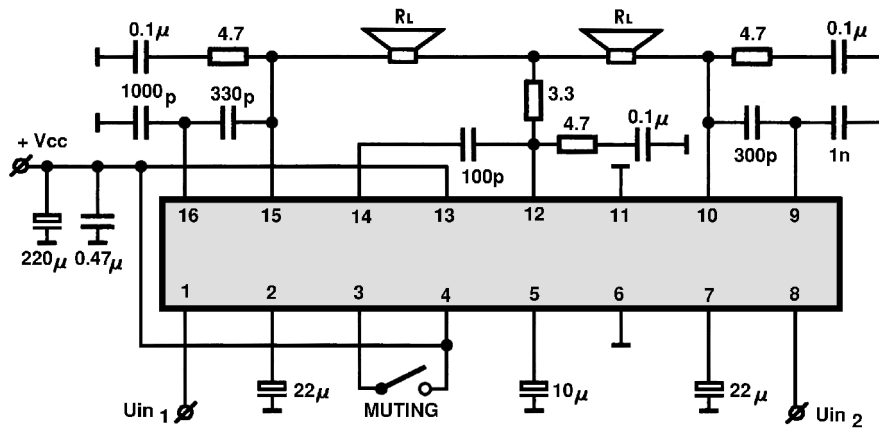
STK4161V/STK4171V/STK4181V/STK4191V



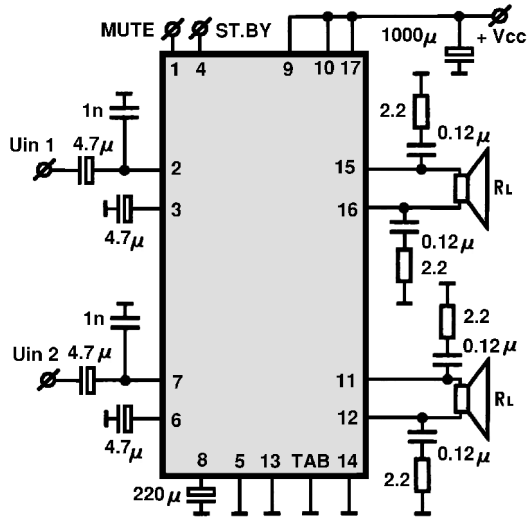
STK4332/STK4352/STK4362/STK4372/STK4392/STK4412/STK4432



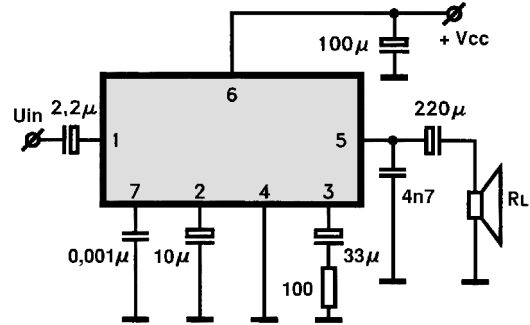




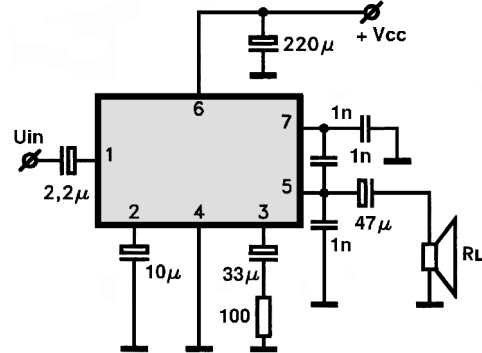
TA6210AH



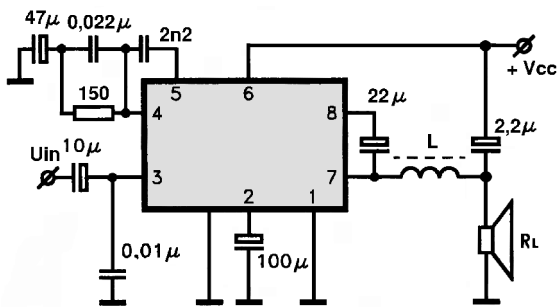
TA7066P



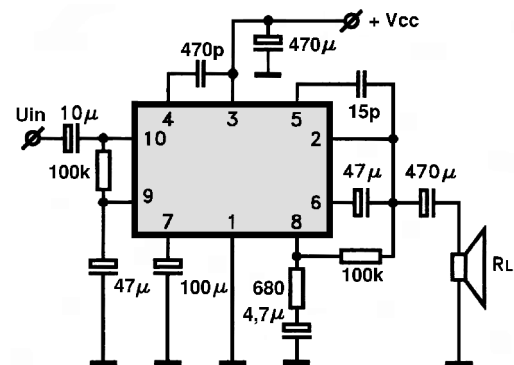
TA7140P



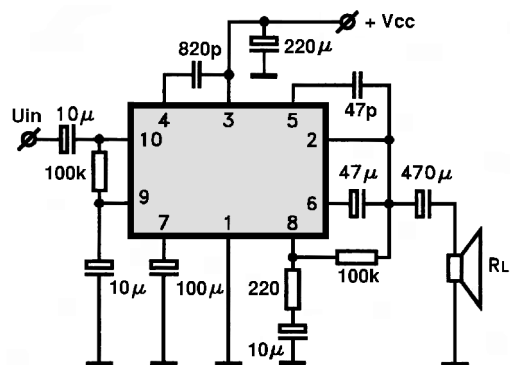
TA7092P

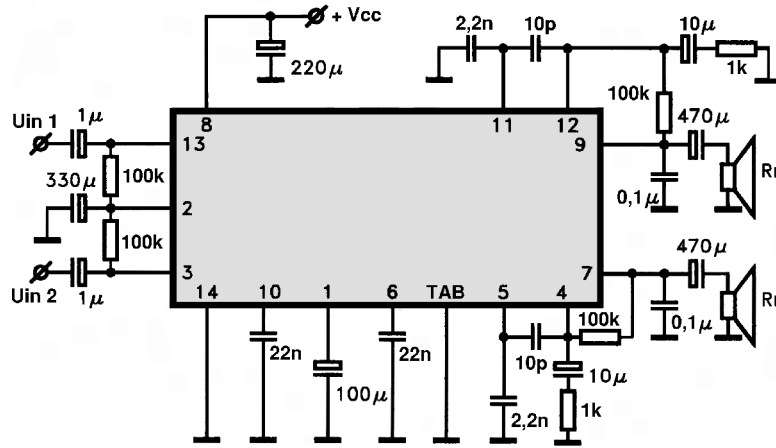


TA7204P

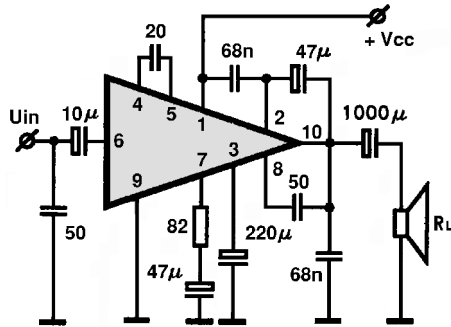


TA7200P

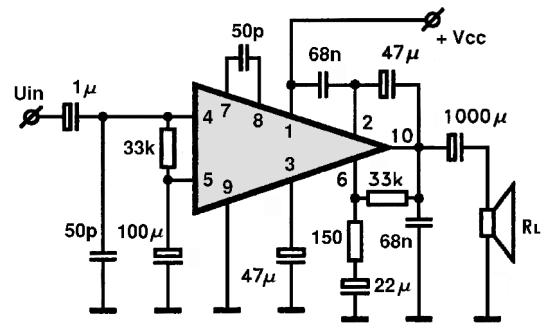




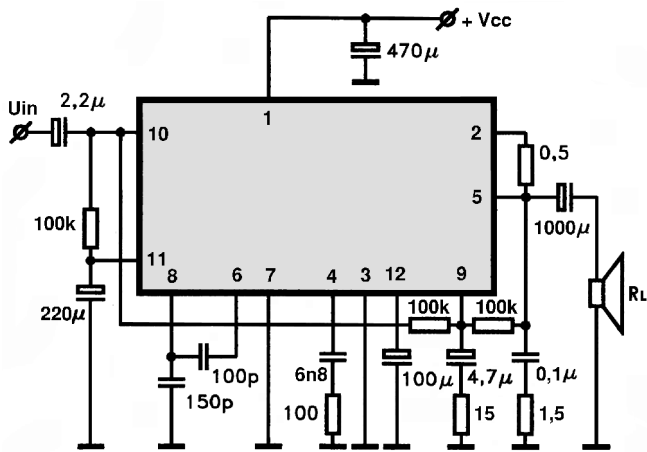
TA7205AP/TA7217AP



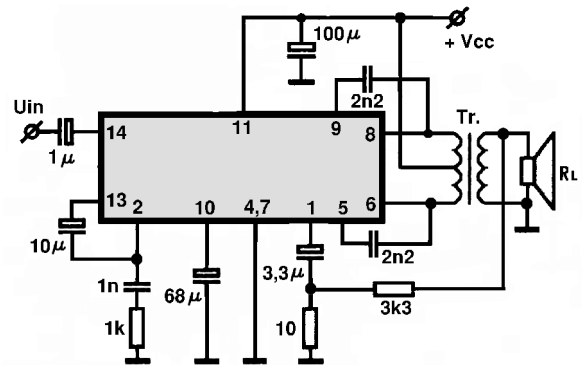
TA7207P/TA7208P



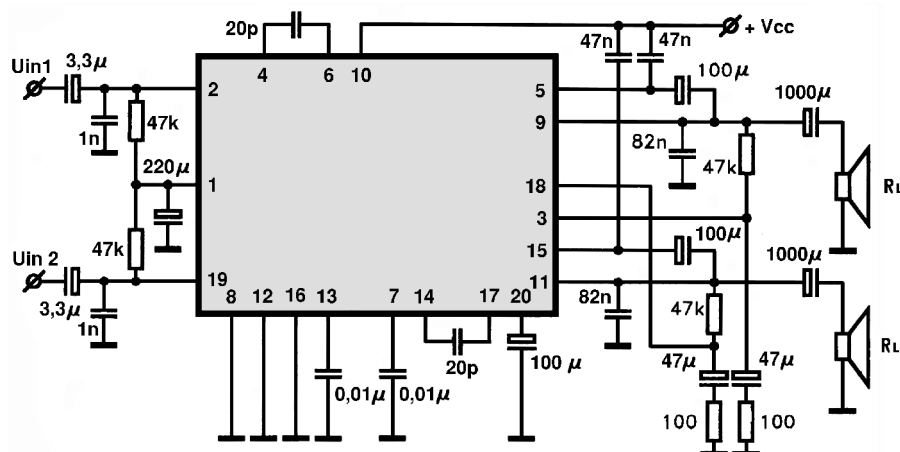
TA7210P

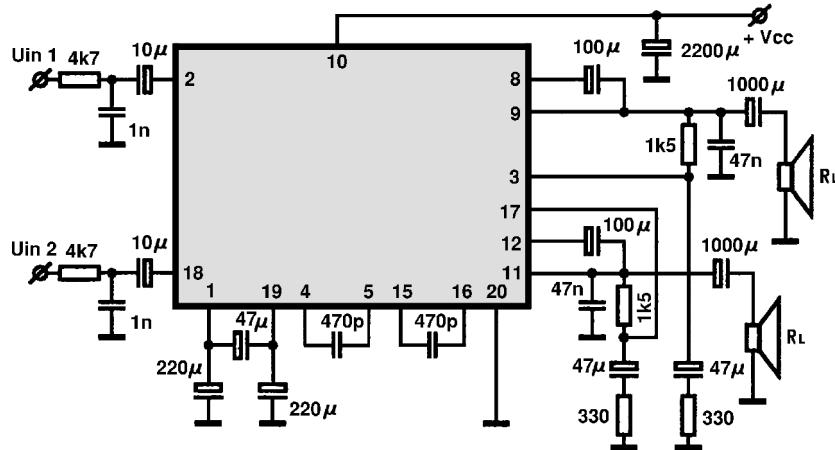


TA7211P/TA7212P

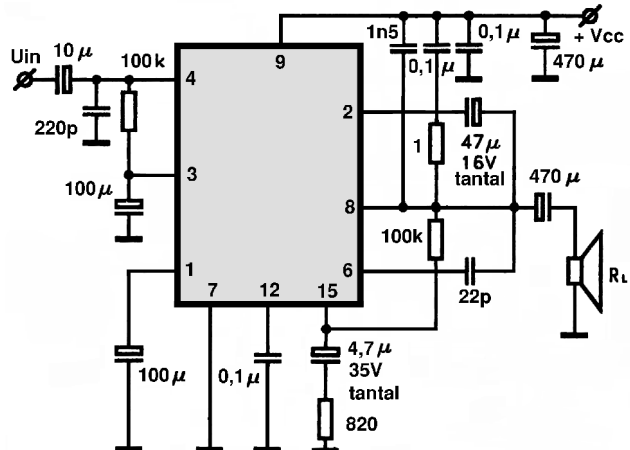


TA7214P

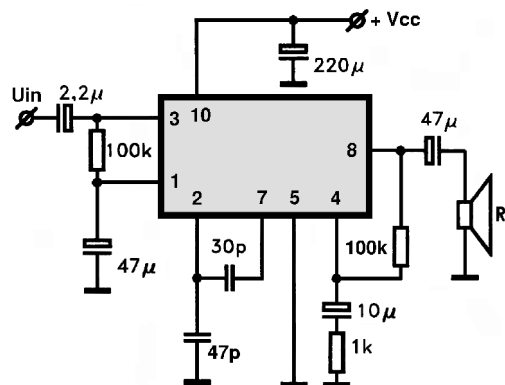




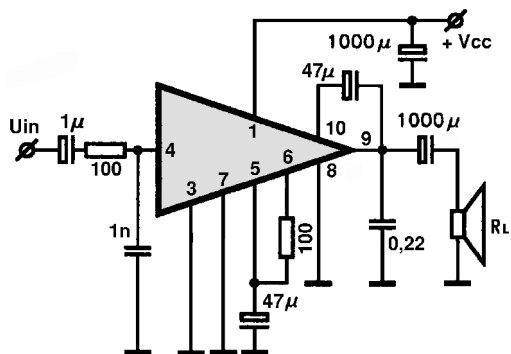
TA7216P



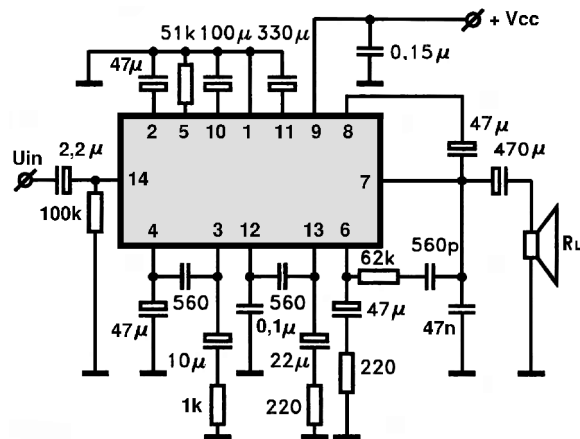
TA7220P



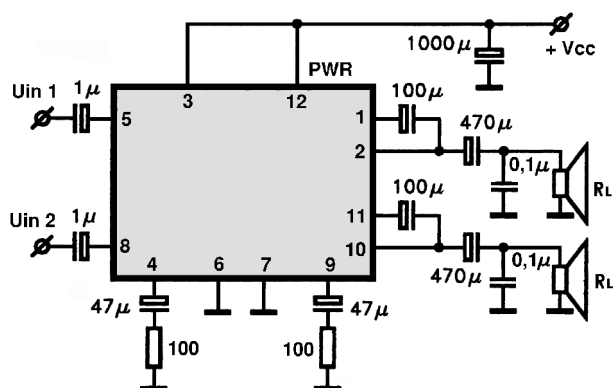
TA7222AP/TA7238P



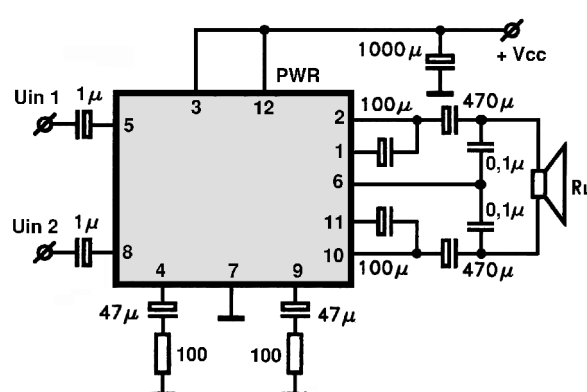
TA7223P



TA7227CP/TA7227P



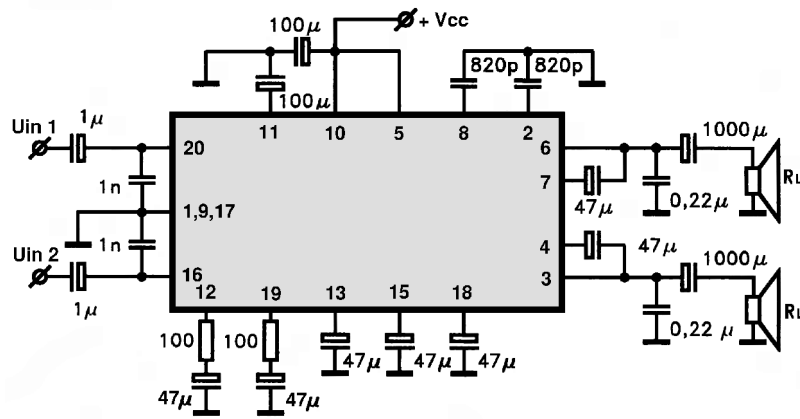
TA7227P-BTL



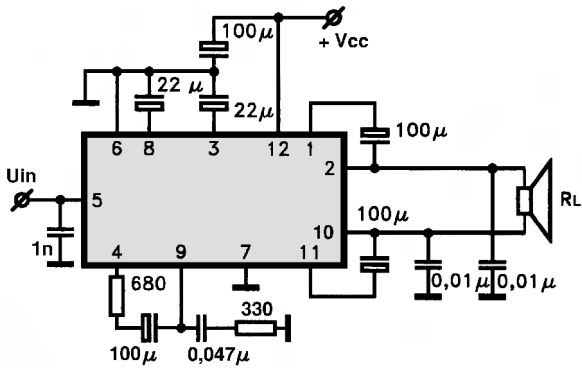
AUDIO POWER AMPLIFIER



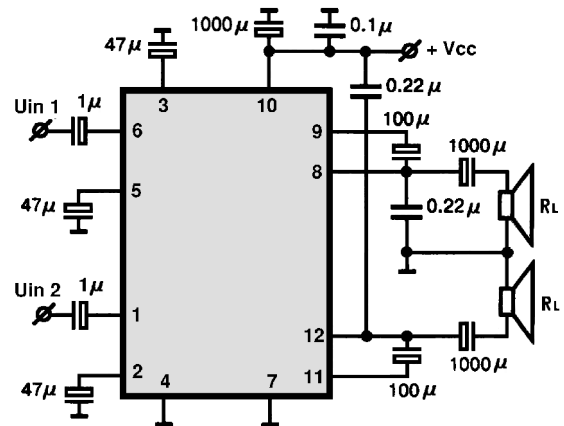




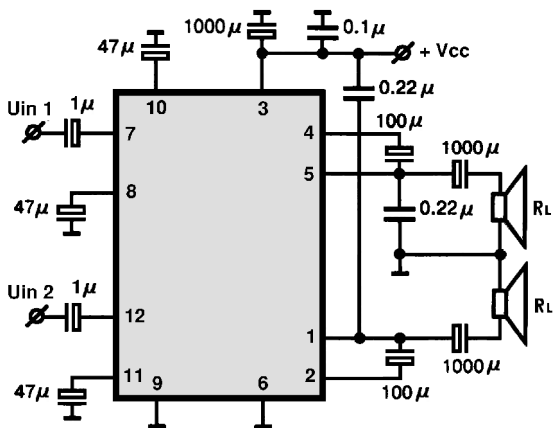
TA7237P,AP



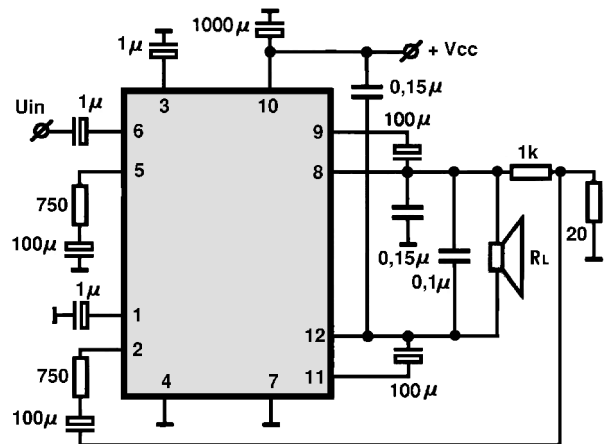
TA7240P/TA7263P/7270P



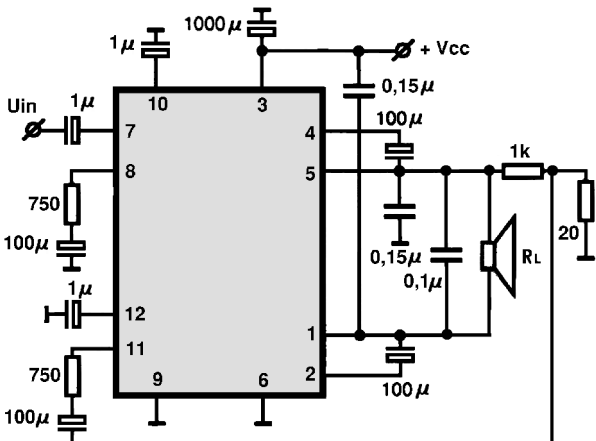
TA7241P/TA7264P/TA7271P



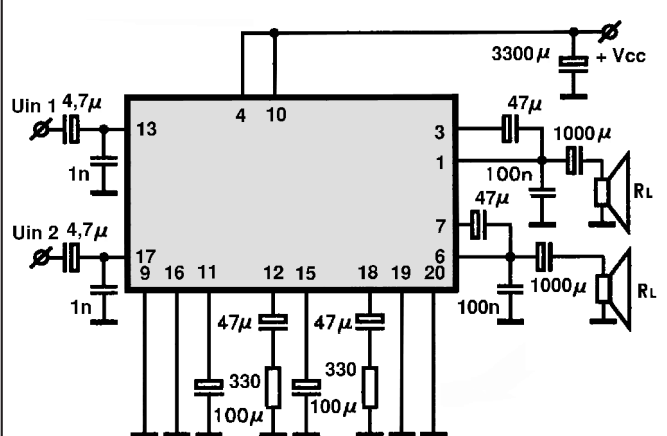
TA7240P-BTL



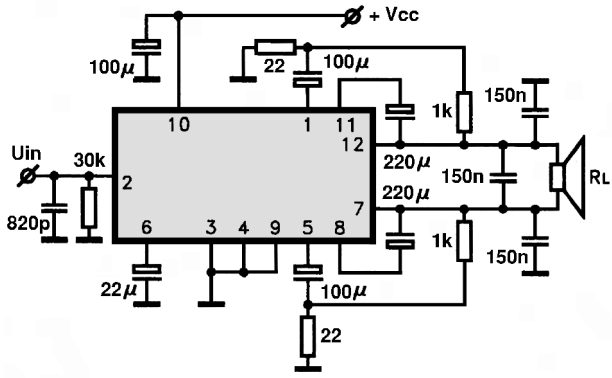
TA7241P-BTL



TA7246P

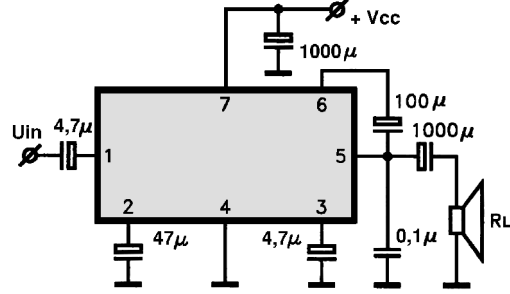


TA7250AP/TA7251AP

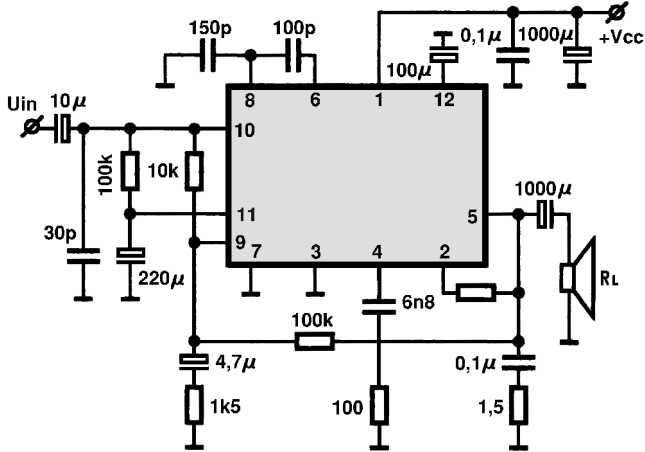


TA7251 REVERSE PINNING

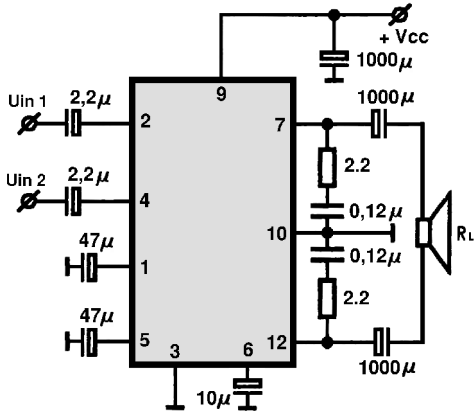
TA7252P,AP



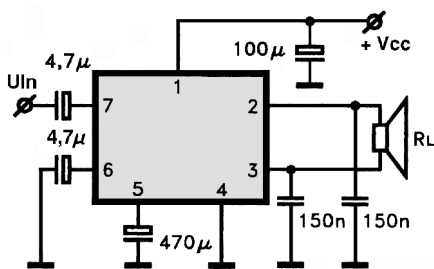
TA7268P



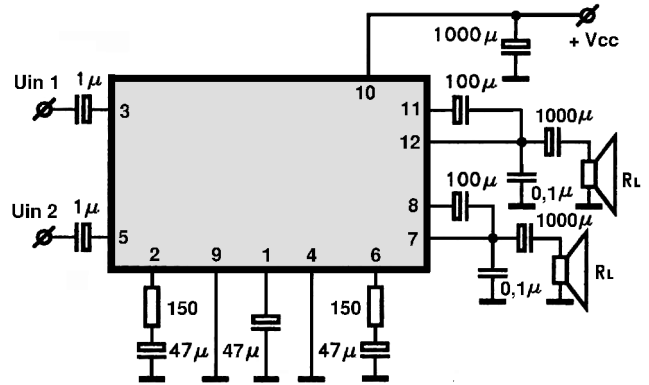
TA7273P



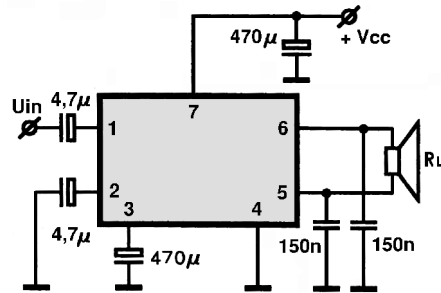
TA7275P



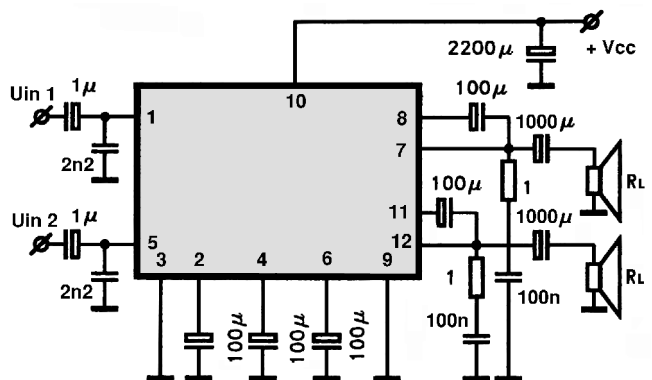
TA7269P/TA7286P



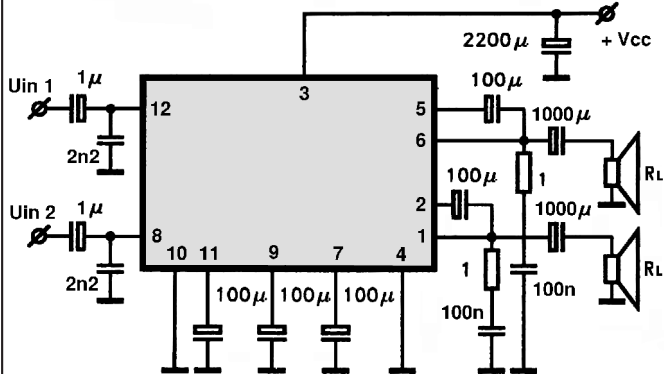
TA7274P



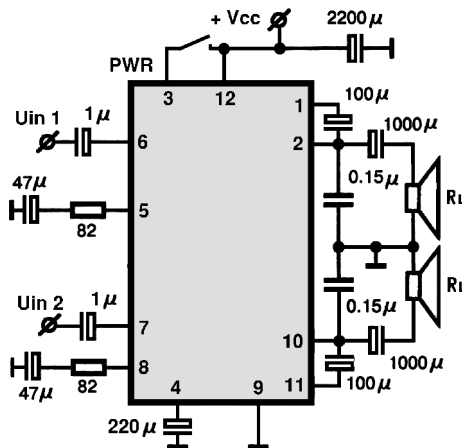
TA7280P



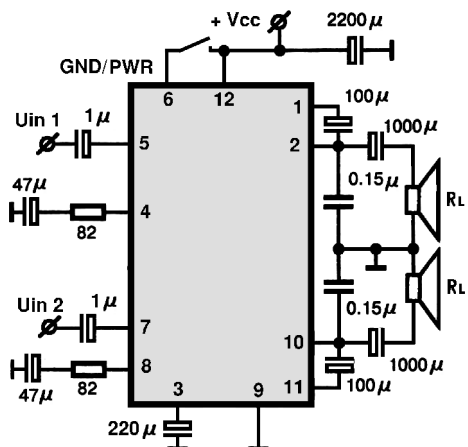
TA7281P



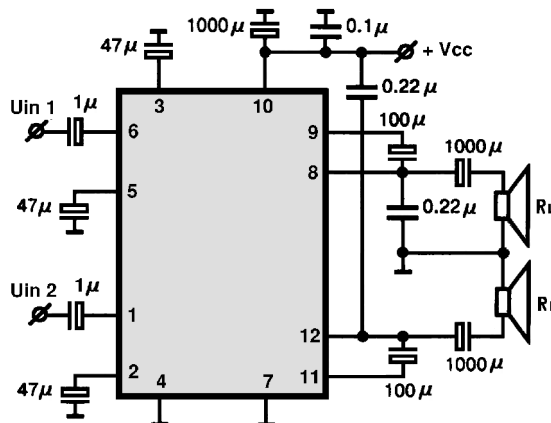
TA7282P



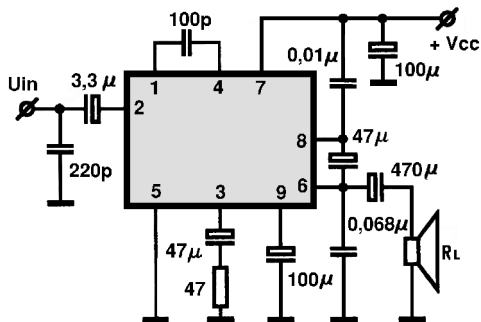
TA7283AP



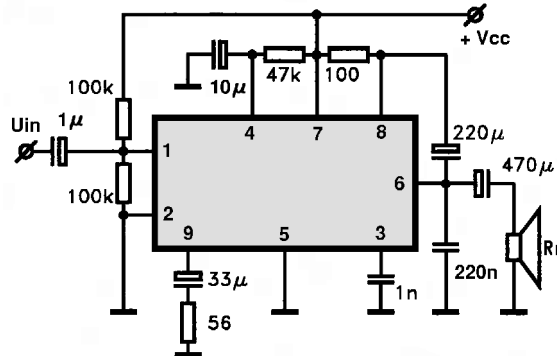
TA7299P



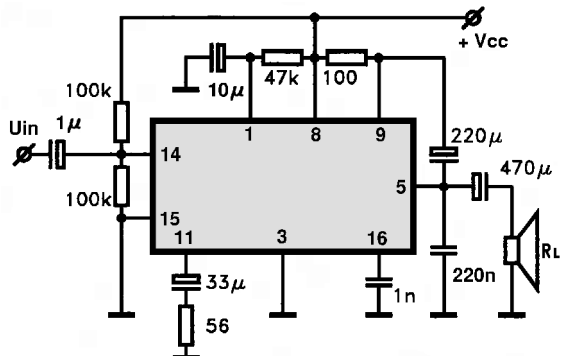
TA7313AP



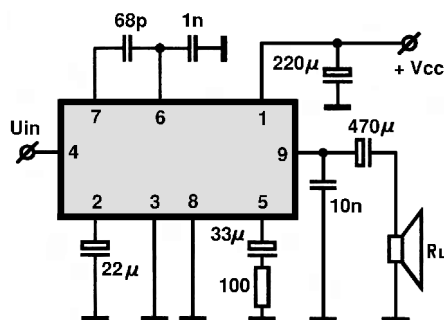
TA7331P



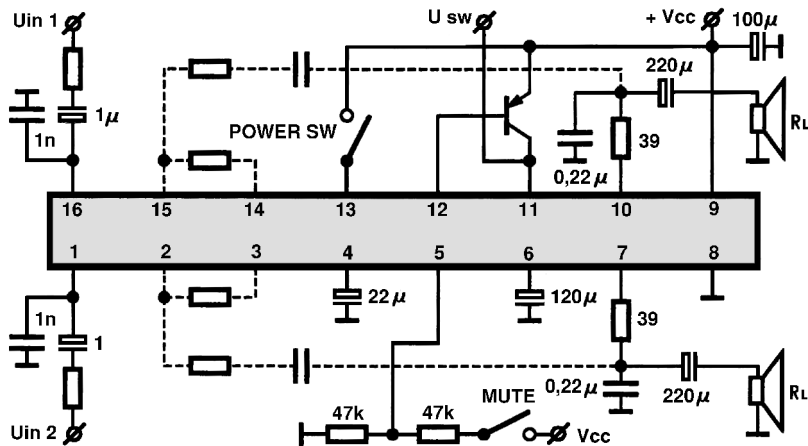
TA7331F



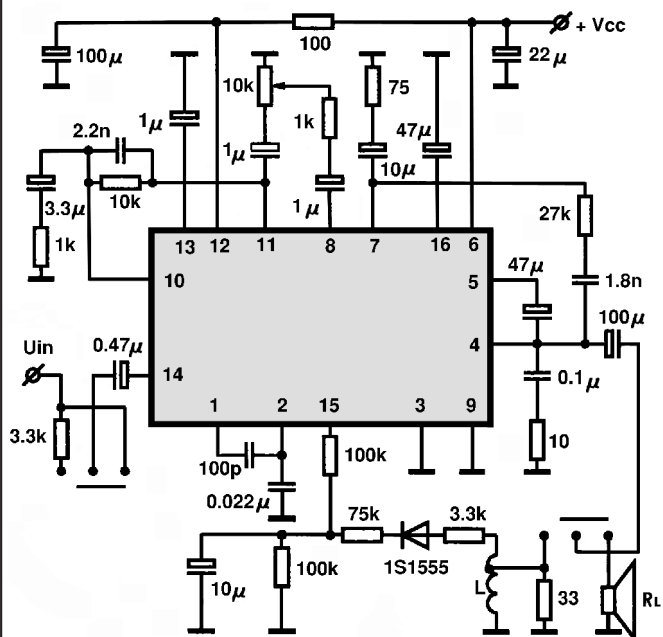
TA7336P



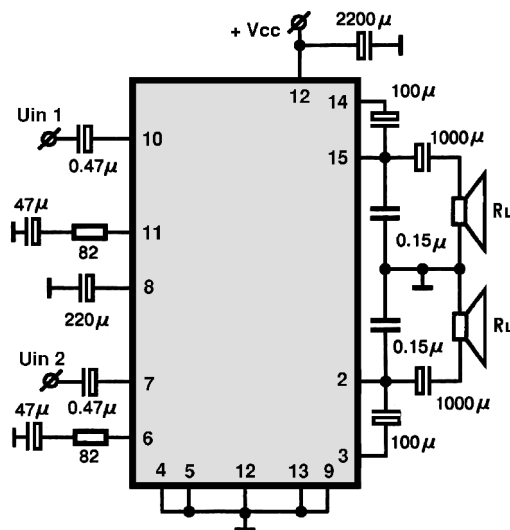




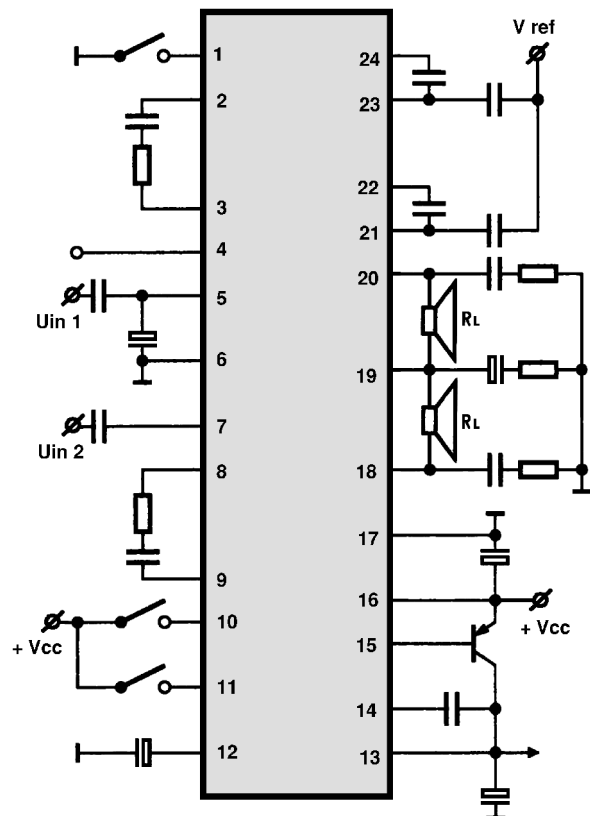
TA7625F



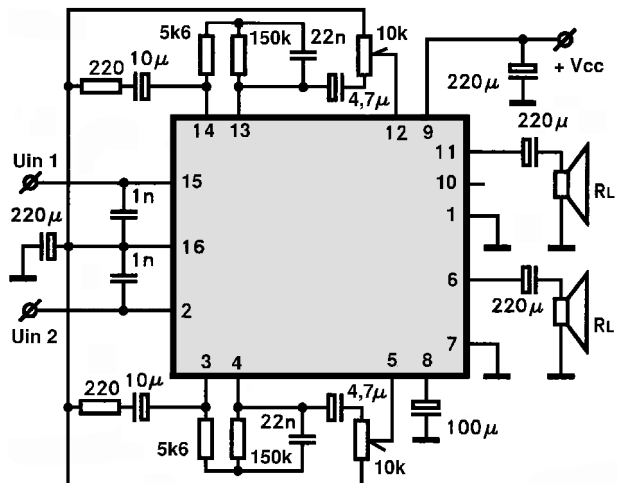
TA7769P



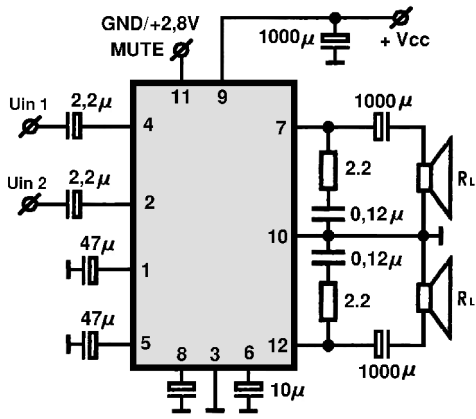
TA8157FN



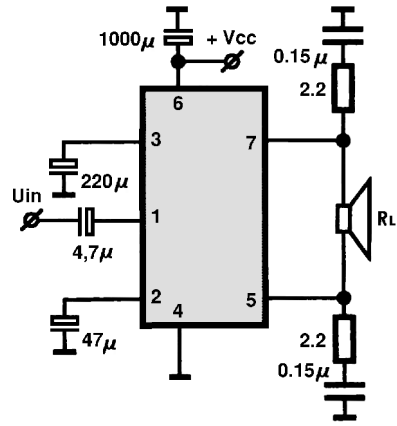
TA8111AP



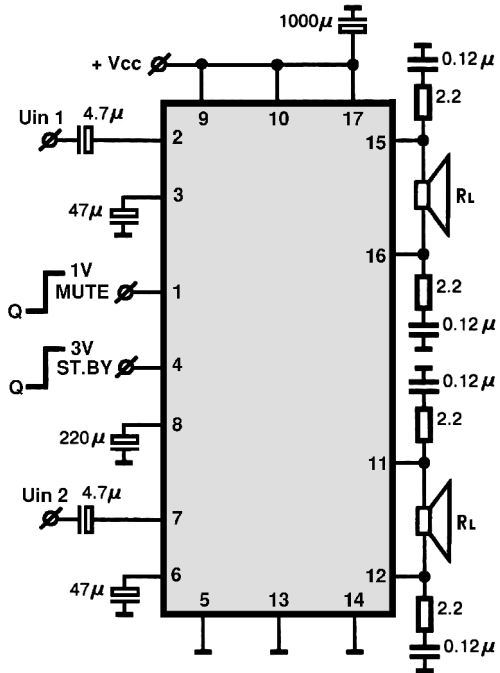
TA8200AH



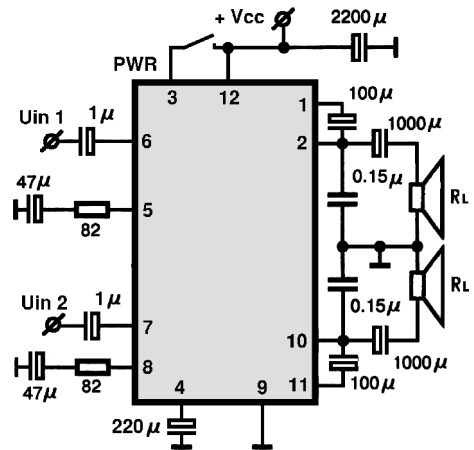
TA8201AK



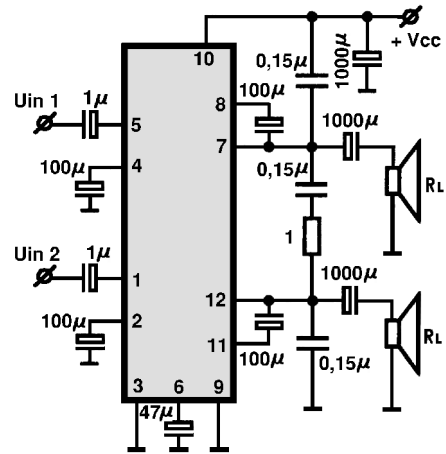
TA8205AL/TA8205AH



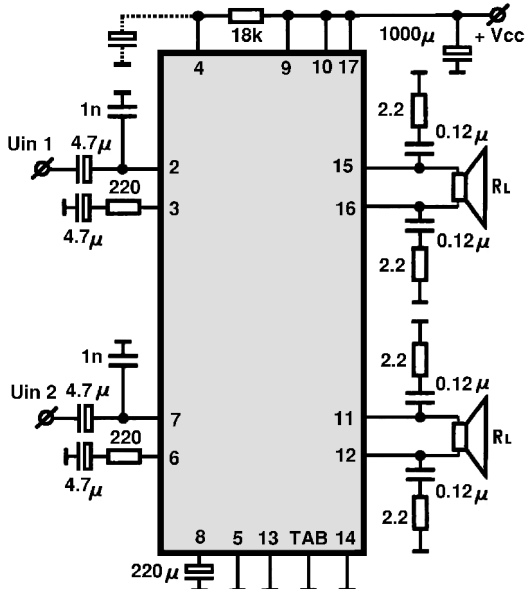
TA8207K



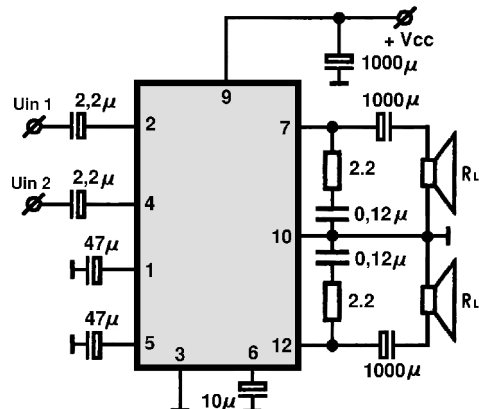
TA8208H



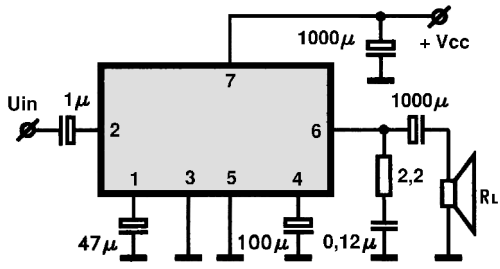
TA8210AL/TA8210AH



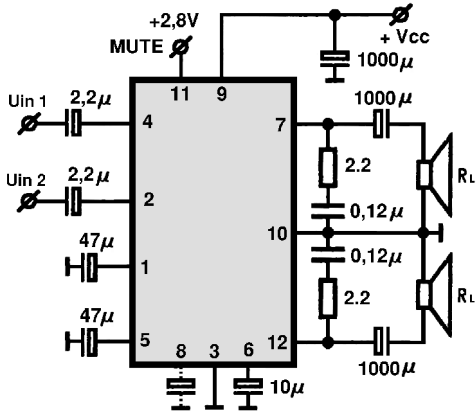
TA8211AH



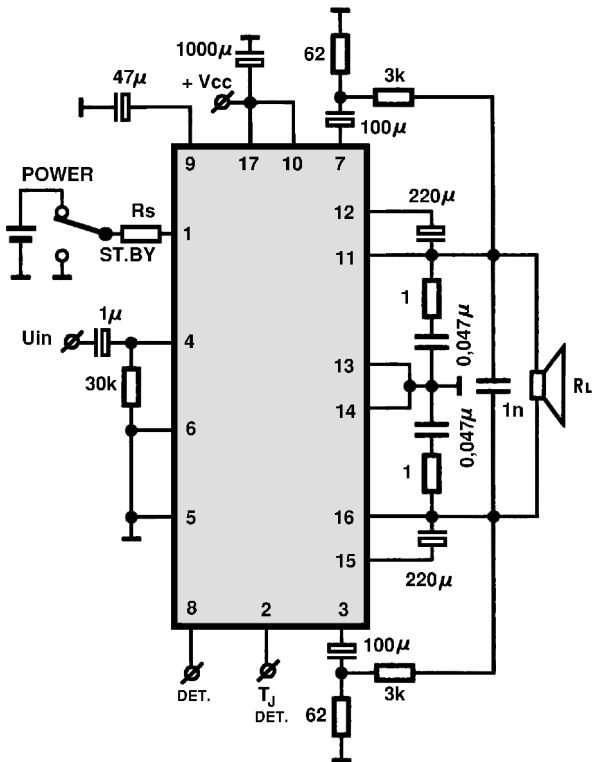
TA8213K



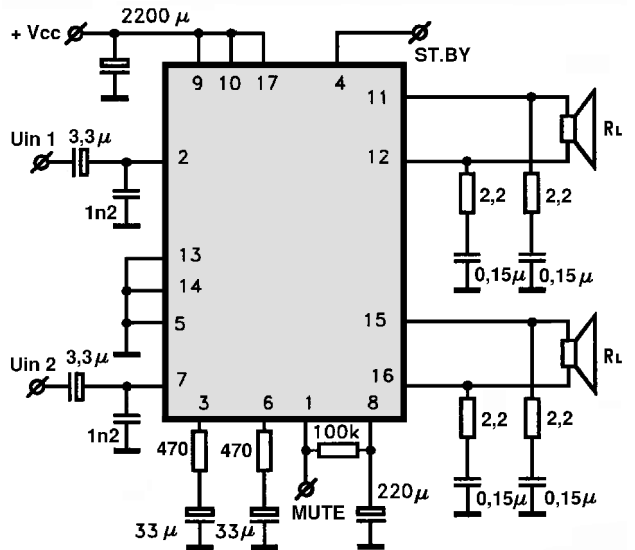
TA8216H



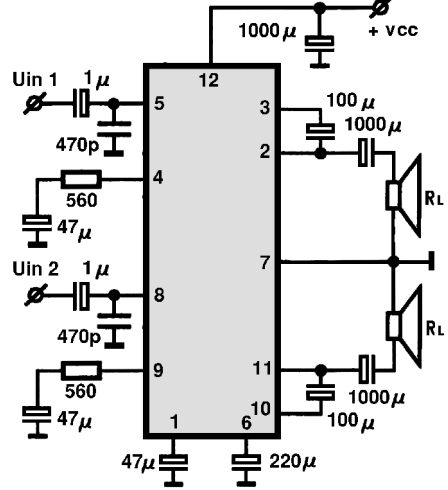
TA8225H,L



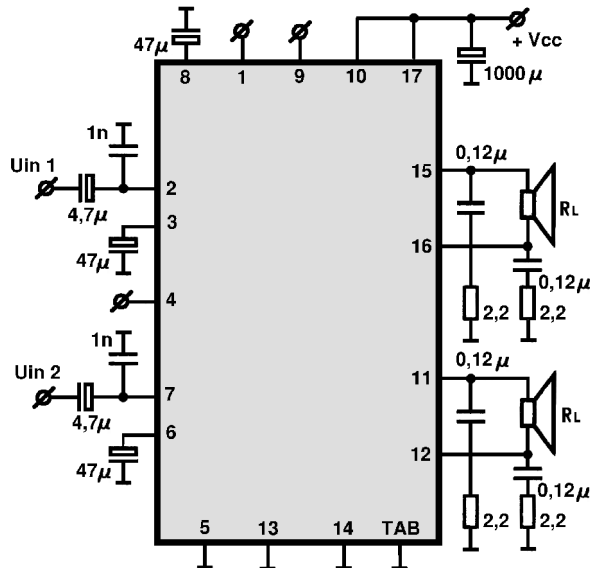
TA8215H



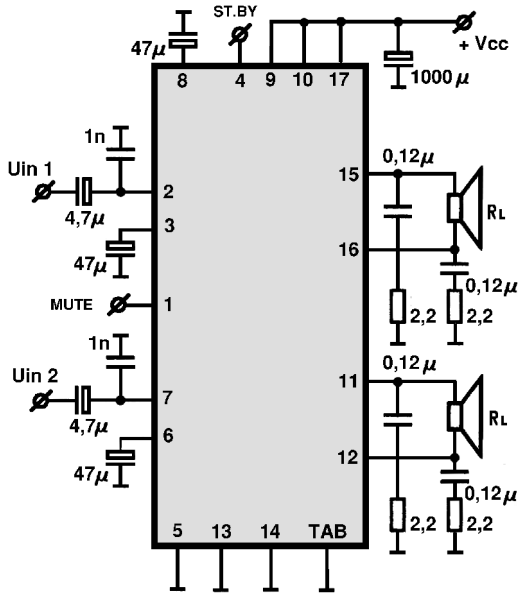
TA8217P



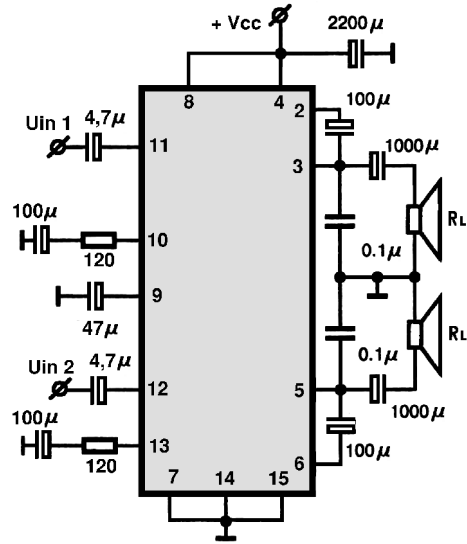
TA8220H



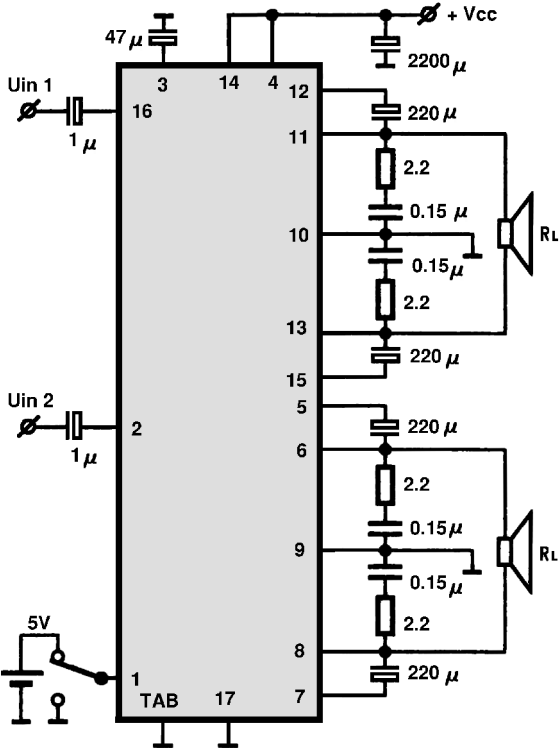
TA8221AH,AL



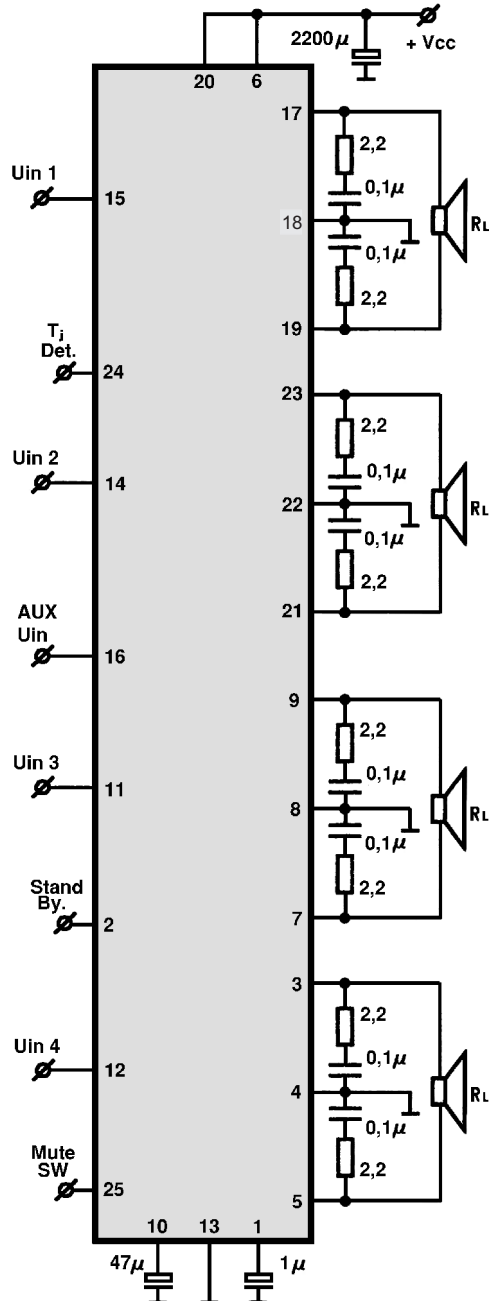
TA8229K



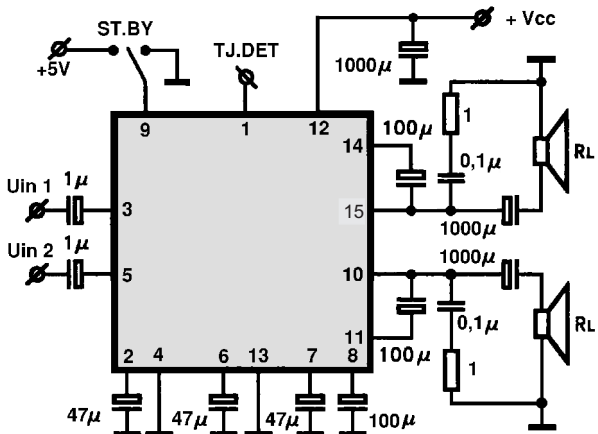
TA8231L



TA8255AH

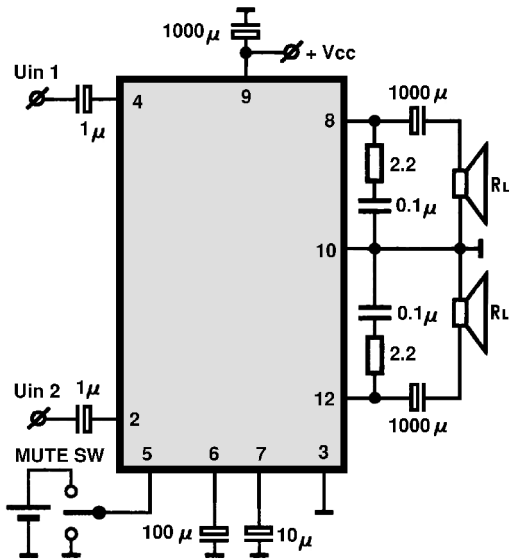


TA8238K

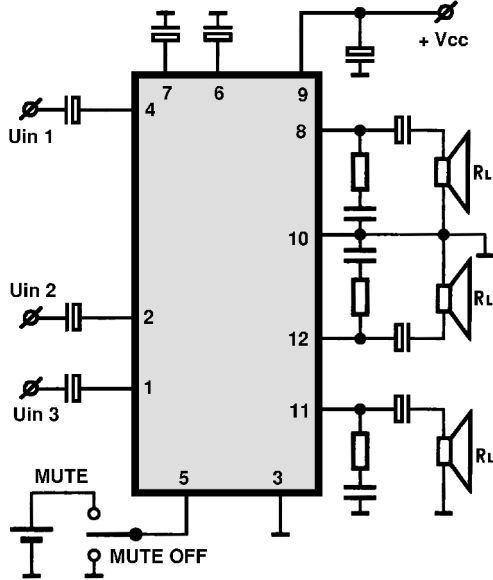




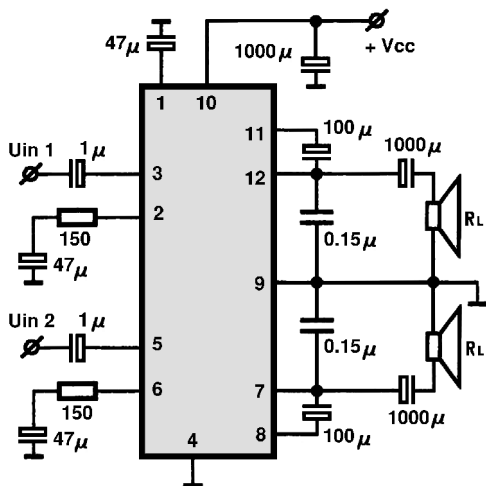
TA8246H



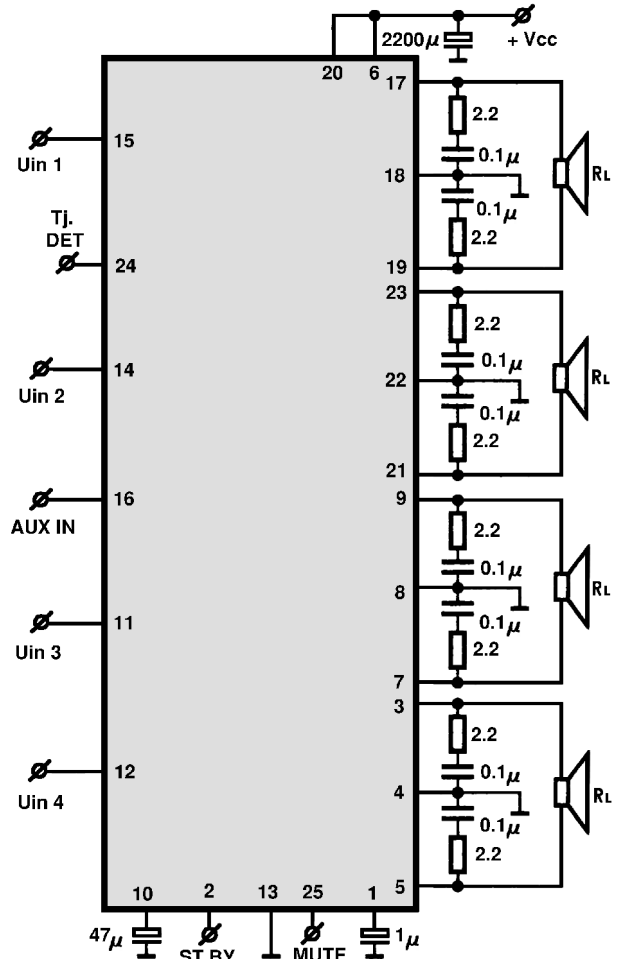
TA8256H



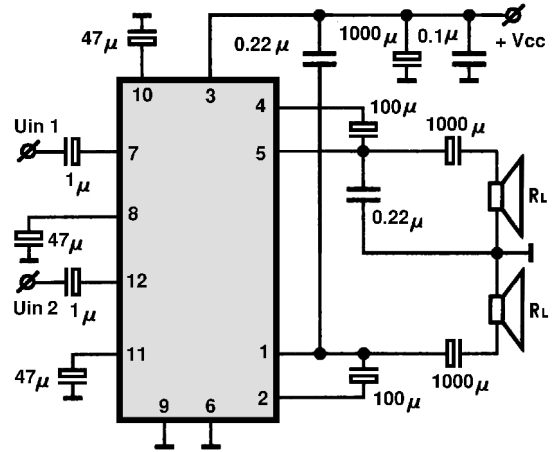
TA8269P



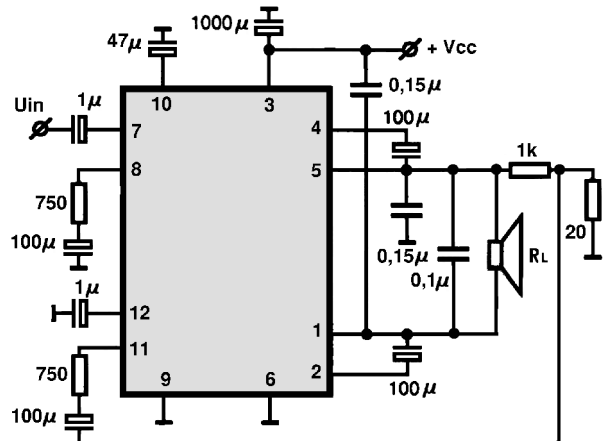
TA8251AH



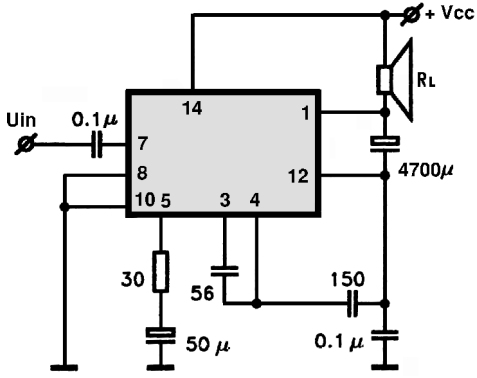
TA8270P/TA8271P



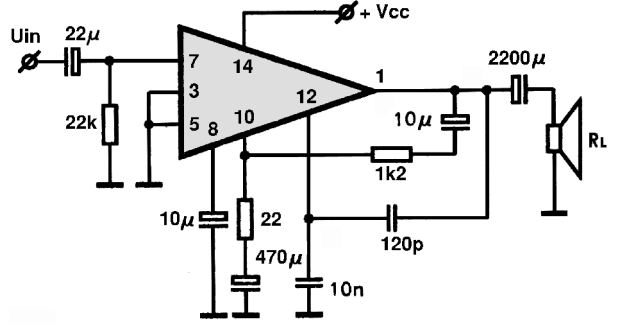
TA8270P/8271P-BTL



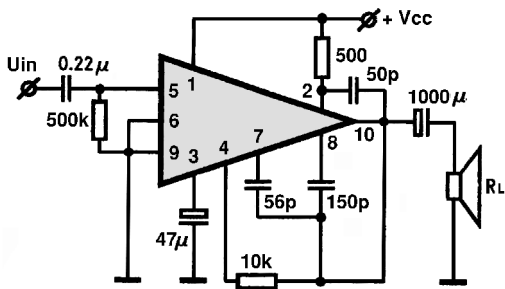
TAA611-A12/TAA611-B12



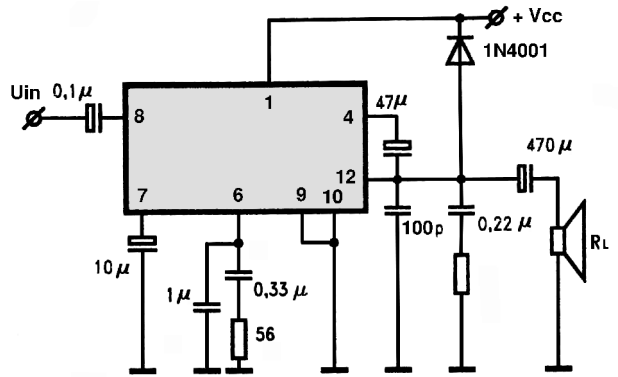
TAA621



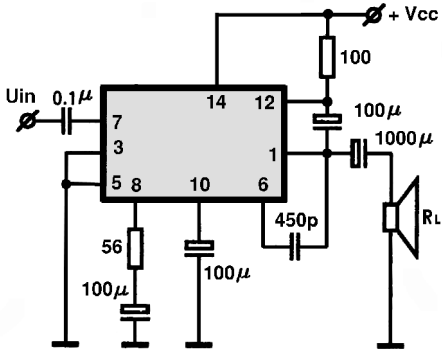
TAA900



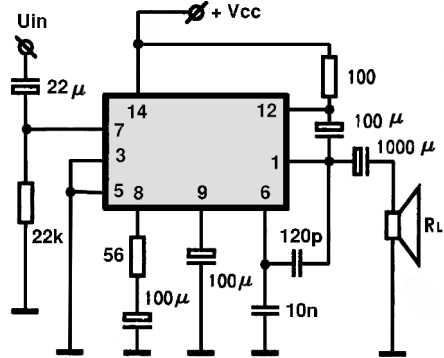
TBA1908A



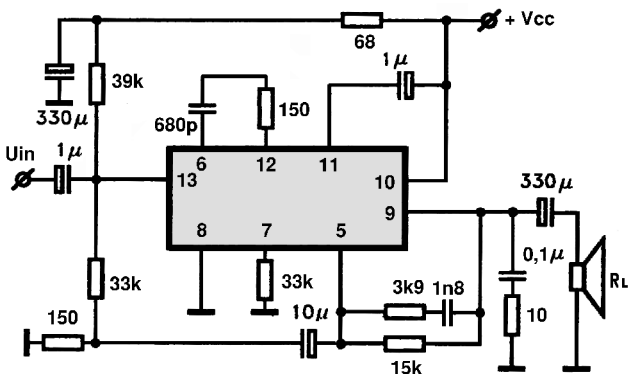
TBA641A



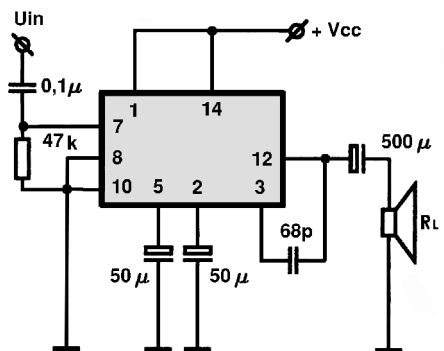
TBA641B



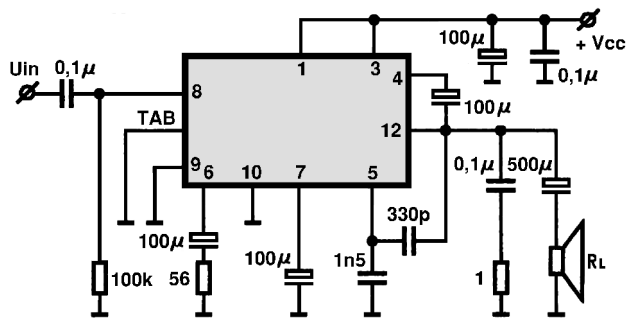
TBA690/TBA700+



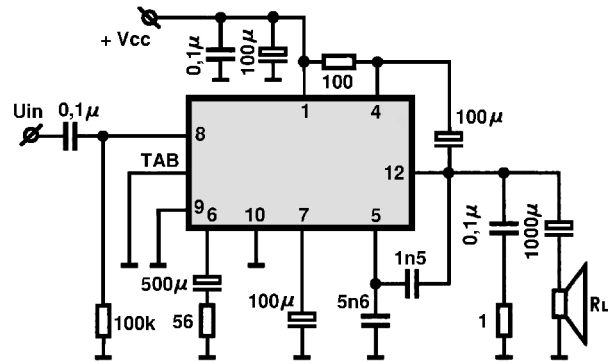
TBA790X



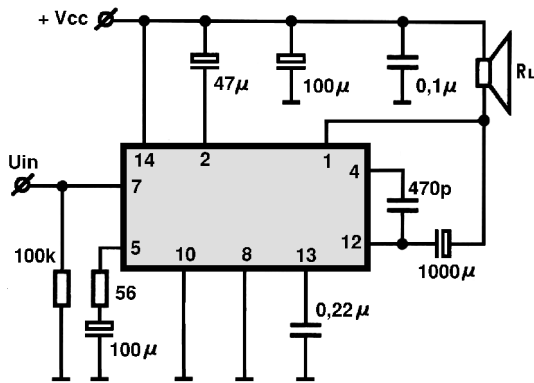
TBA800,A,C



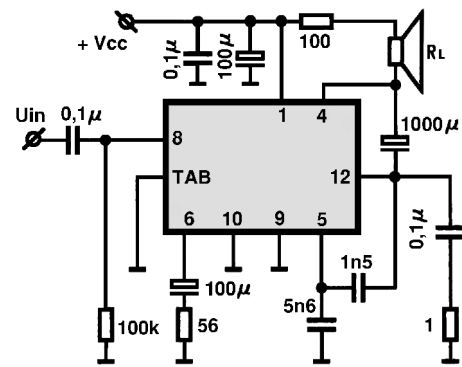
810,AS,ACB,AT I



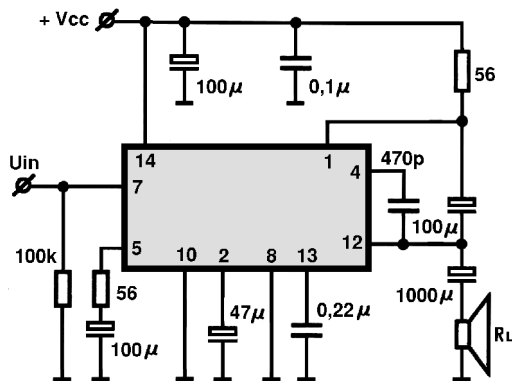
TBA820 I



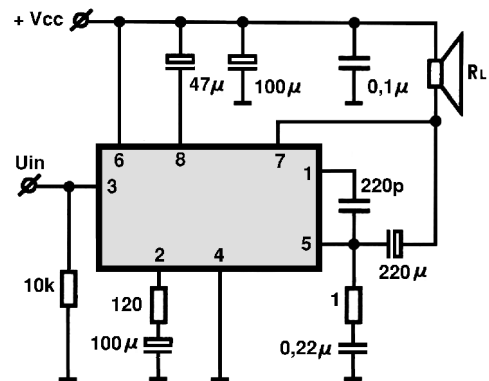
TBA810,AS,ACB,AT II



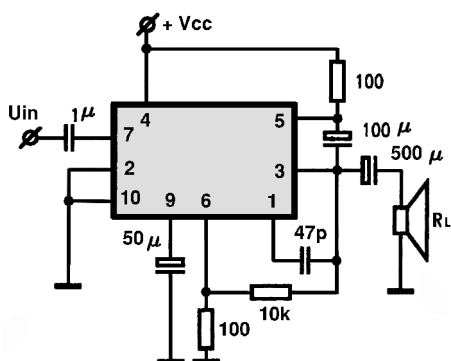
TBA820 II



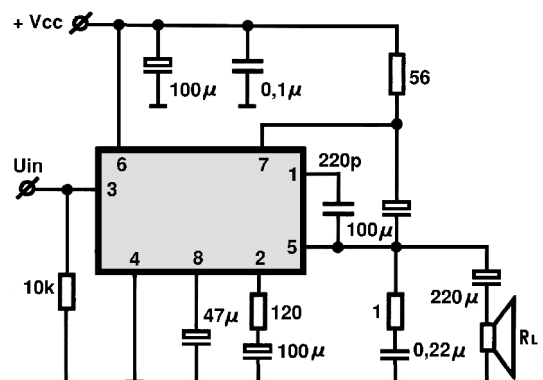
TBA820M I



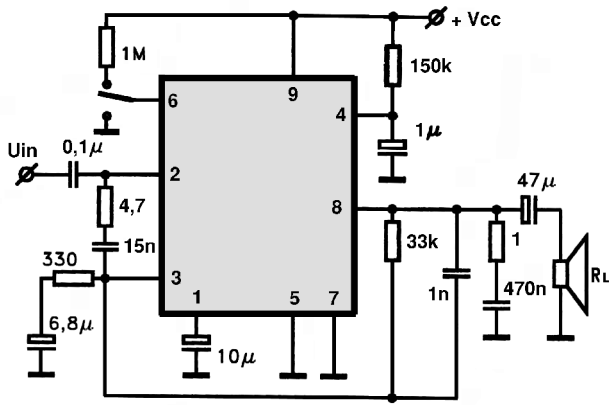
TBA915,K



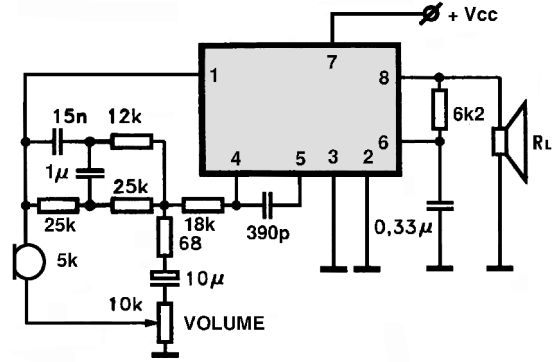
TBA820M II



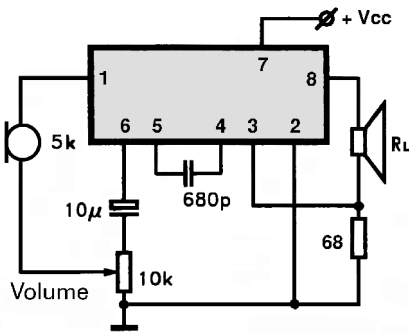
TBA915G



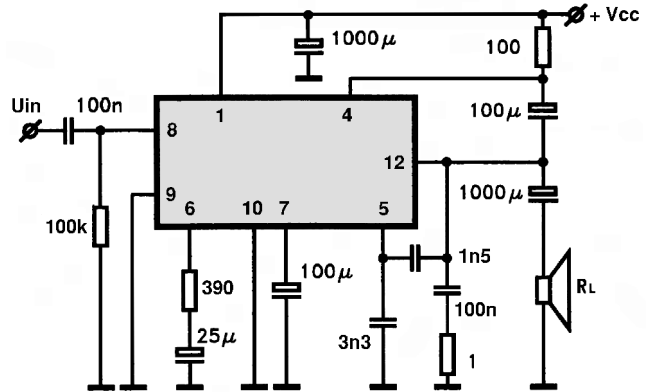
TCA1003



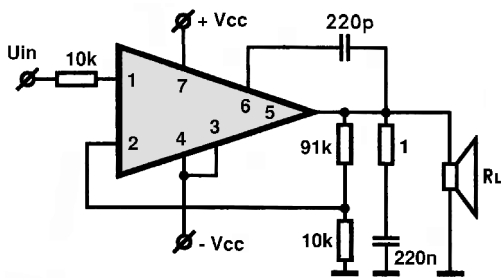
TCA1004



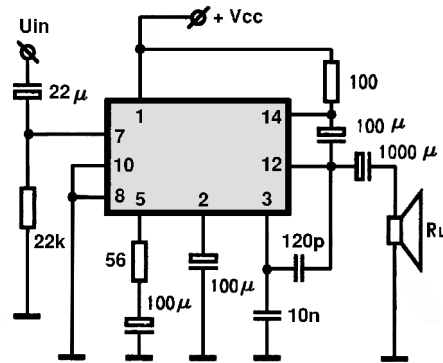
TCA120



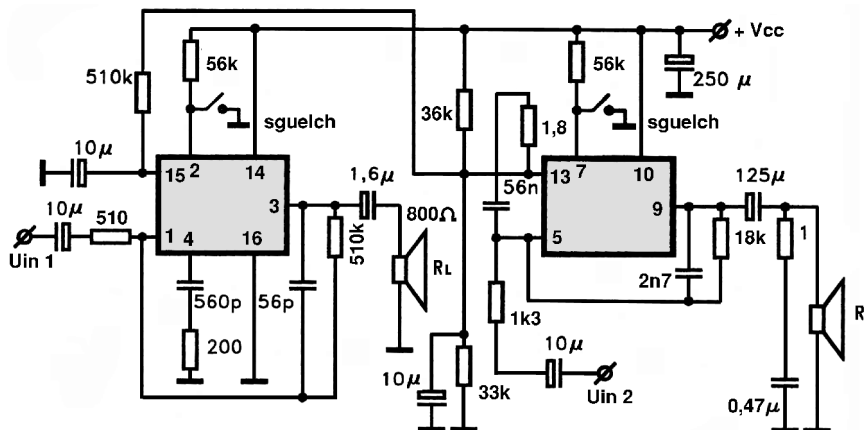
TCA1365B



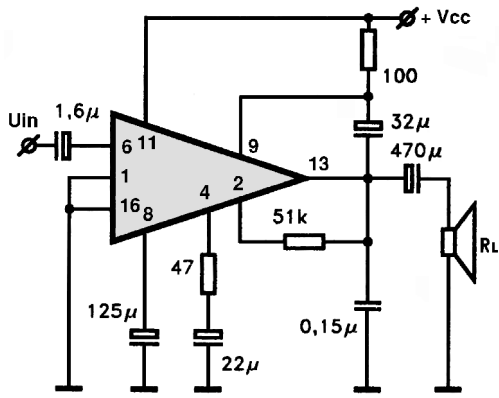
TCA150KA/TCA150KB



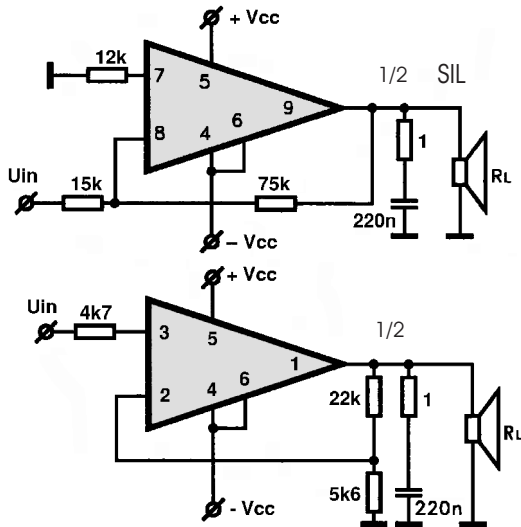
TCA210



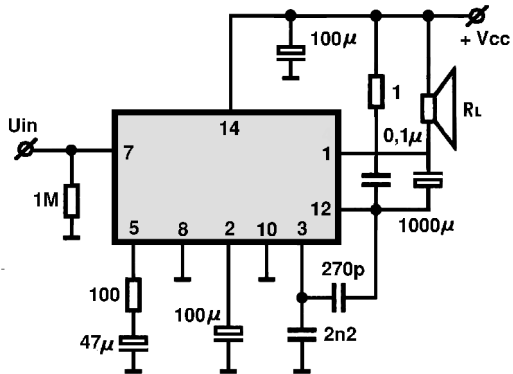
TCA160B/TCA760



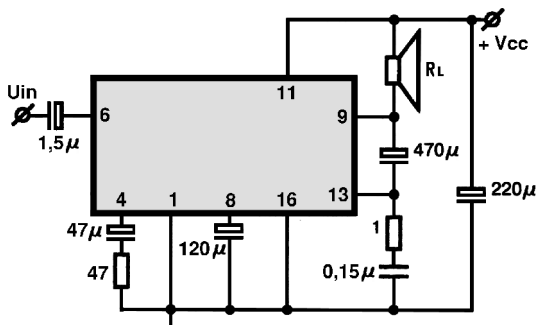
TCA2465 (1/2-2/2) I



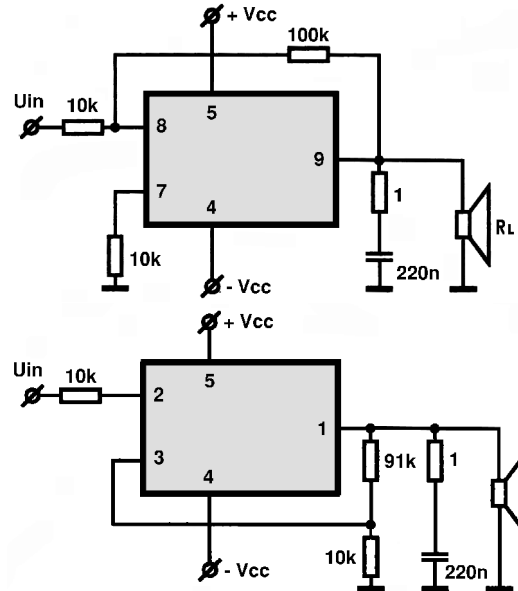
TCA150



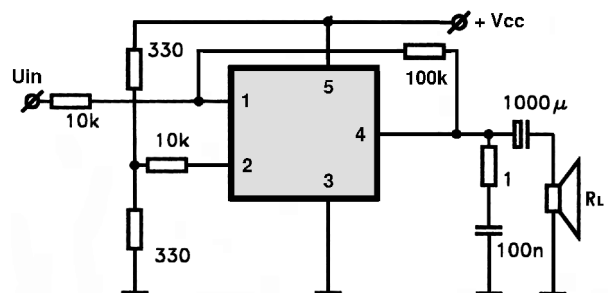
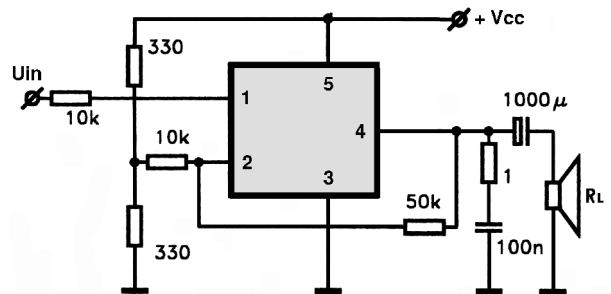
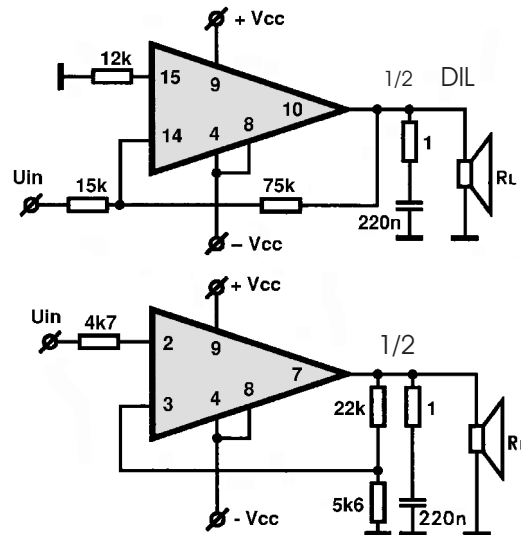
TCA760B

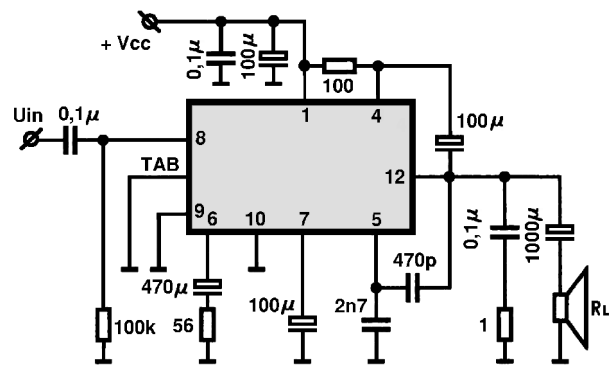
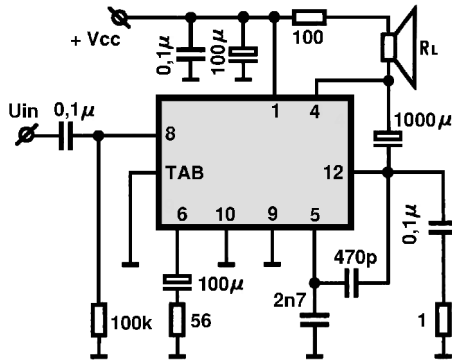


TCA2365 (1/2-2/2) 1/2

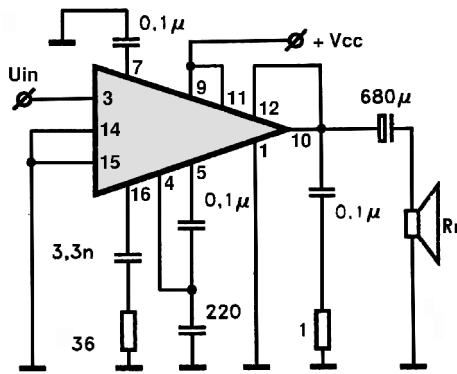


TCA2465A (1/2-2/2) II

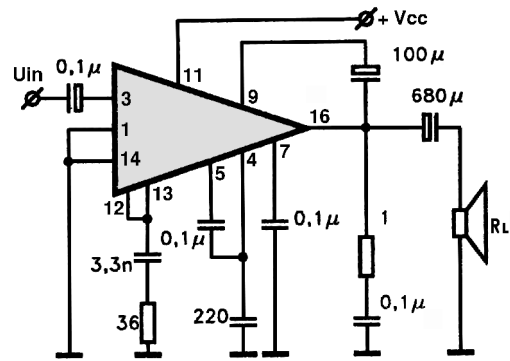




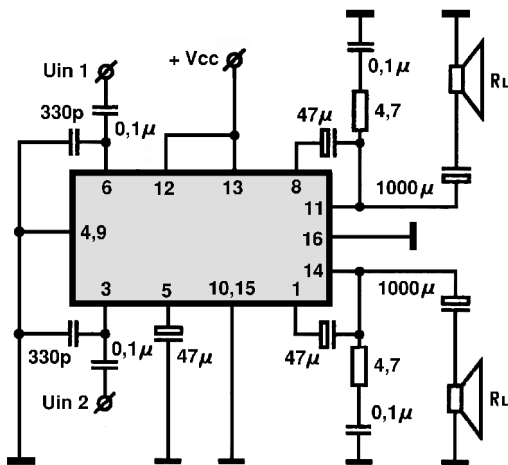
TDA1004



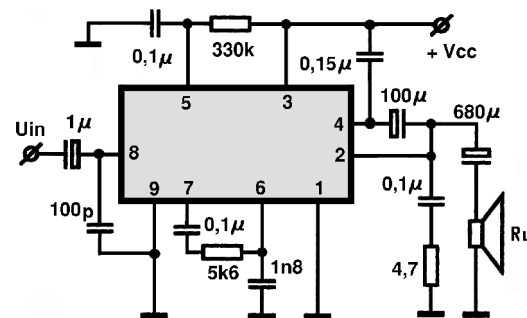
TDA1004A



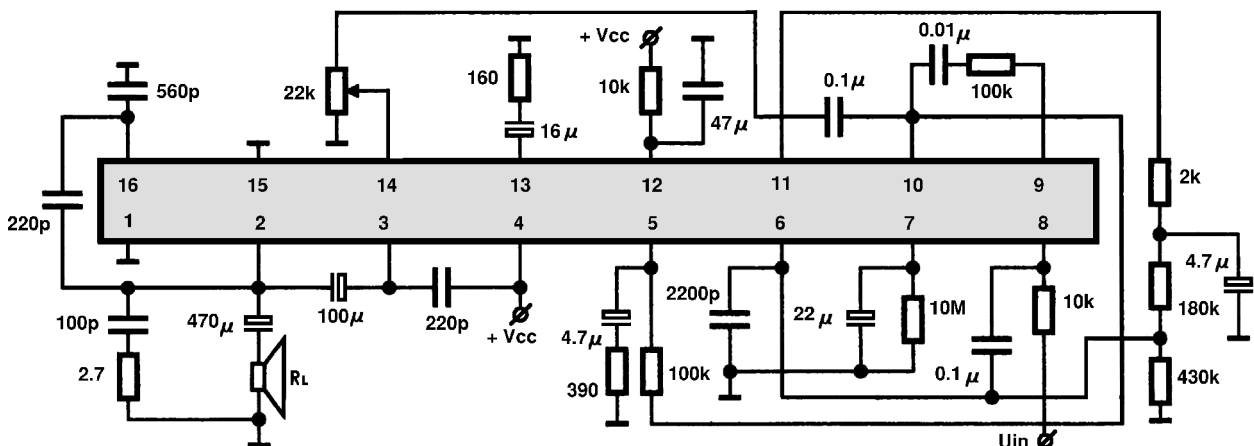
TDA1009



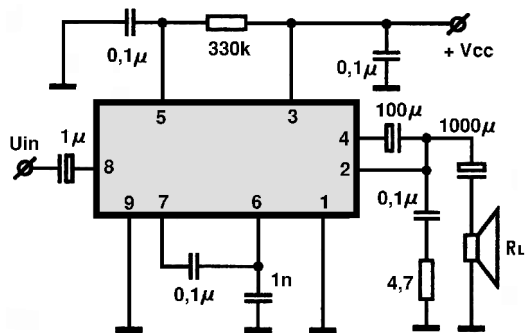
TDA1010,A/TDA1011,A



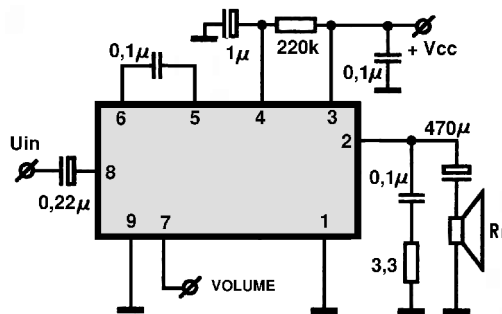
TDA1012



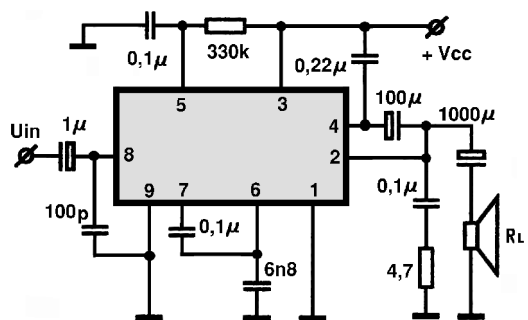
TDA1010A



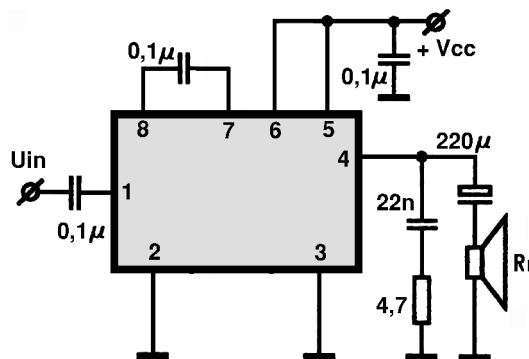
TDA1013/TDA1013B



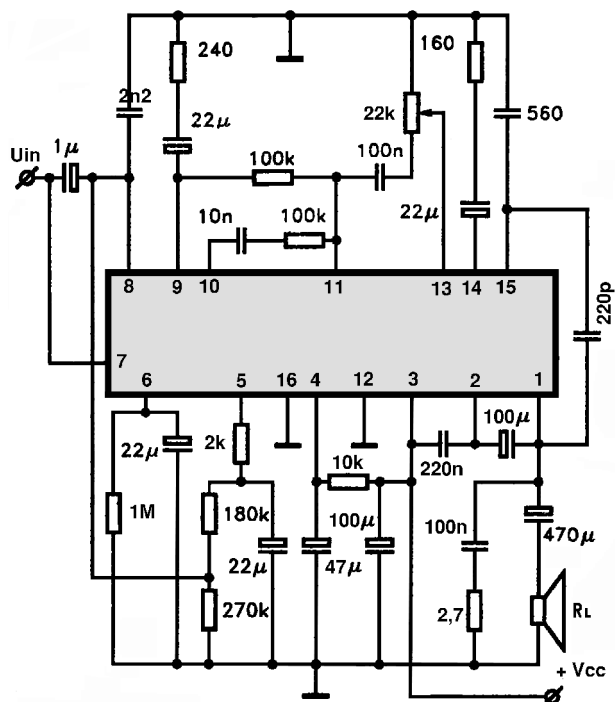
TDA1015



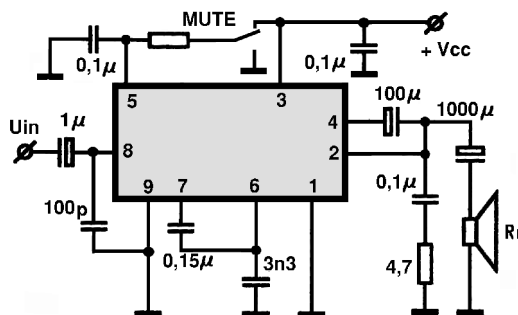
TDA1015T



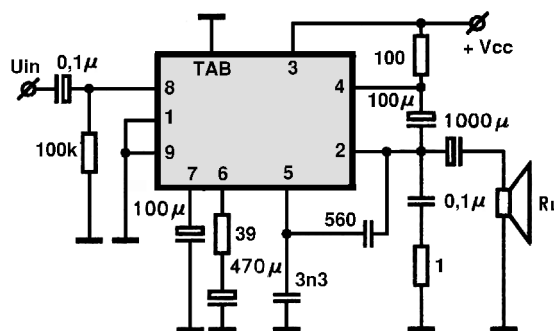
TDA1016



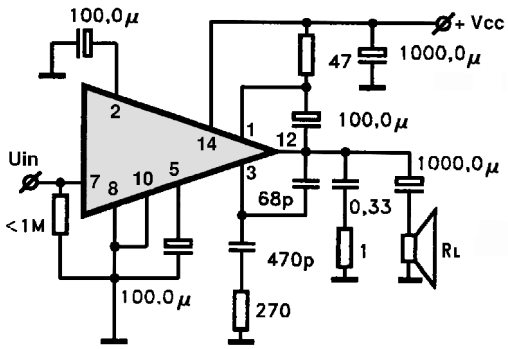
TDA1020



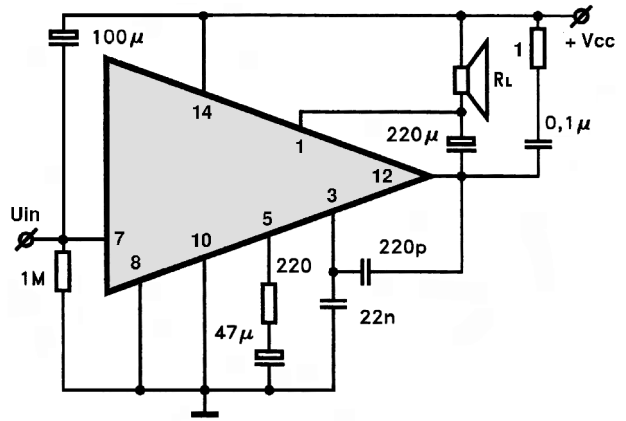
TDA1037



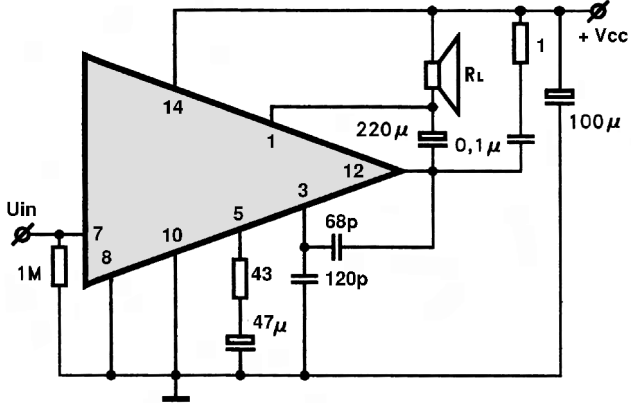
TDA1042/TDA1042B



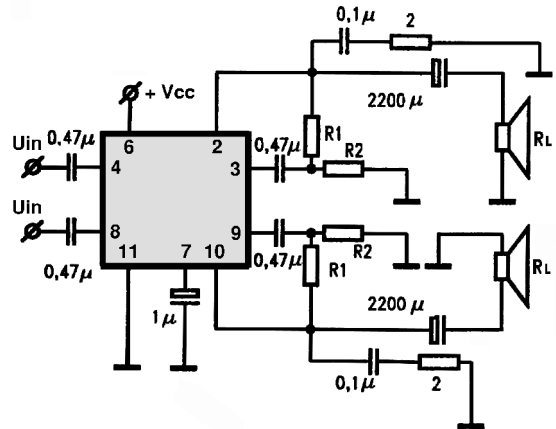
TDA1045



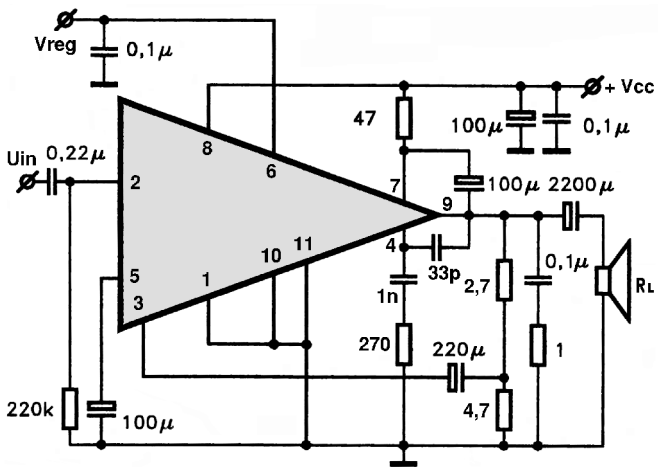
TDA1051



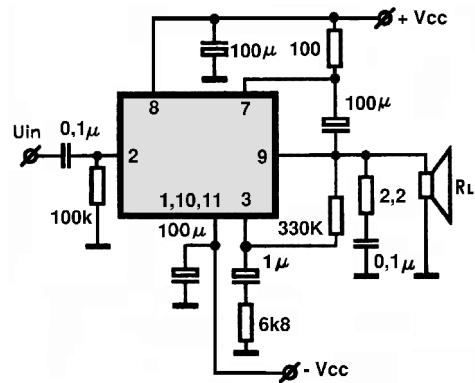
TDA1099SP



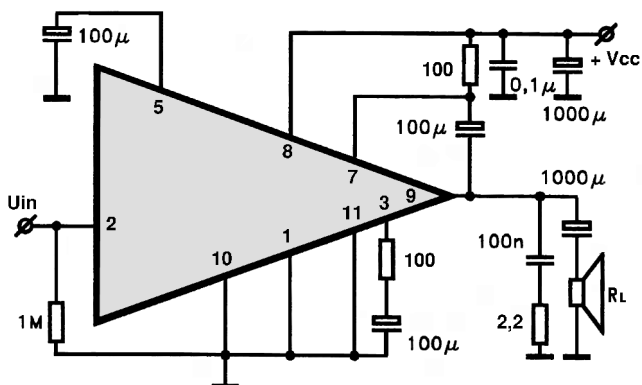
TDA1100SP



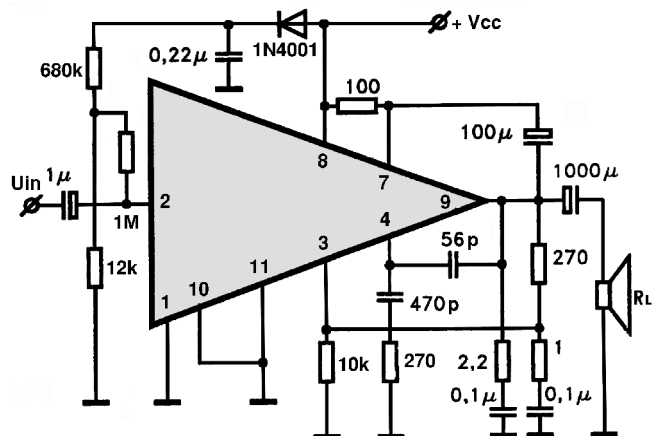
TDA1102



TDA1103P

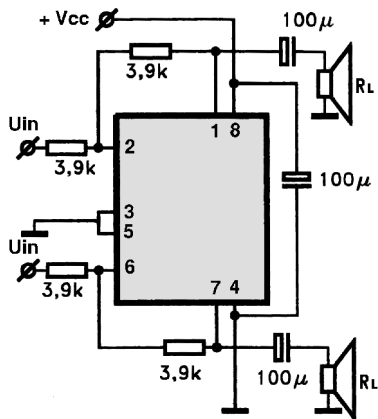


TDA1111SP

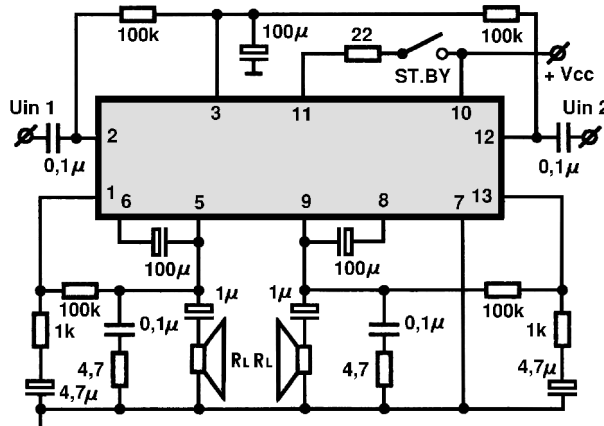




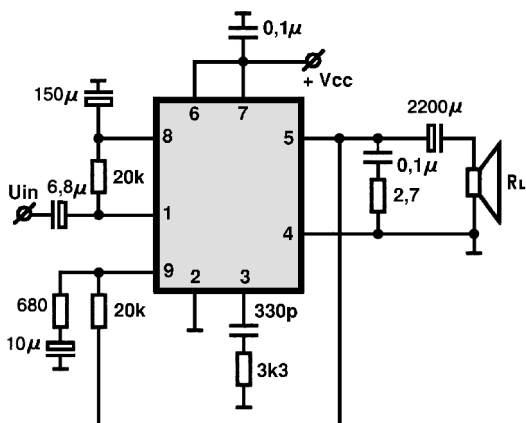
TDA1308T



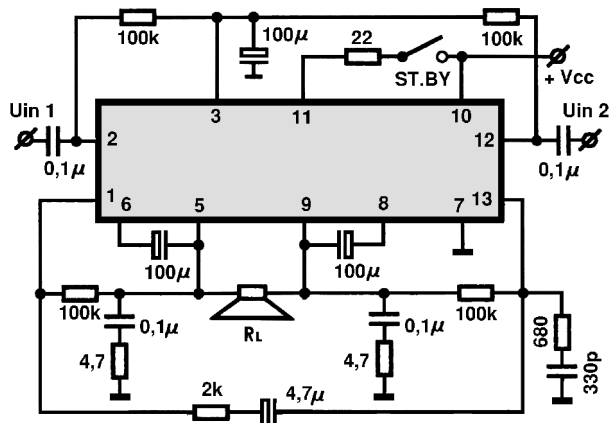
TDA1510,A,AQ



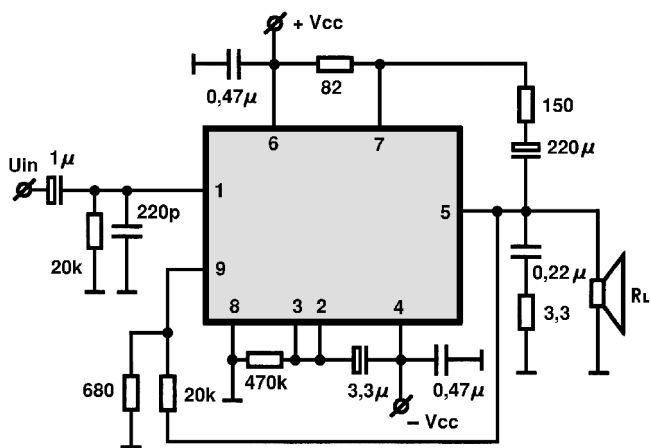
TDA1512,A,AQ



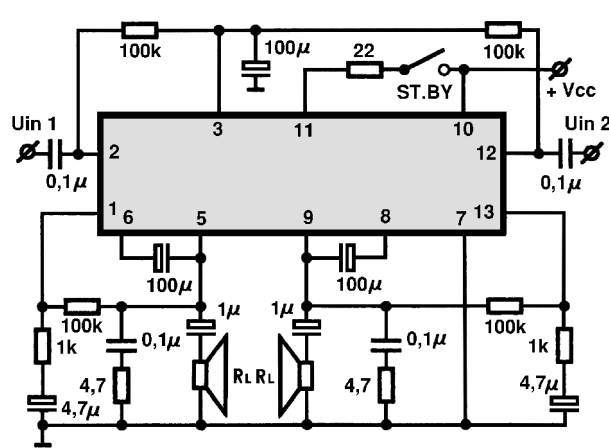
TAD1510,A,AQ-BTL



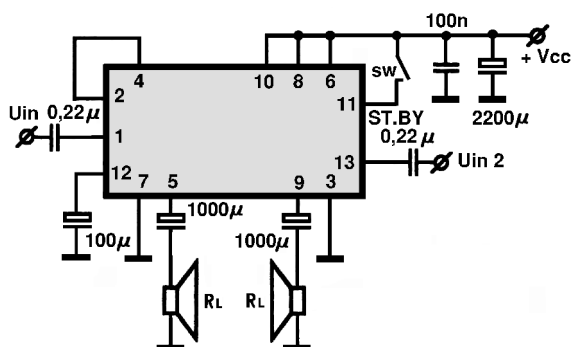
TDA1514,A



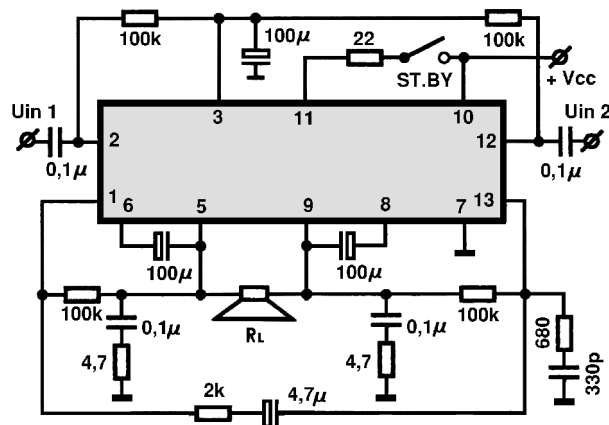
TDA1515AQ



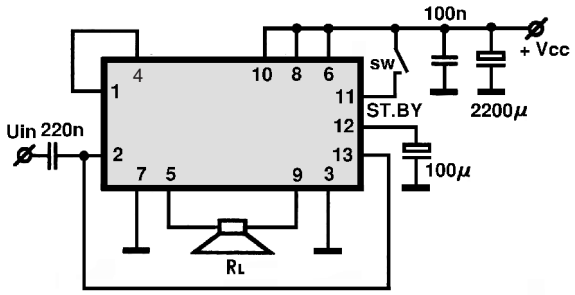
TDA1516BQ/TDA1518BQ



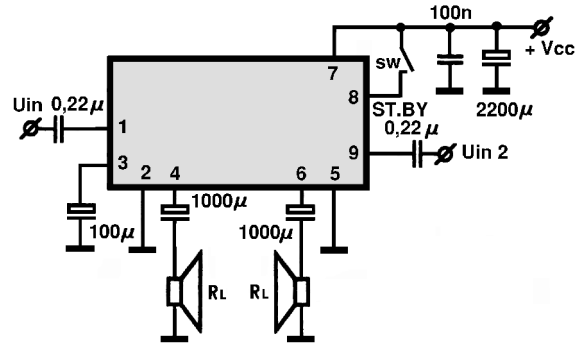
TDA1515AQ-BTL



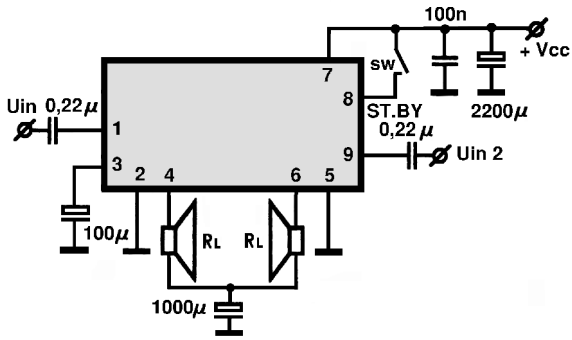
TDA1516BQ/TDA1518BQ-BTL



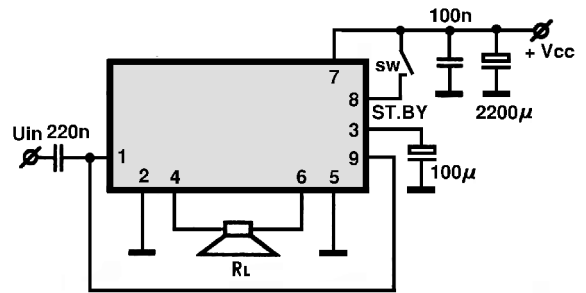
TDA1517/TDA1519



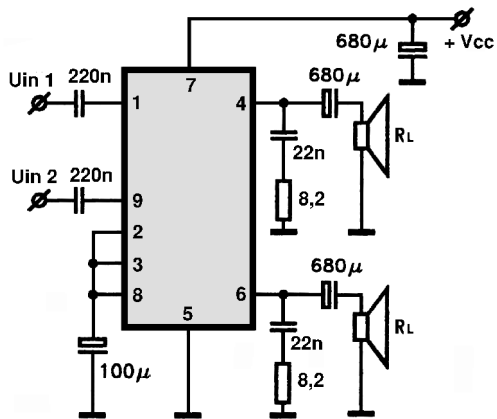
TDA1519A,B



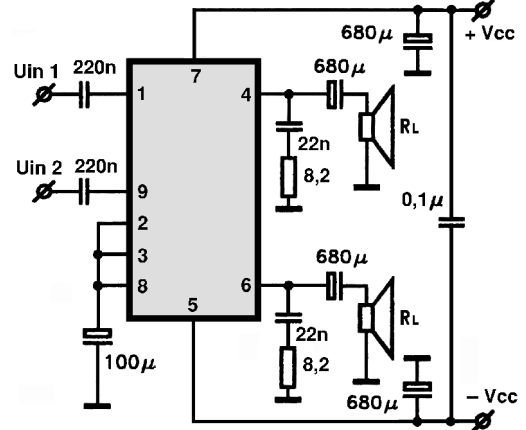
TDA1519A,B-BTL



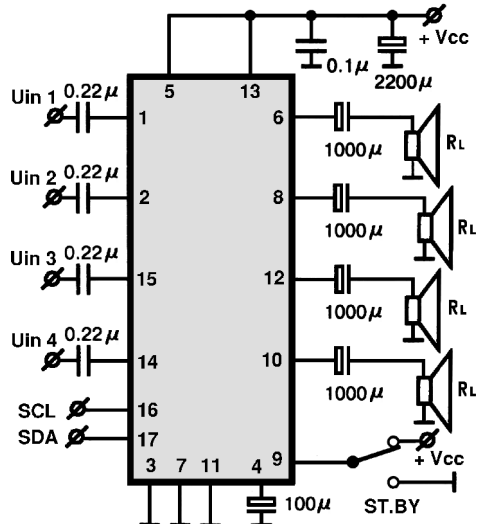
TDA1521,A,Q I



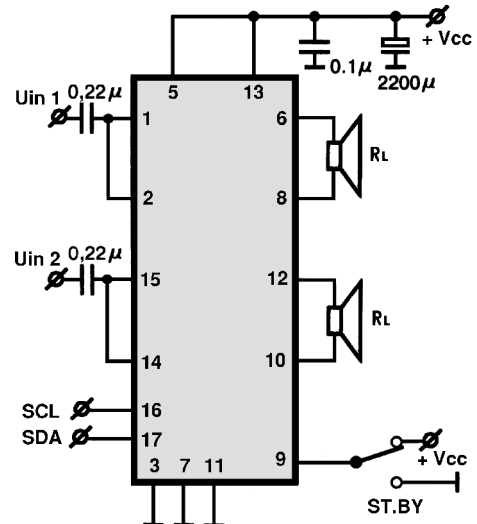
TDA1521,A,Q II



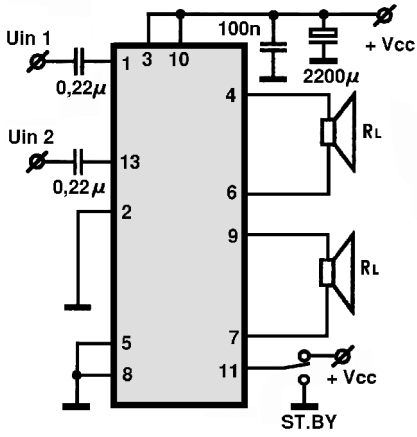
TDA1551Q



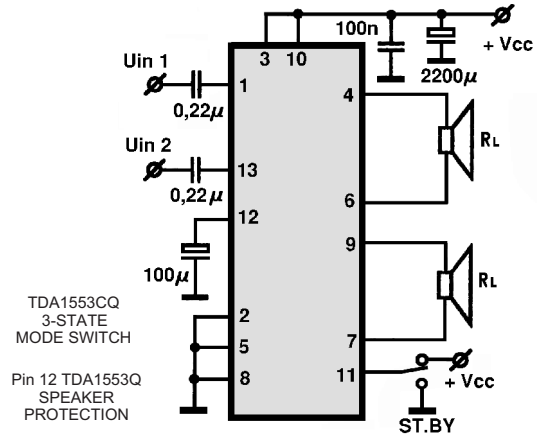
TDA1551Q-BTL



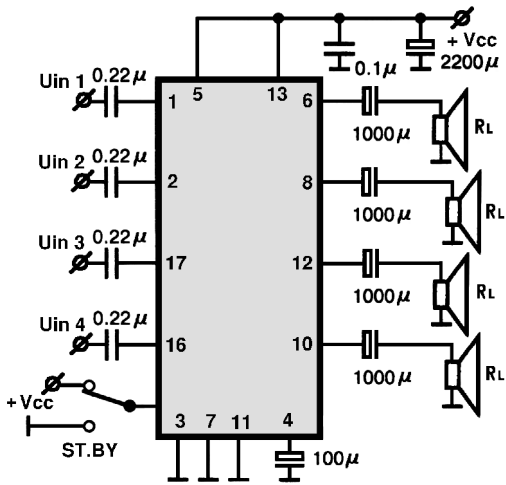
TDA1552Q



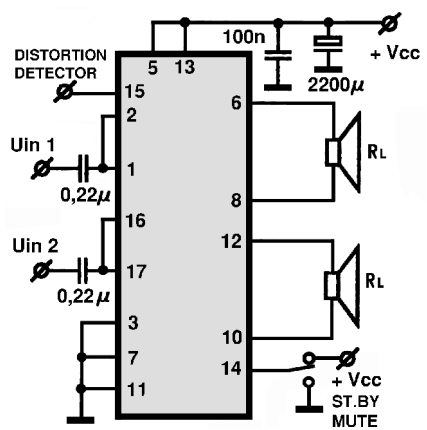
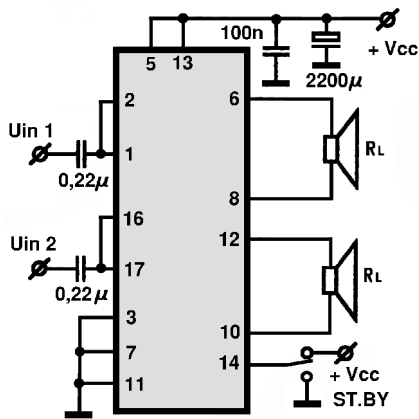
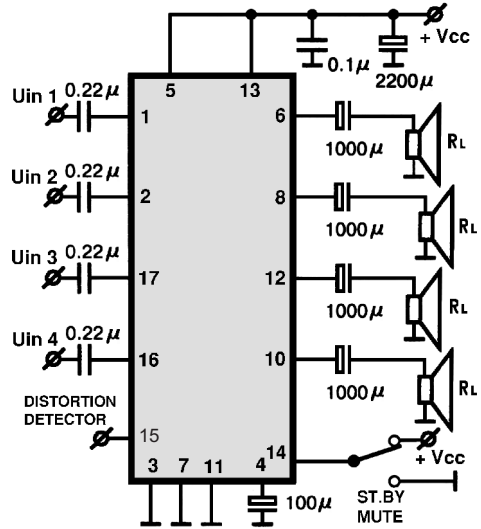
TDA1553Q, CQ



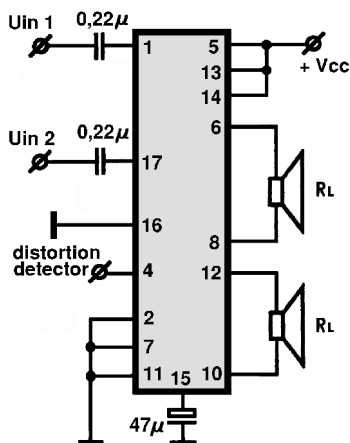
TDA1554Q /TDA1554Q-BTL



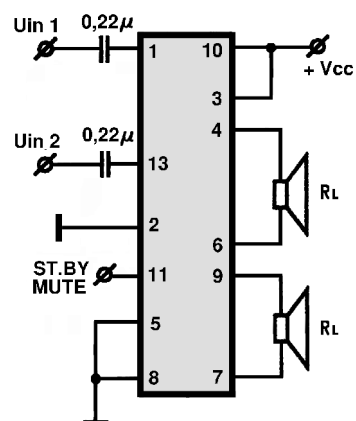
TDA1555Q/1555Q-BTL



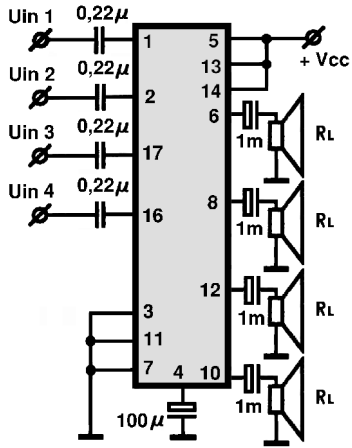
TDA1556Q



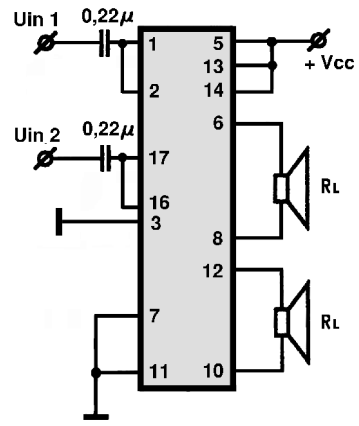
TDA1557Q



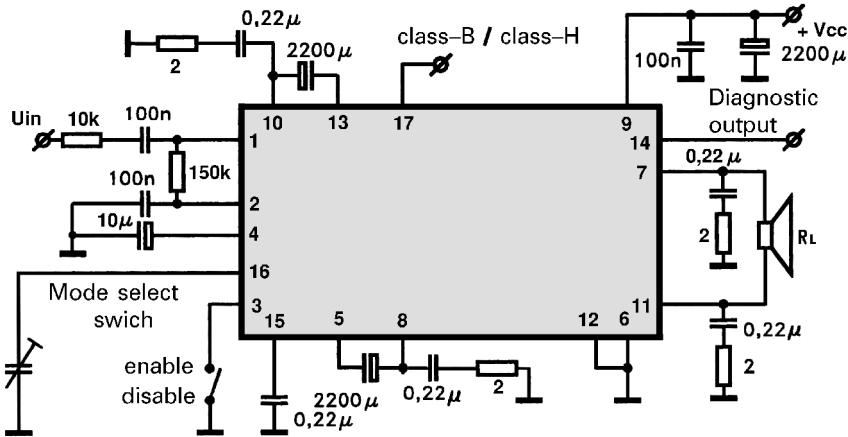
TDA1558Q



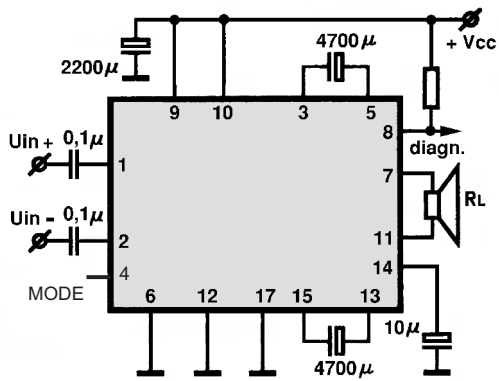
TDA1558Q -BTL



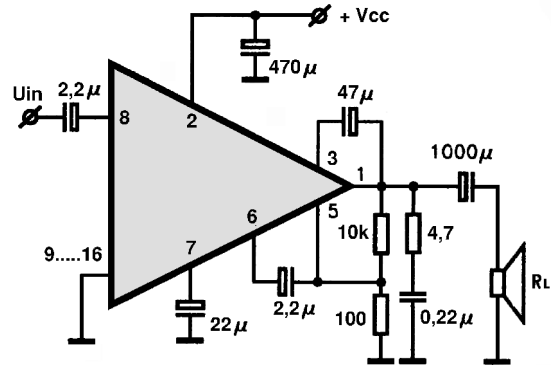
TDA1560Q



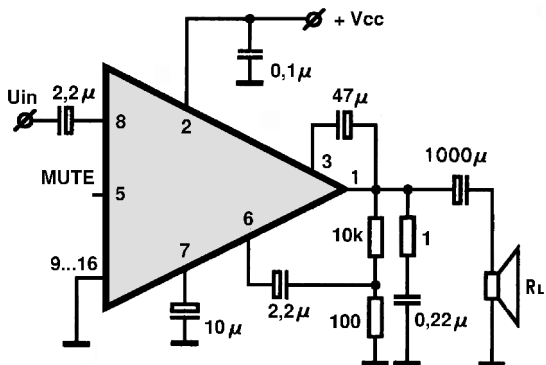
TDA1562Q



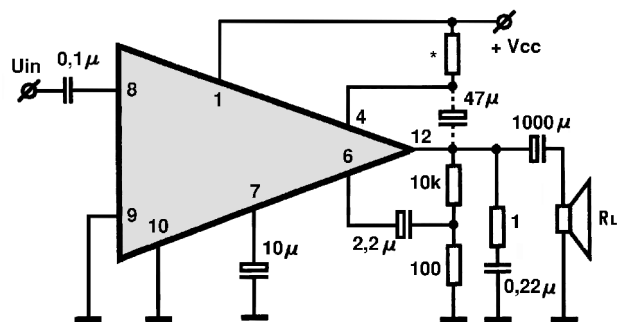
TDA1904

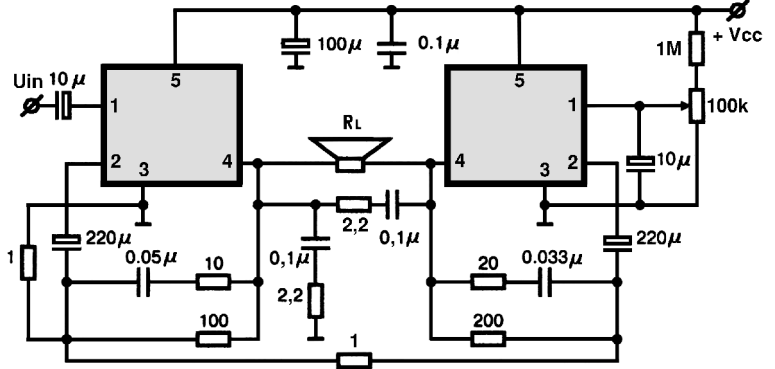
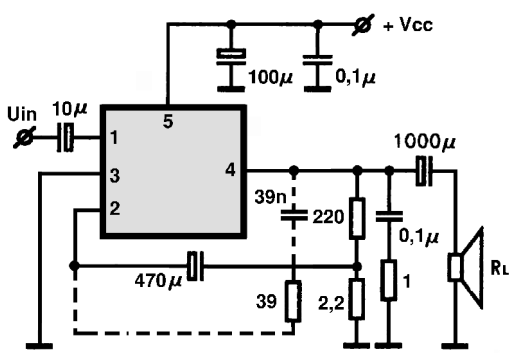


TDA1905

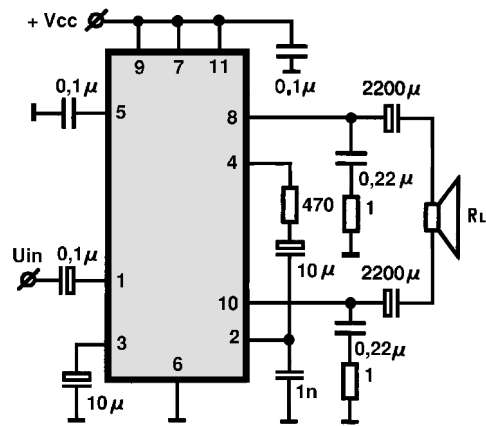
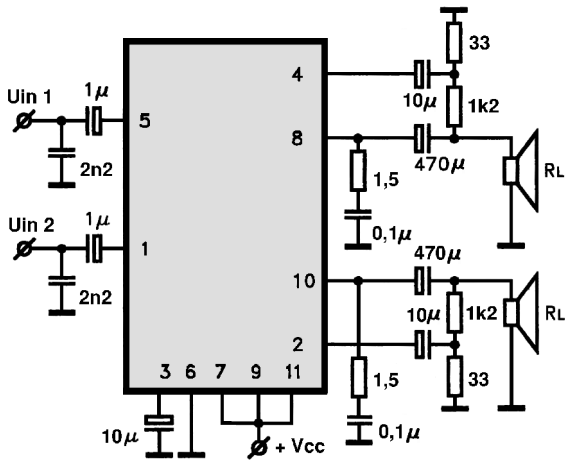
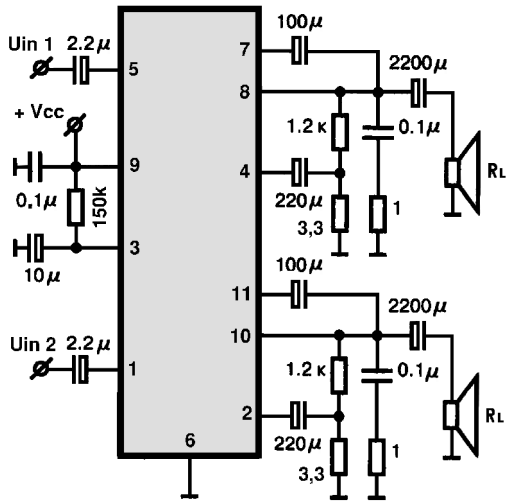


TDA1908/TDA1908A

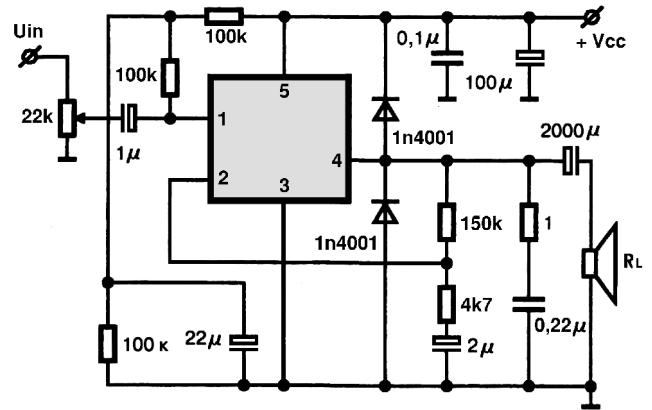




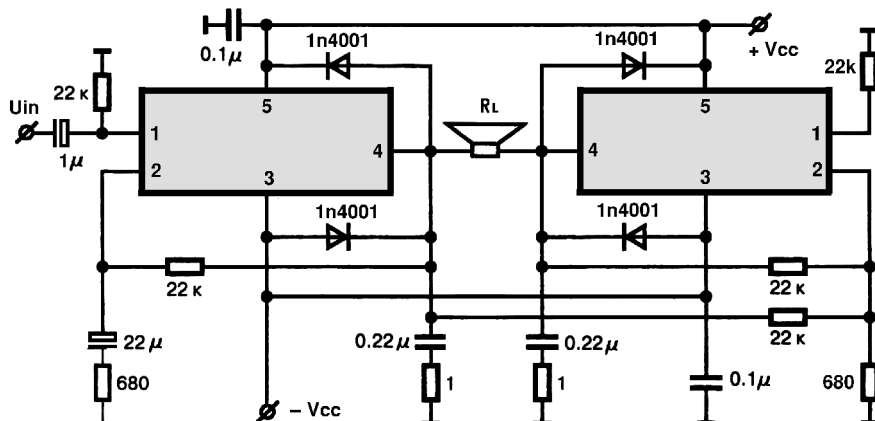
TDA2004/TDA2005



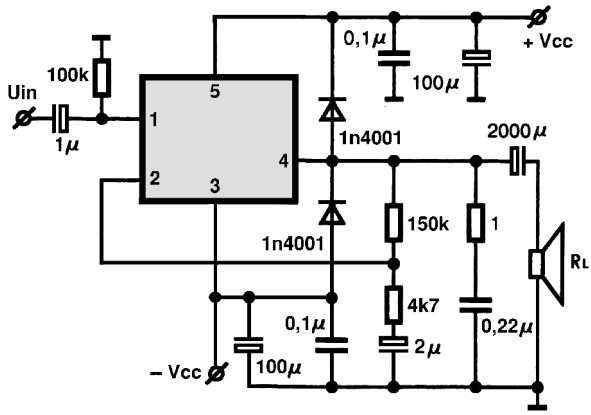
TDA2006/TDA2030/TDA2040 I



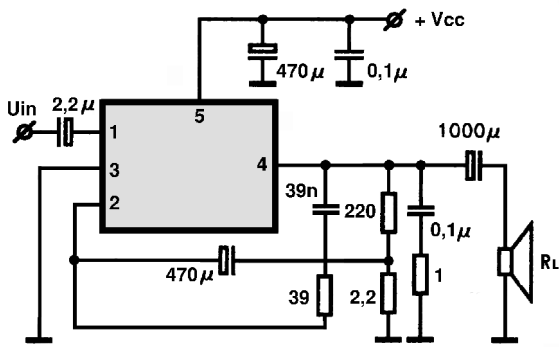
TDA2006/TDA2030/TDA2040 II (MOSNA)



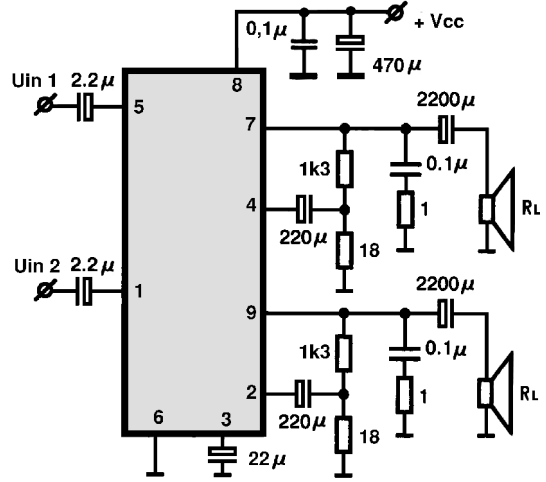
TDA2006/TDA2030/TDA2040 III



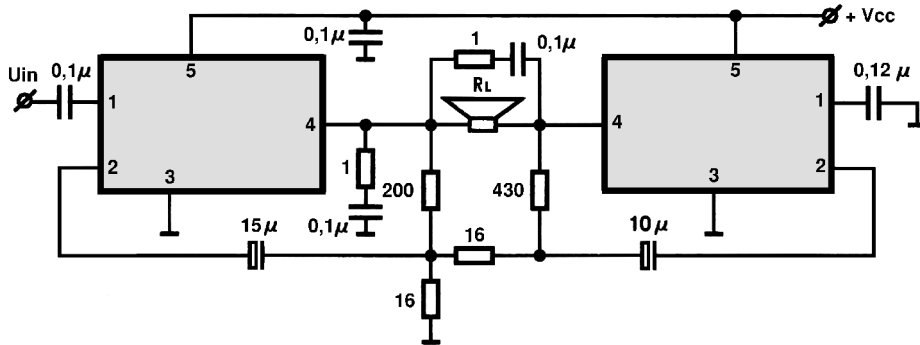
TDA2008 I



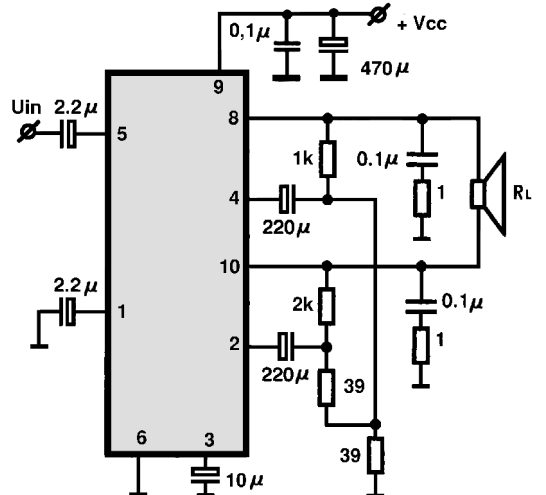
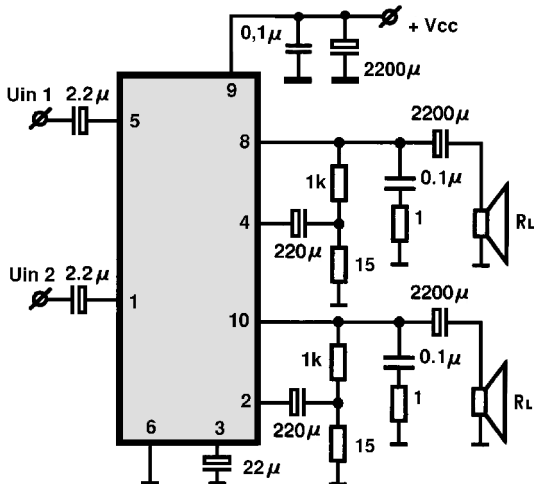
TDA2007,A/TDA2007A-BTL



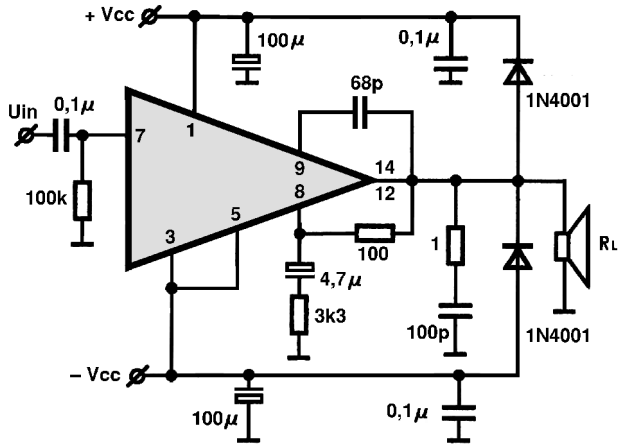
TDA2008 II (MOSNA)



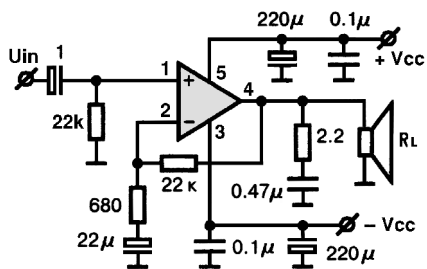
TDA2009A-BTL



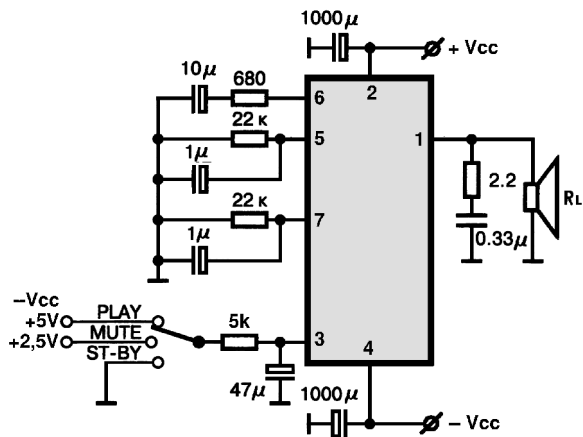
TDA2010/TDA2020/TDA2020D



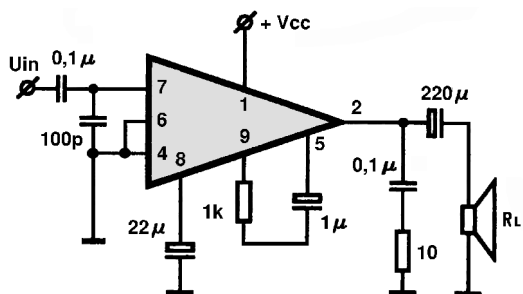
TDA2050V/TDA2051V I



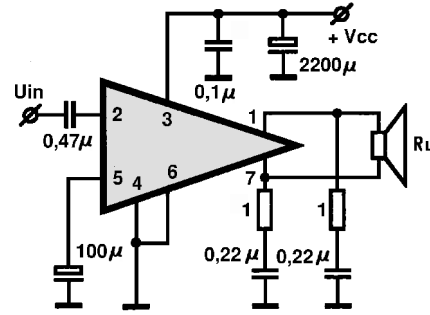
TDA2052



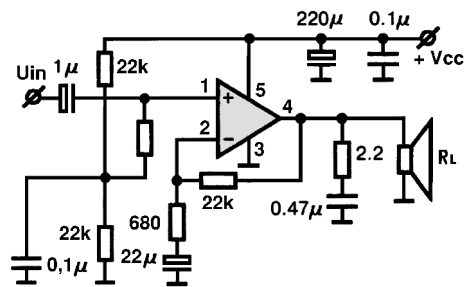
TDA2611A



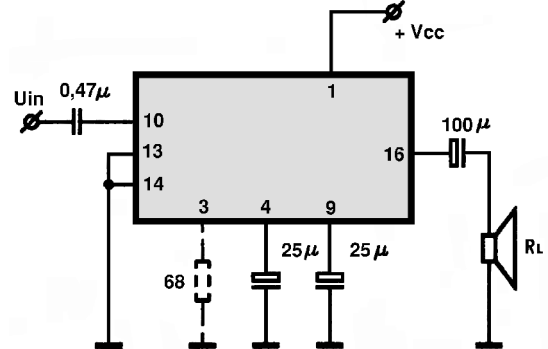
TDA2025



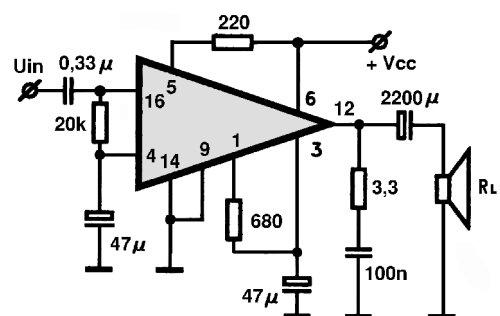
TDA2050V/TDA2051V II

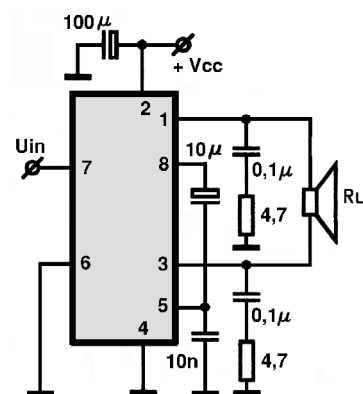
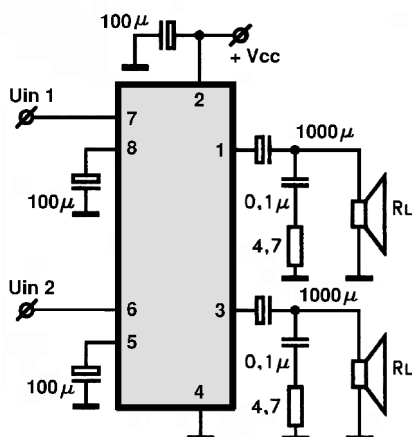
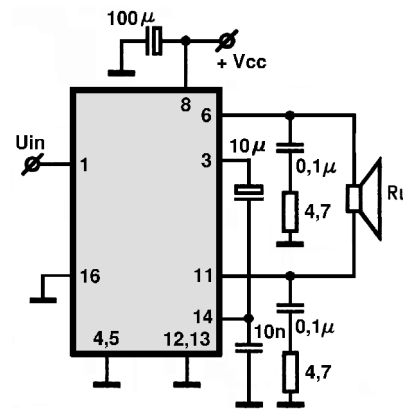
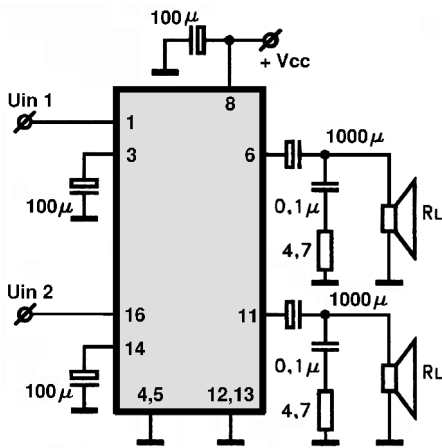
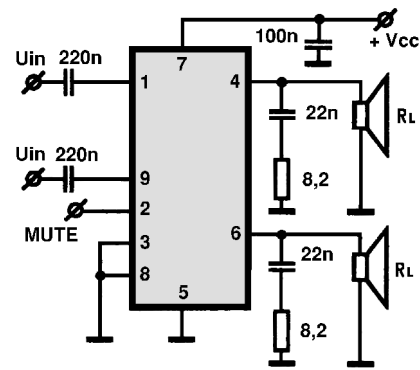
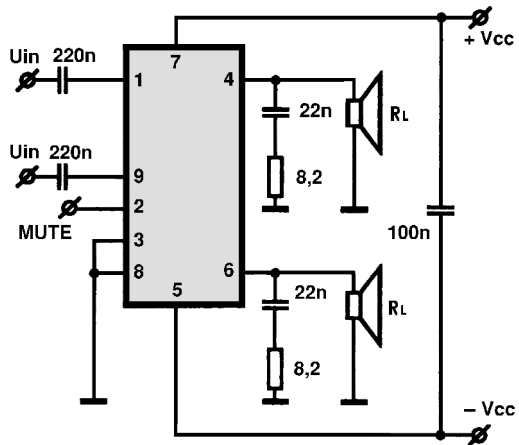
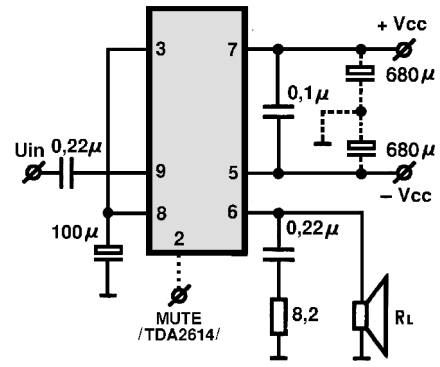
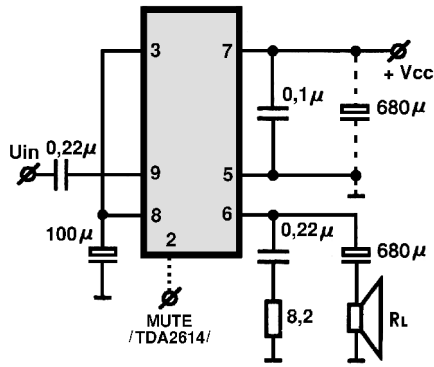


TDA2610,A



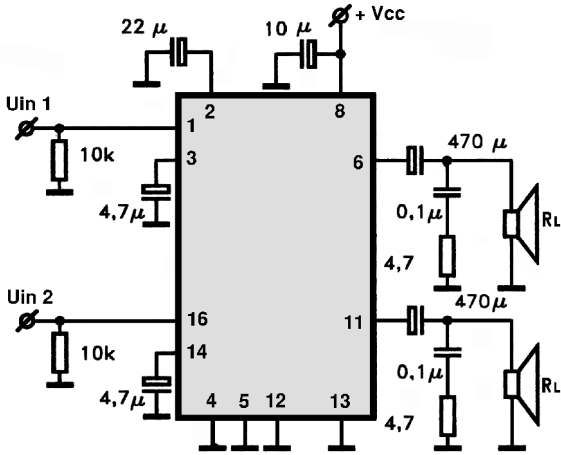
TDA2612



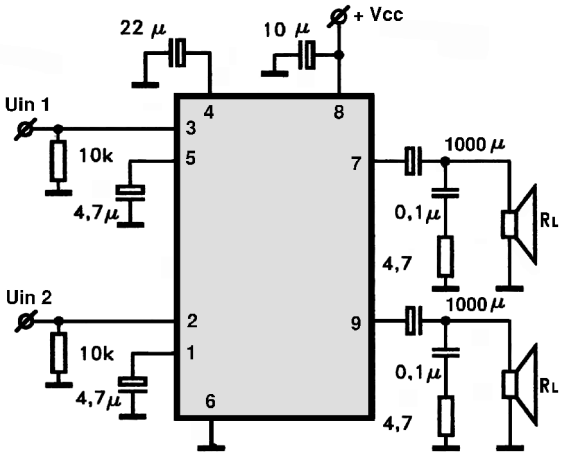




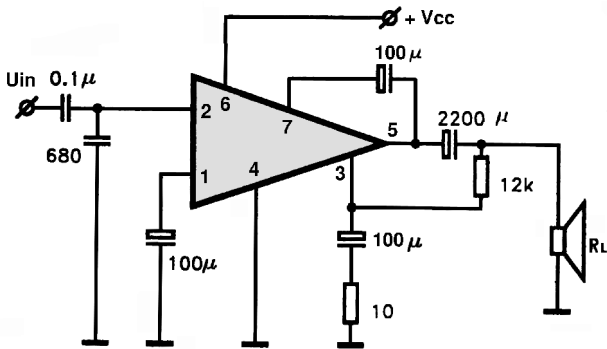
TDA2824



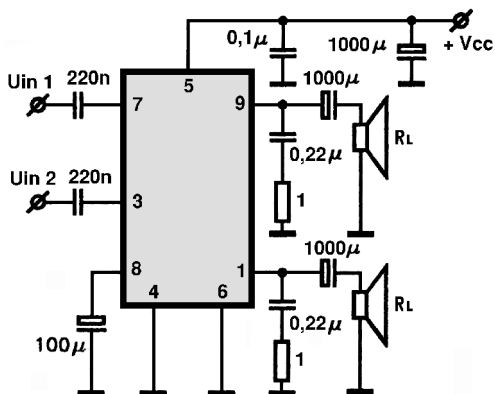
TDA2824S



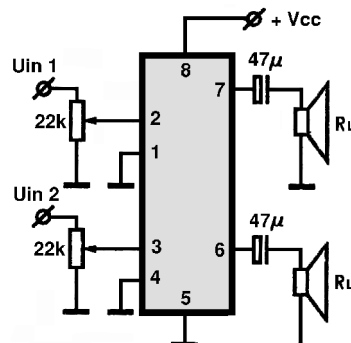
TDA2870/TDA3000



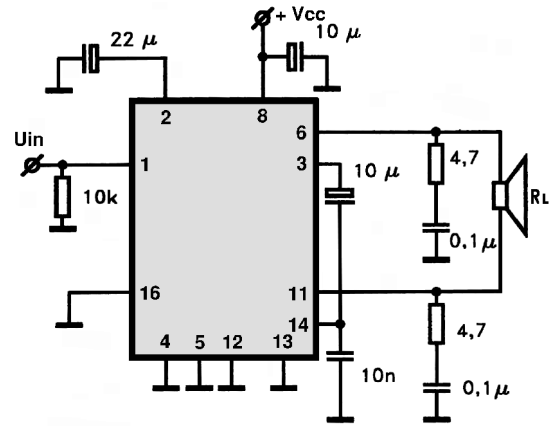
TDA4920/4925/4930/4935



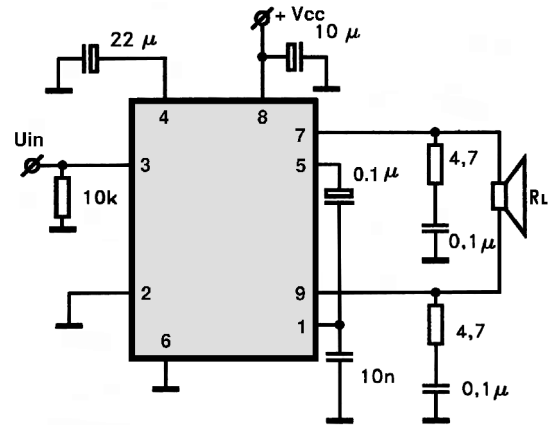
TDA7050/TDA7050T



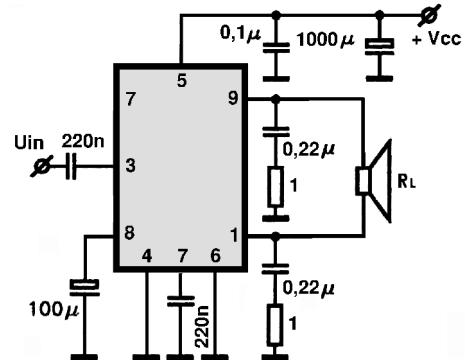
TDA2824-BTL



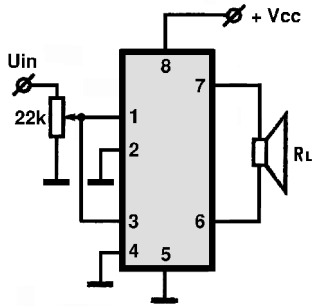
TDA2824S-BTL



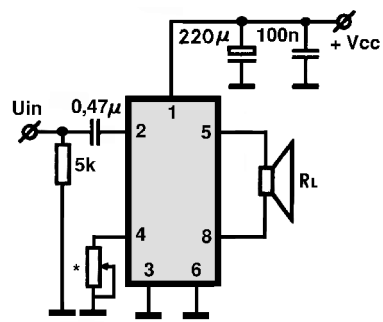
TDA4920/4925/4930/4935-BTL



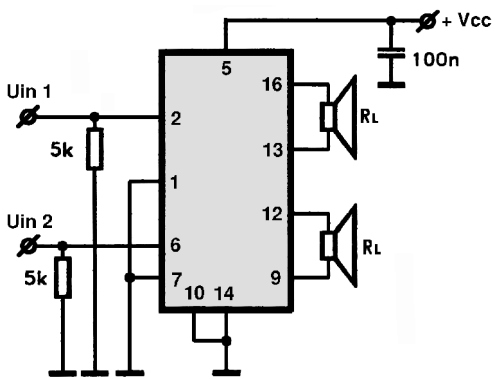
TDA7050/TDA7050T-BTL



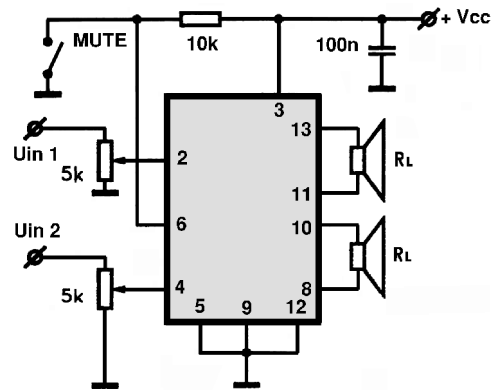
TDA7052A,AT



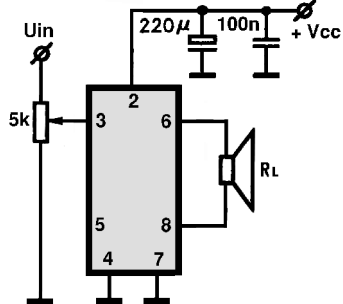
TDA7053,A,AT



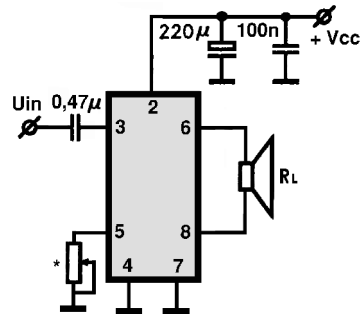
TDA7055Q



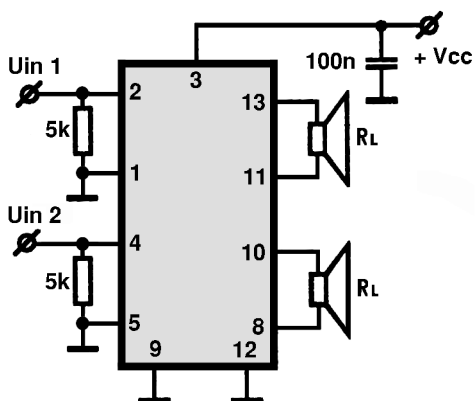
TDA7056



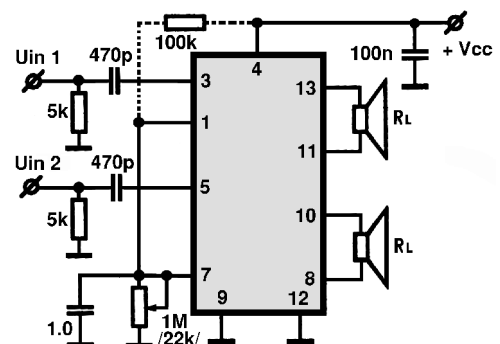
TDA7056A,B

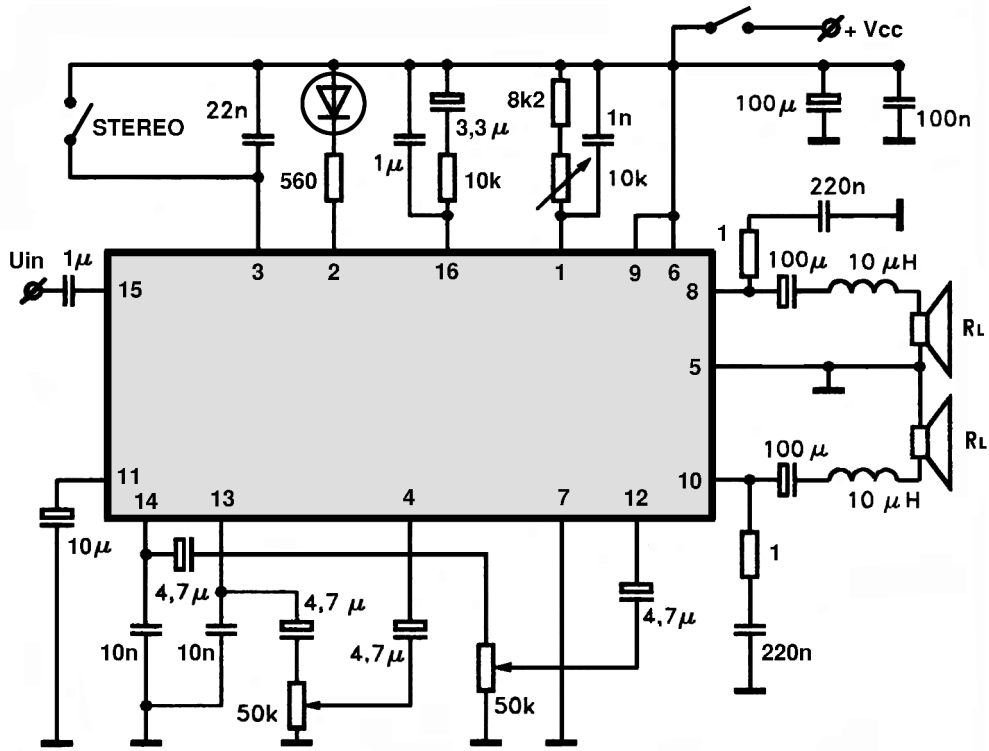


TDA7057Q

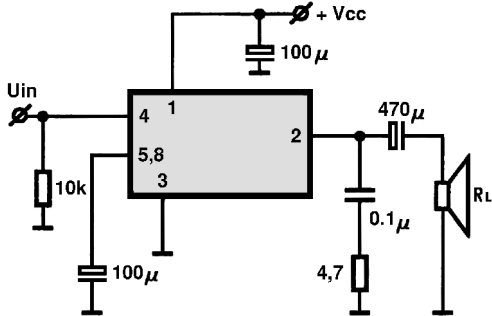


TDA7057AQ

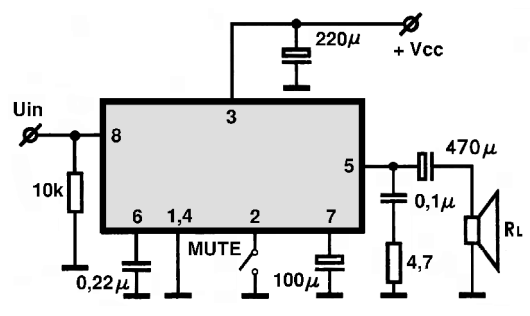




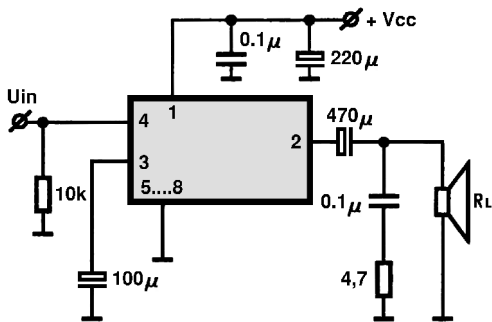
TDA7231



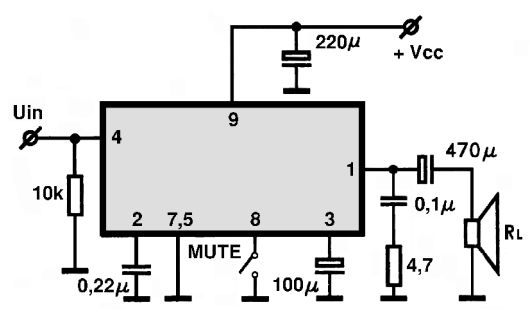
TDA7233,D



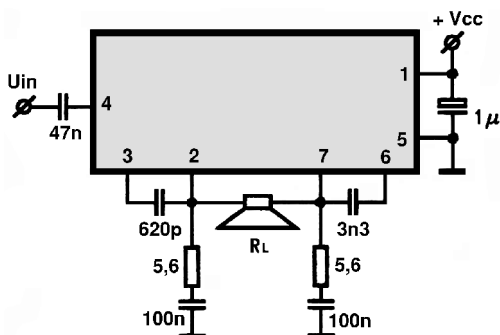
TDA7235



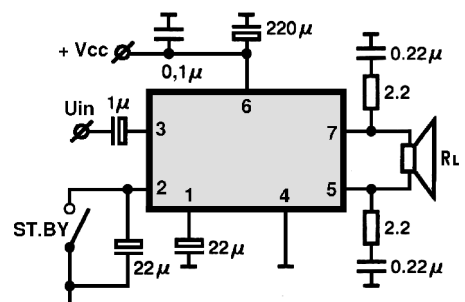
TDA7233S



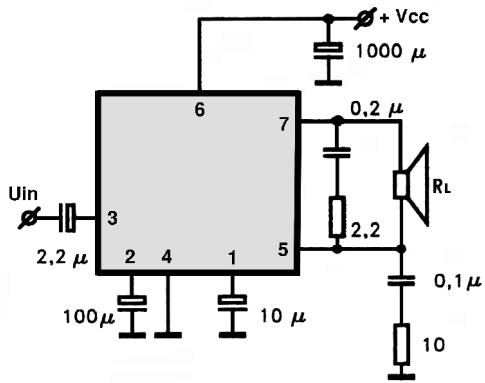
TDA7236,D



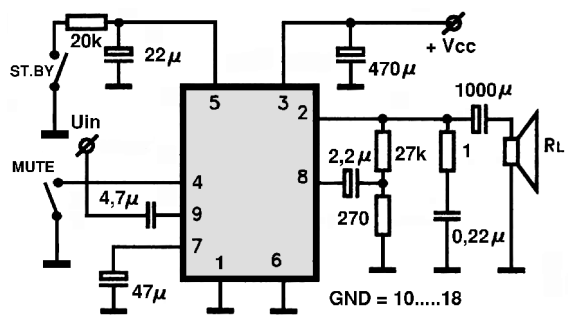
TDA7240A



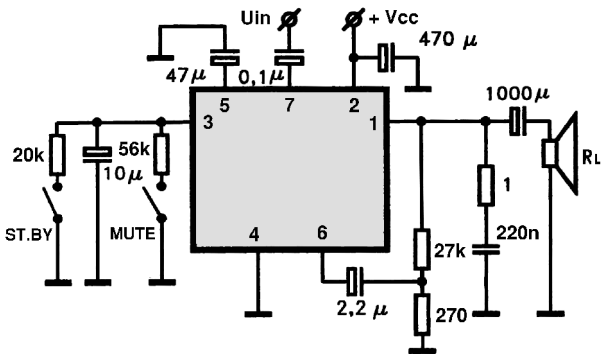
TDA7241,B



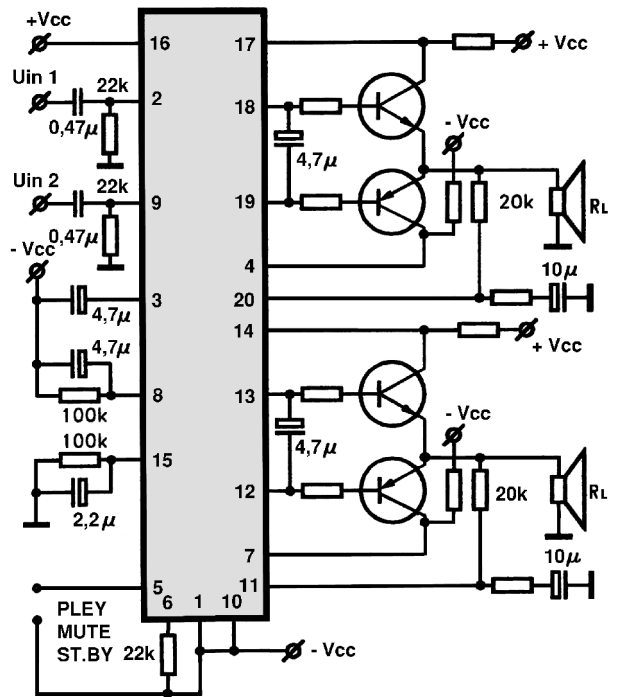
TDA7245,A



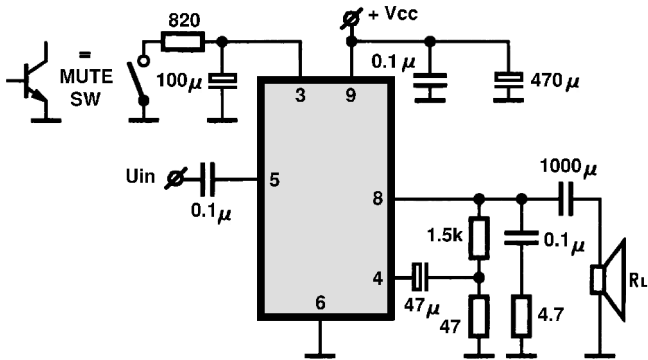
TDA7246



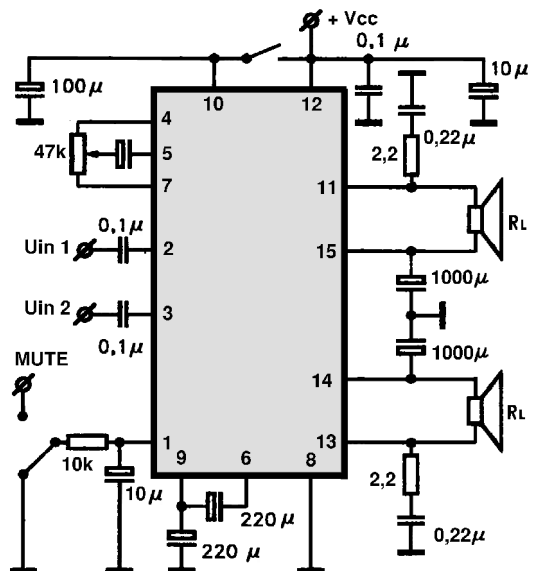
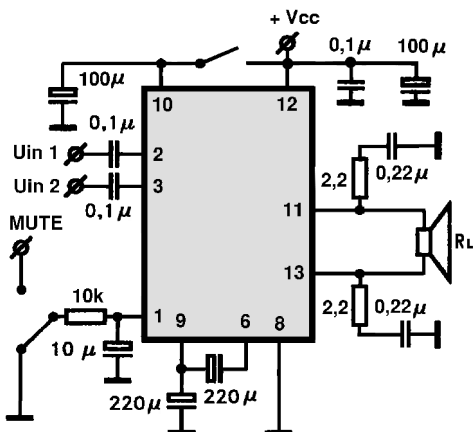
TDA7250



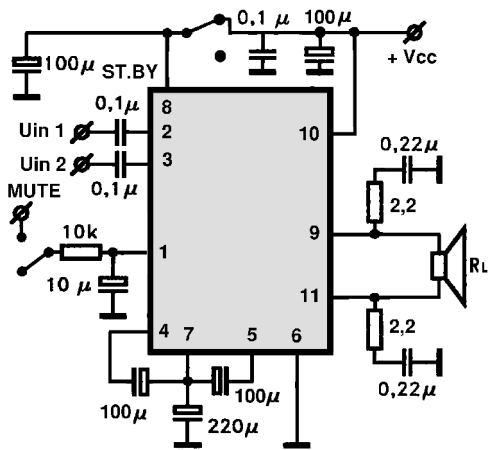
TDA7253



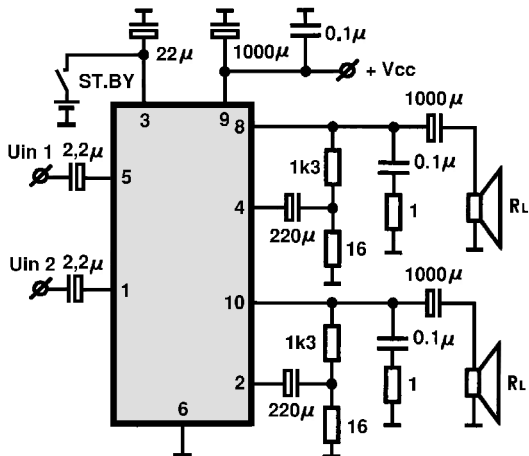
TDA7255-BTL



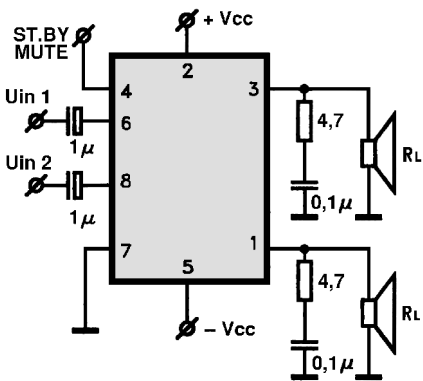
TDA7256



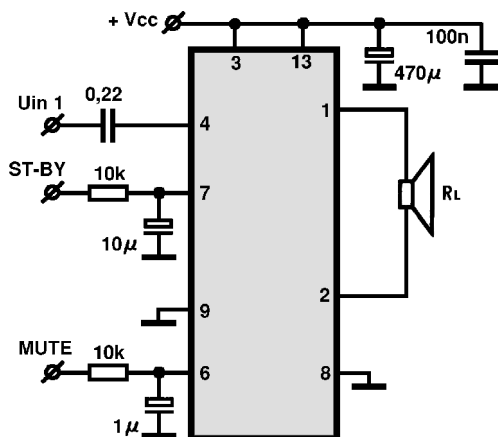
TDA7262



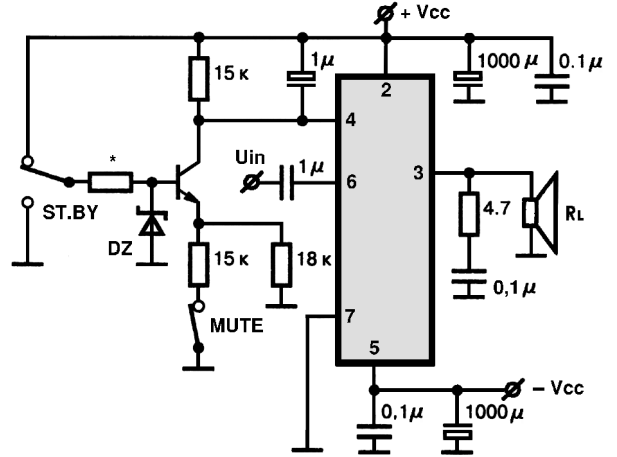
TDA7264



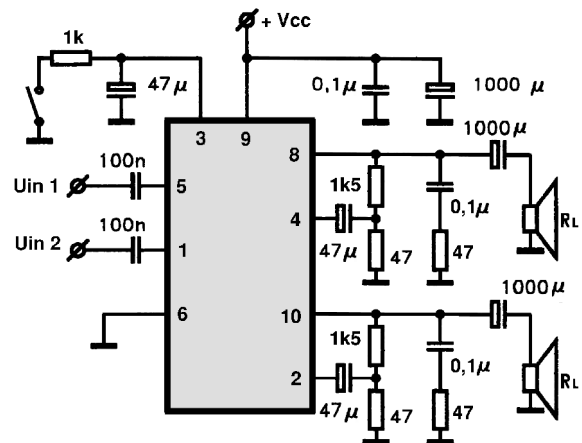
TDA7266M



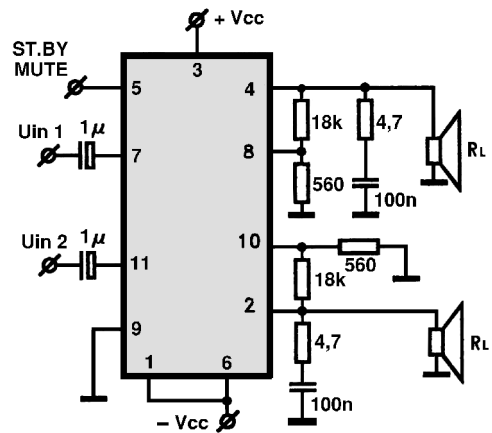
TDA7261



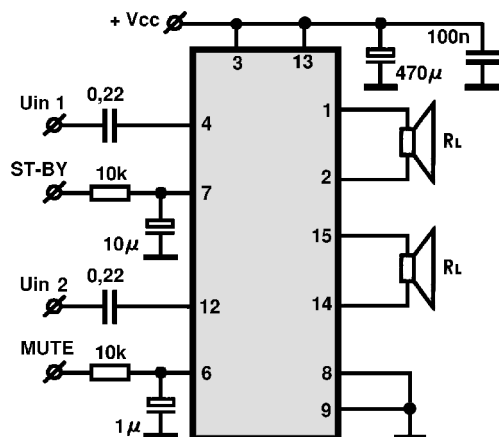
TDA7263,M



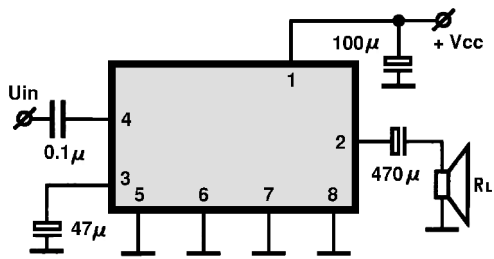
TDA7265



TDA7266/TDA7266S

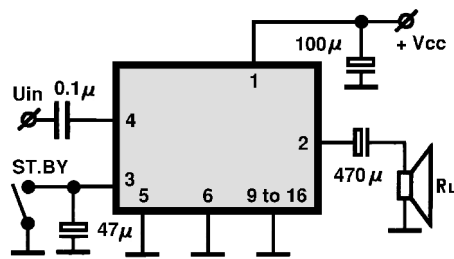


TDA7267



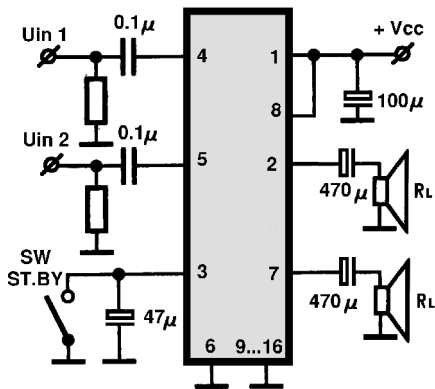
8-DIL

TDA7267A

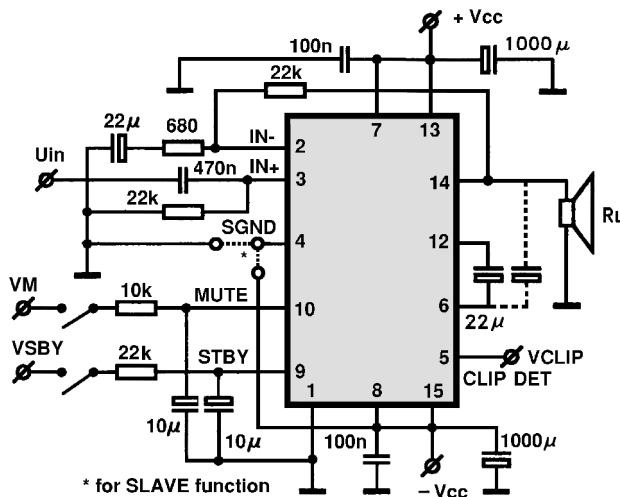


16-DIL

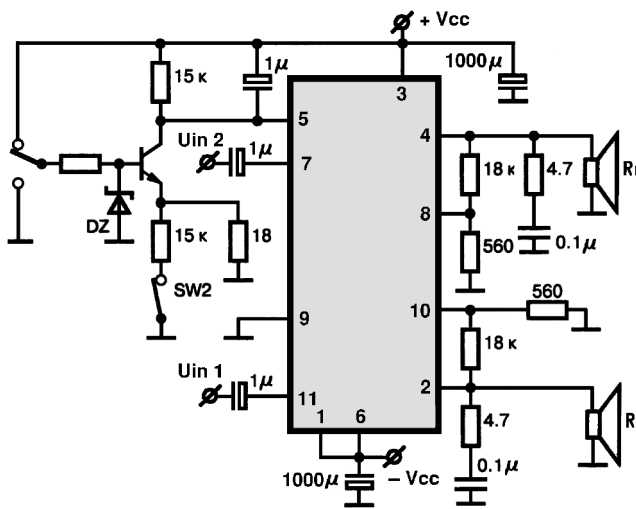
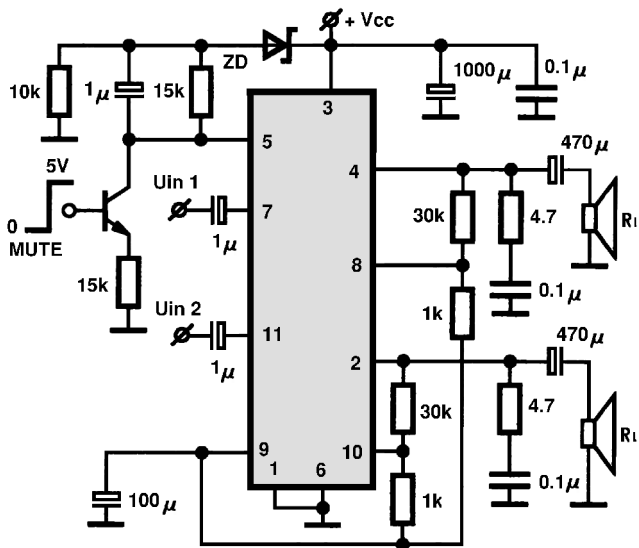
TDA7268



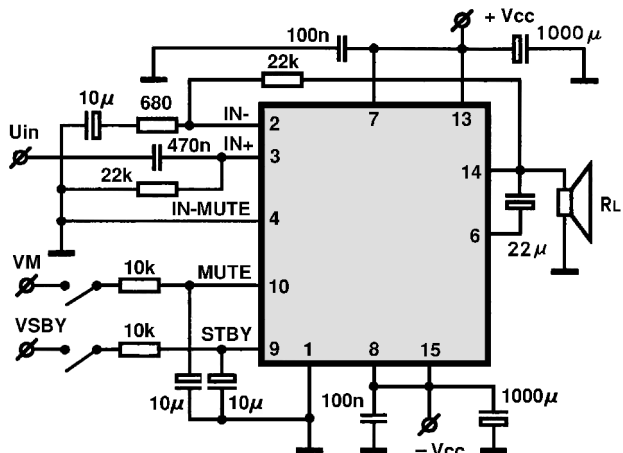
TDA7293V



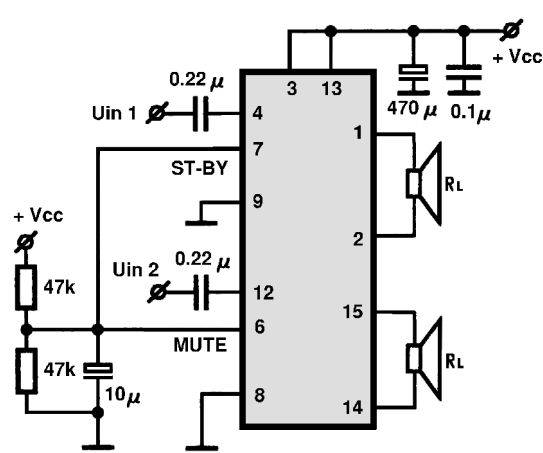
TDA7269,A/TDA7299 I - II

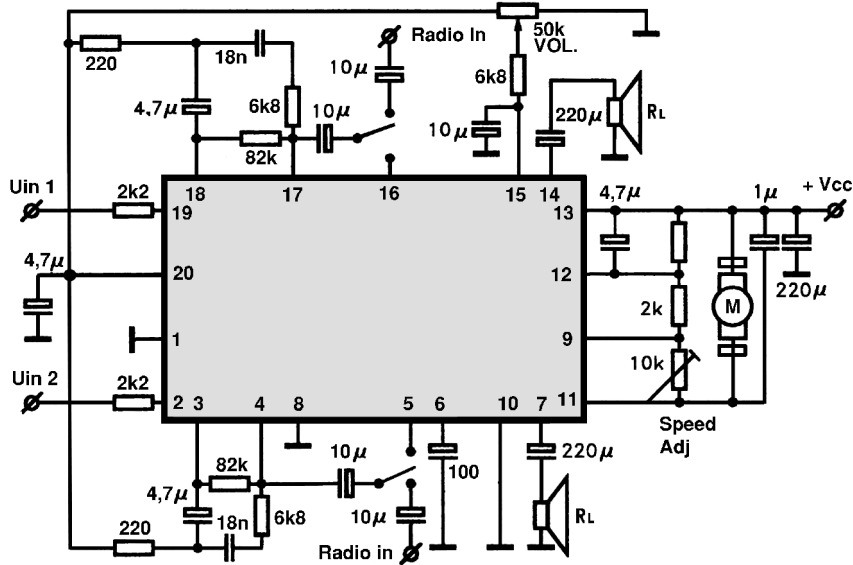


TDA7294/TDA7295/TDA7296A

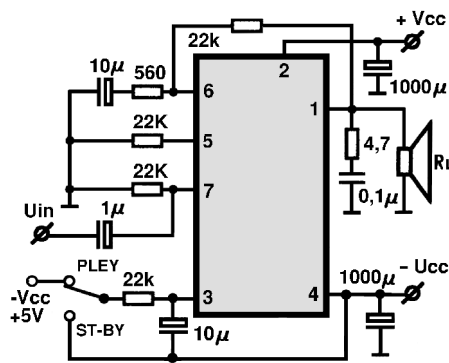


TDA7297

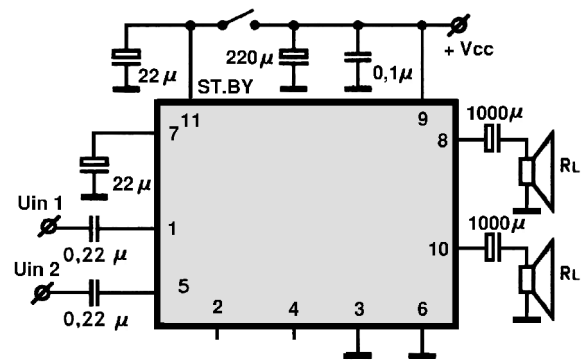




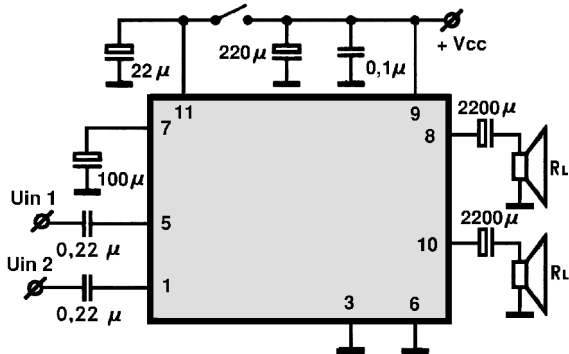
TDA7298



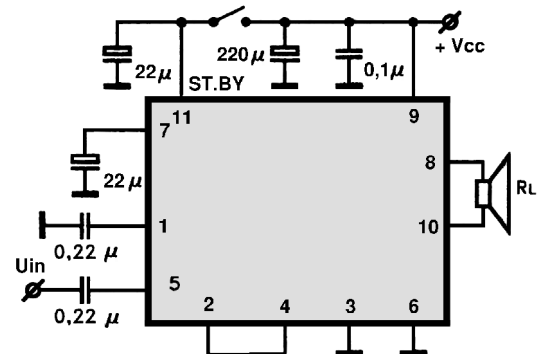
TDA7350



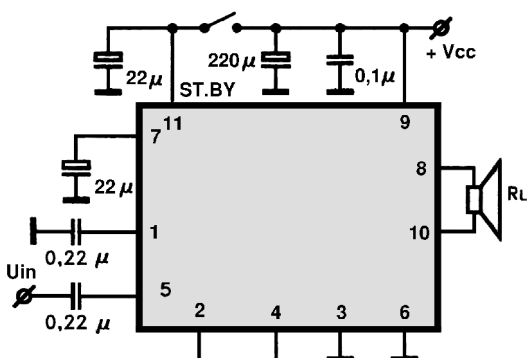
TDA7353



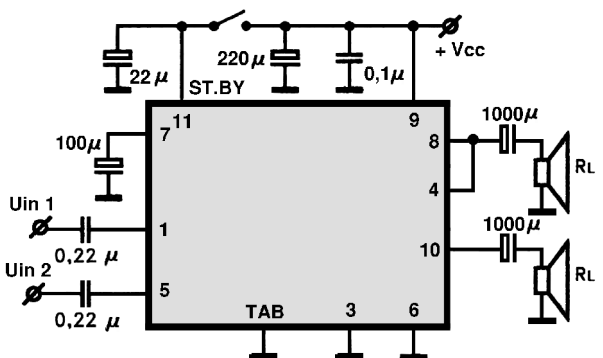
TDA7350-BTL



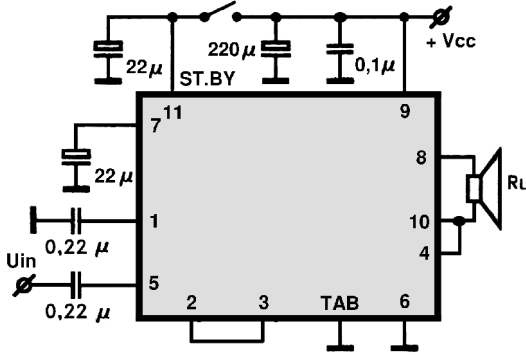
TDA7353 -BTL



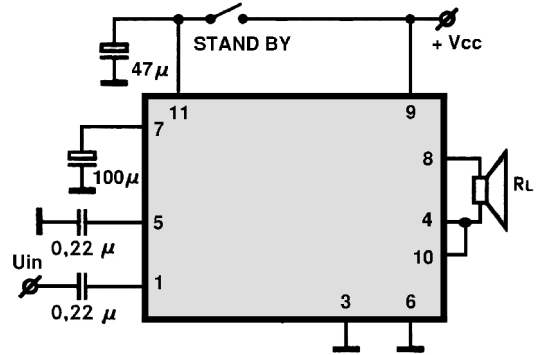
TDA7360



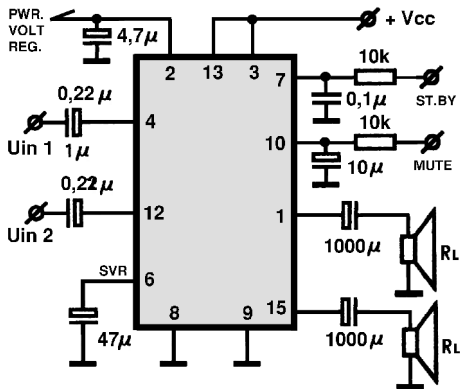
TDA7360-BTL



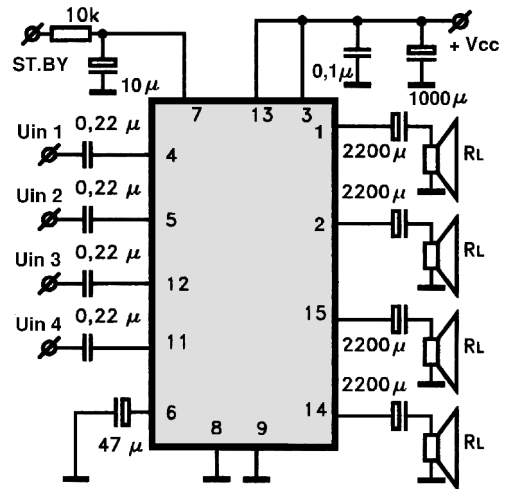
TDA7363



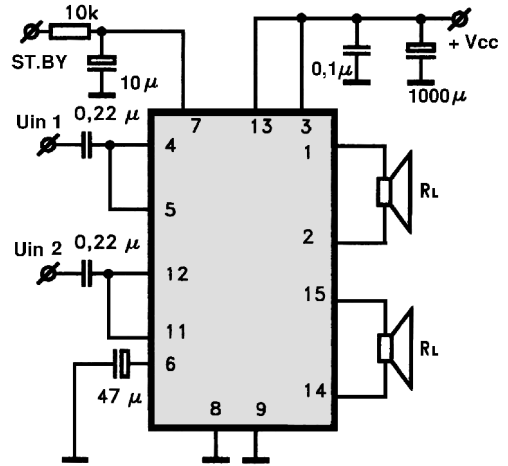
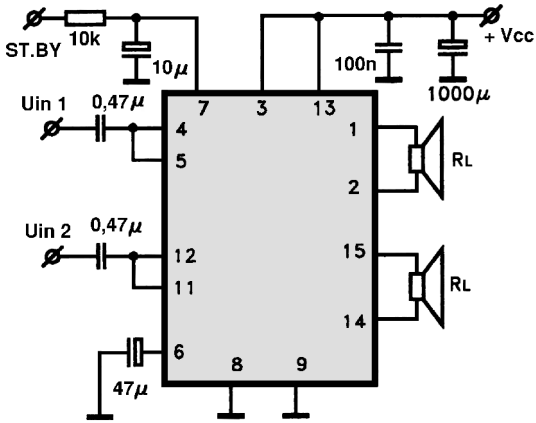
TDA7365



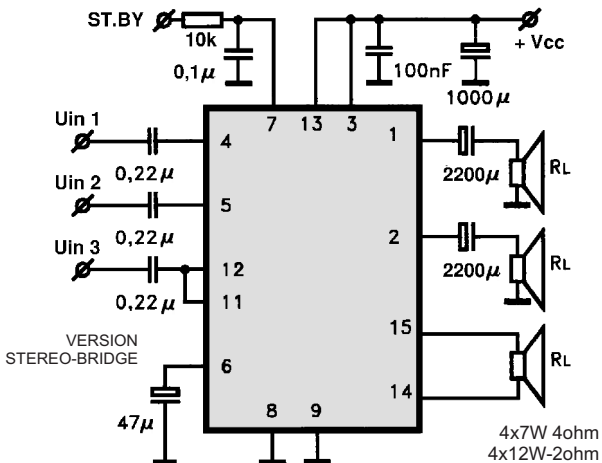
TA7370 I - II



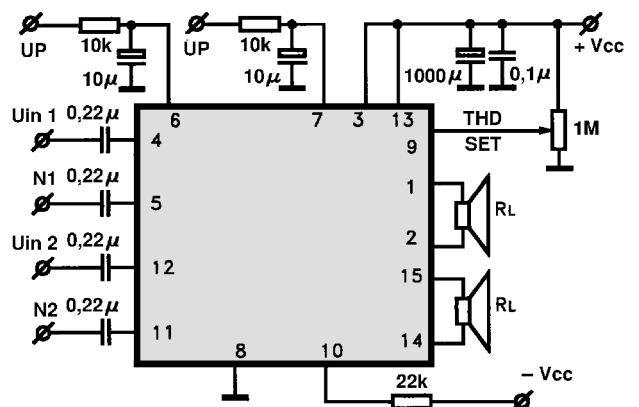
TDA7374B



TDA7375H,V

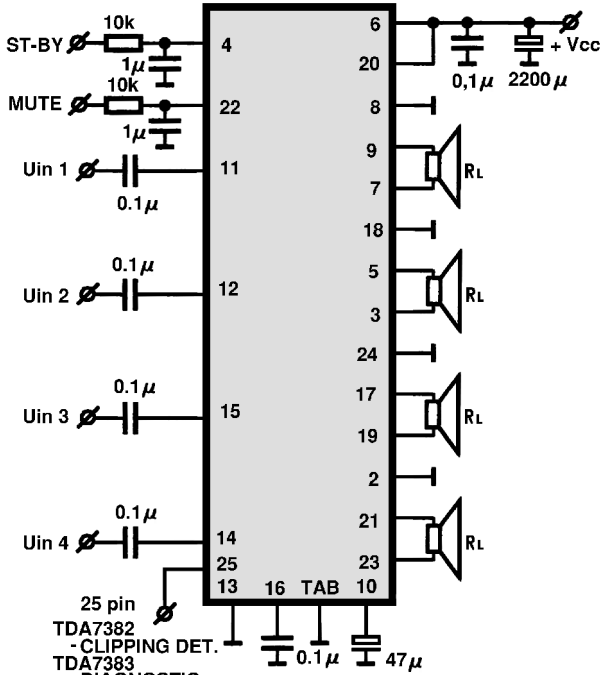


TDA7376B





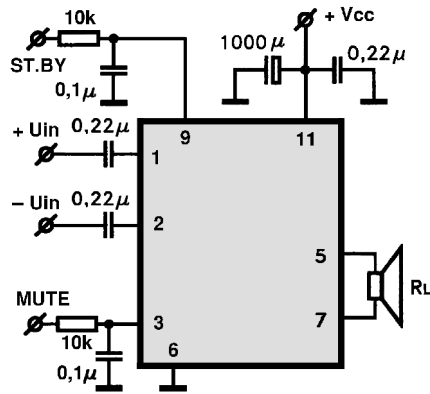
TDA7382/83/84A/85/86



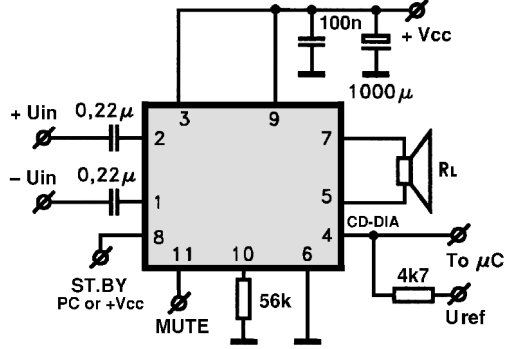
- TDA7382 - CLIPPING DET.
- TDA7383 - DIAGNOSTIC
- TDA7384A - N.C.
- TDA7385 - DIAGNOSTICS
- TDA7386 - HSD

4x35W max  
4x30 EIAJ  
2x22W 4ohm 1KHz 10%  
4x18W 4ohm 1KHz 10%

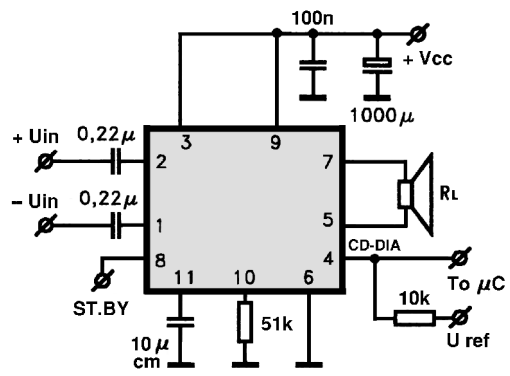
TDA7390



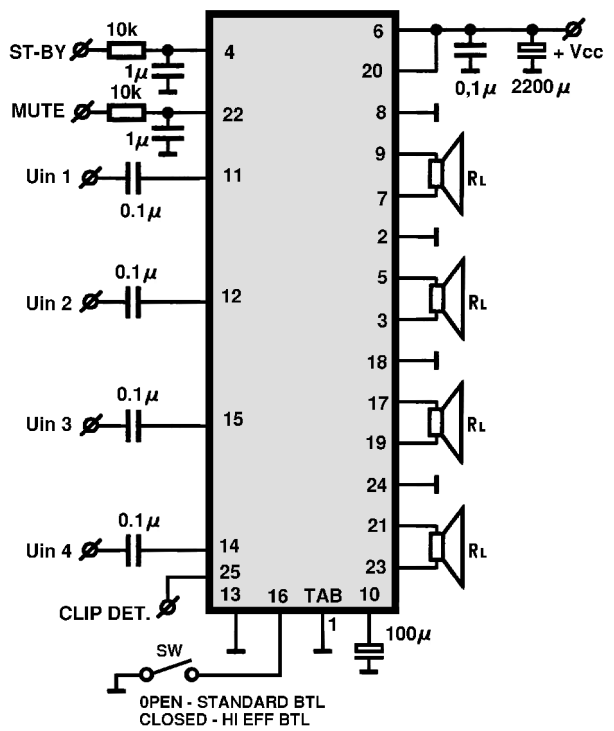
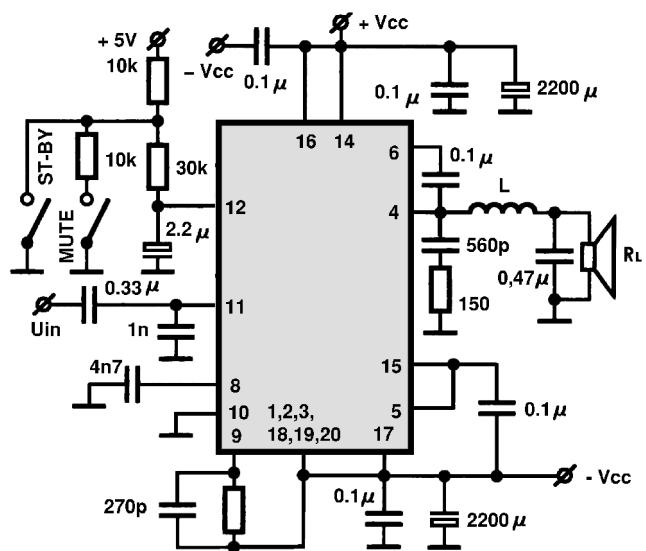
TDA7391

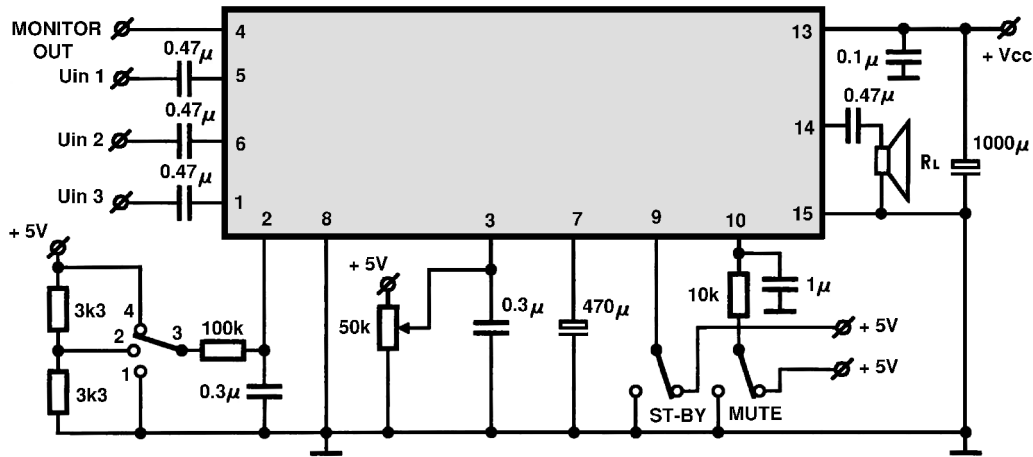


TDA7454

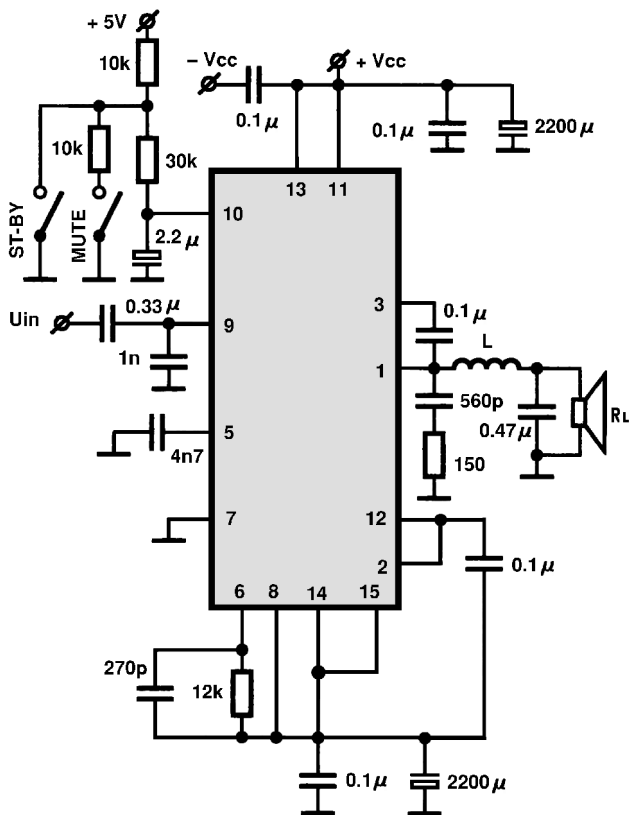


TDA7480

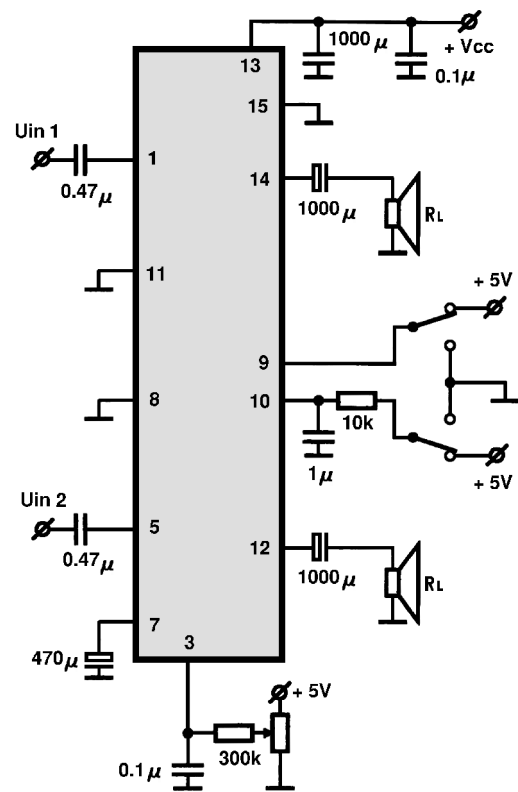




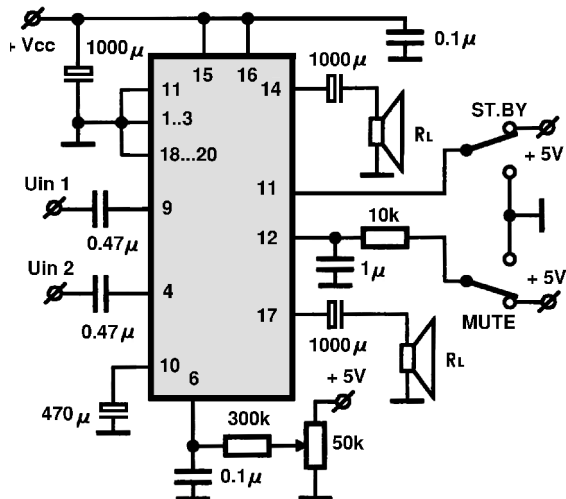
TDA7481/TDA7482



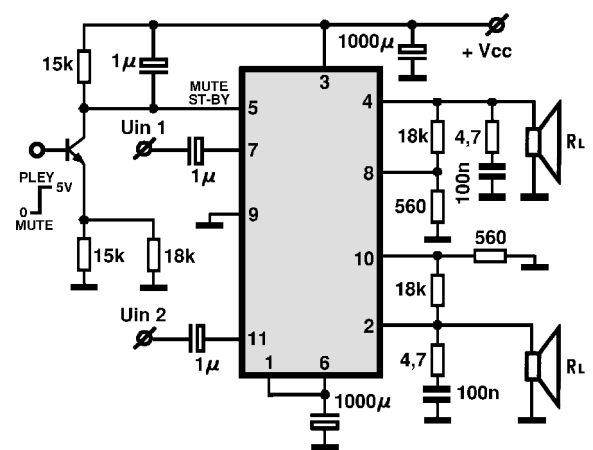
TDA7495/TDA7496



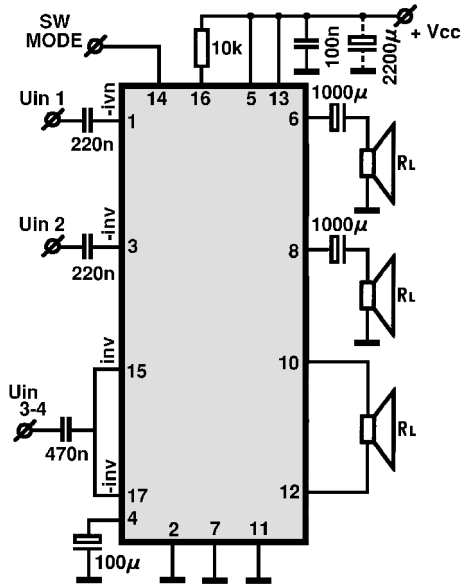
TDA7496L



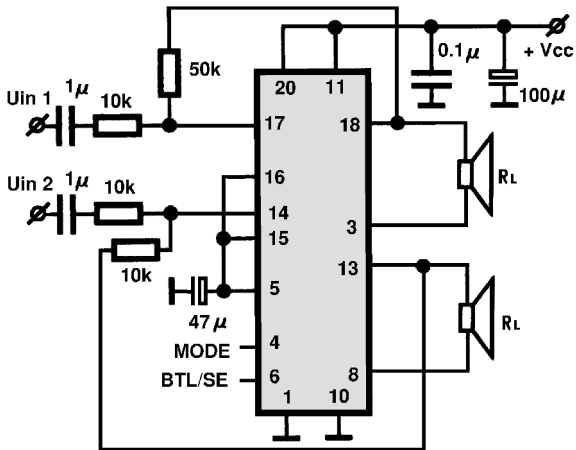
TDA7499



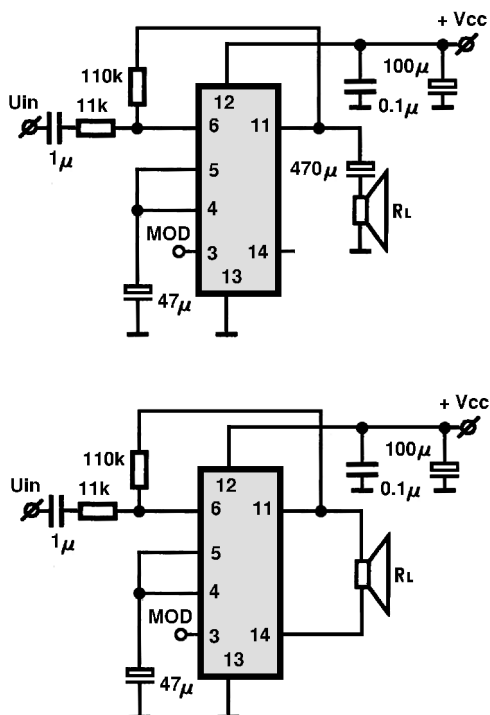
TDA8510J



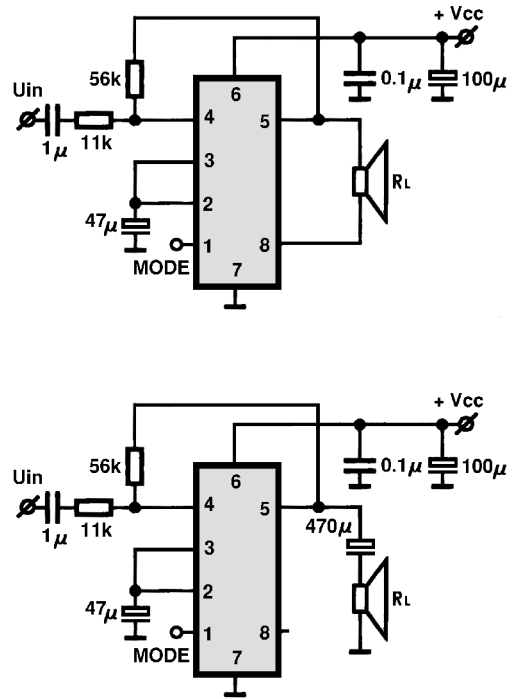
TDA8542TS



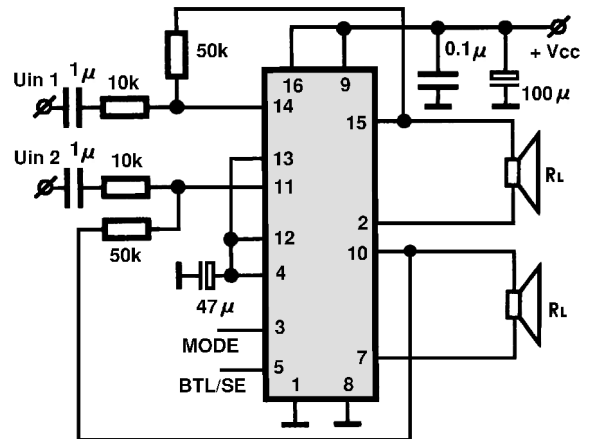
TDA8543,T



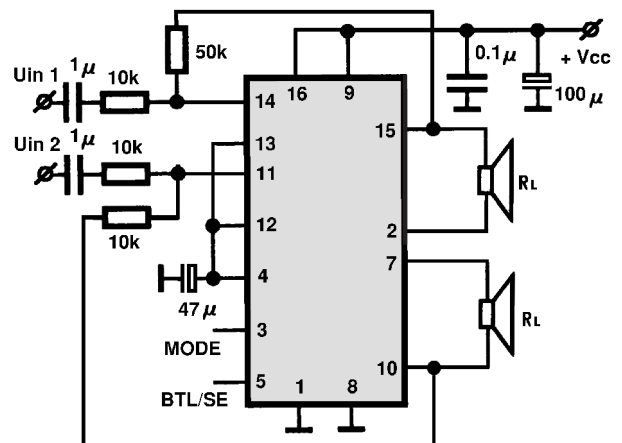
TDA8541,T



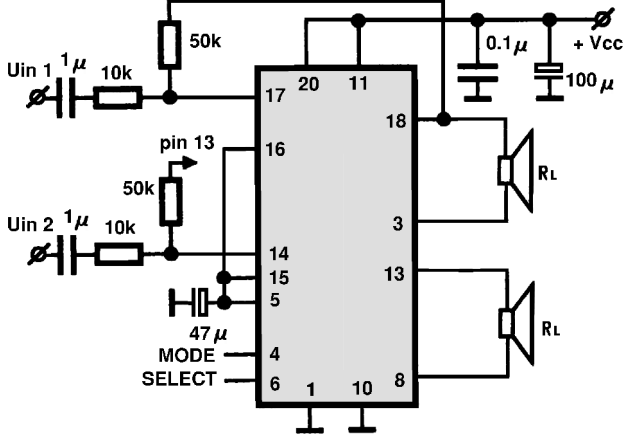
TDA8542,T



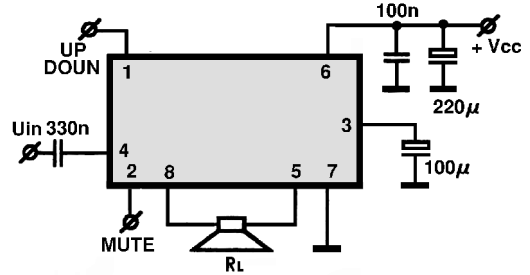
TDA8547,T



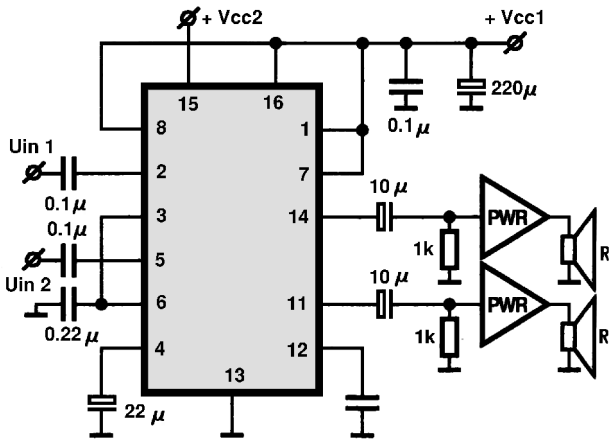
TDA8547TS



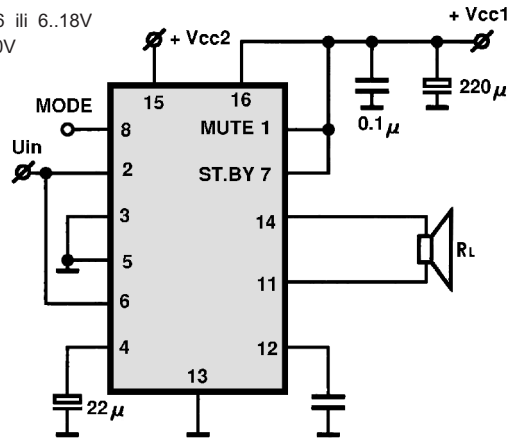
TDA8551T



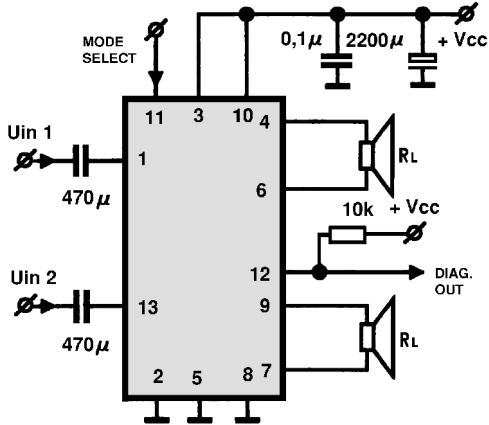
TDA8559,T



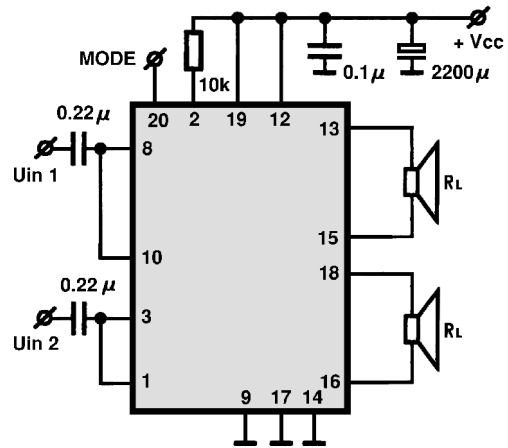
Vcc2 = 1,9..6 ili 6..18V  
Vcc 2 = 6..30V



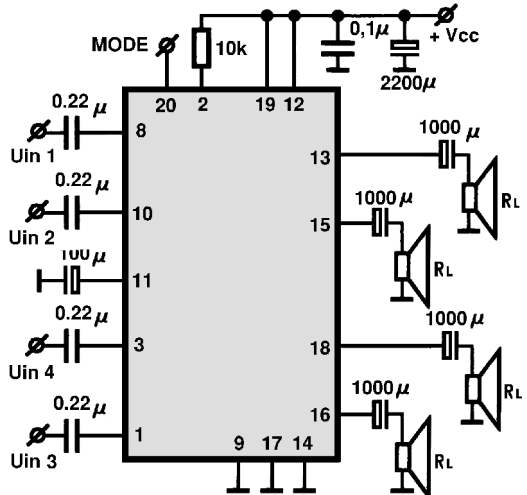
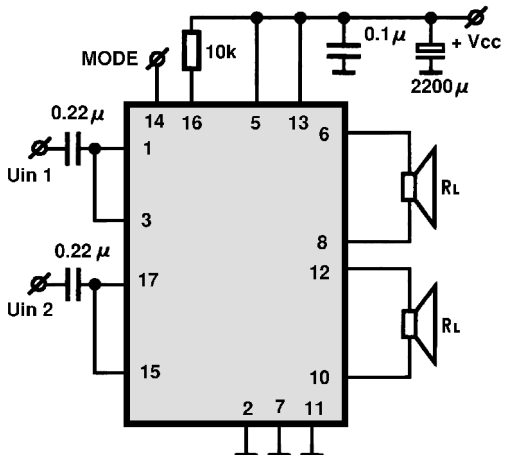
TDA8560Q



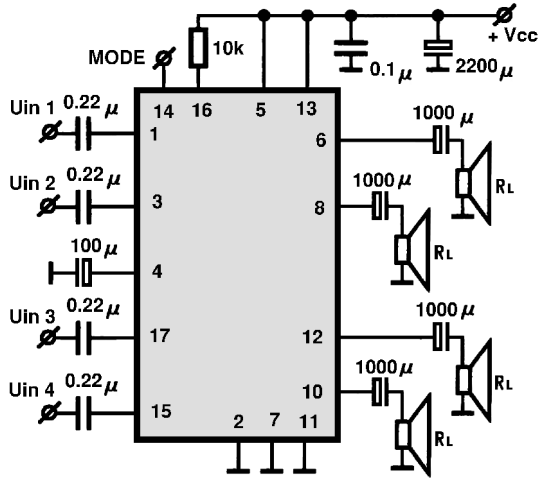
TDA8561TH



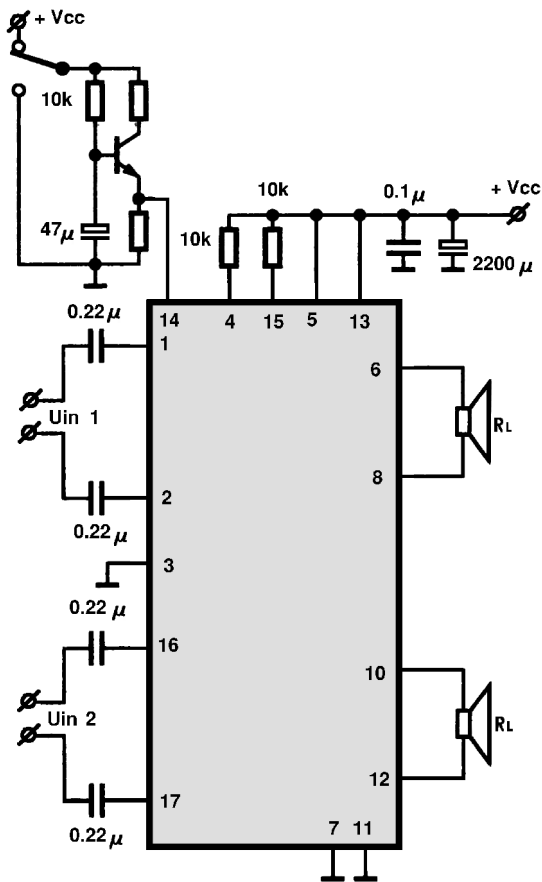
TDA8564Q I



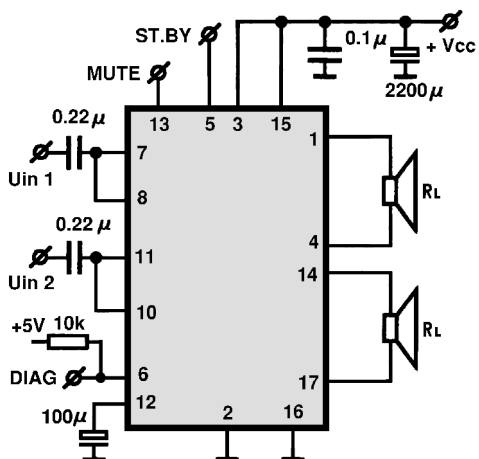
TDA8564Q II



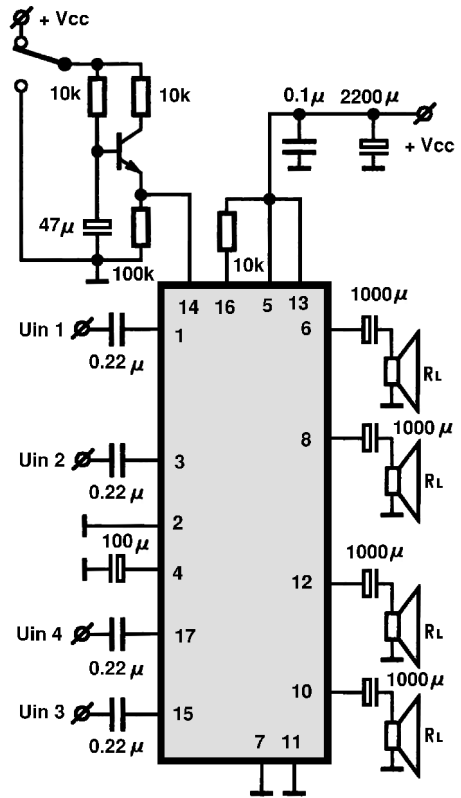
TDA8566Q



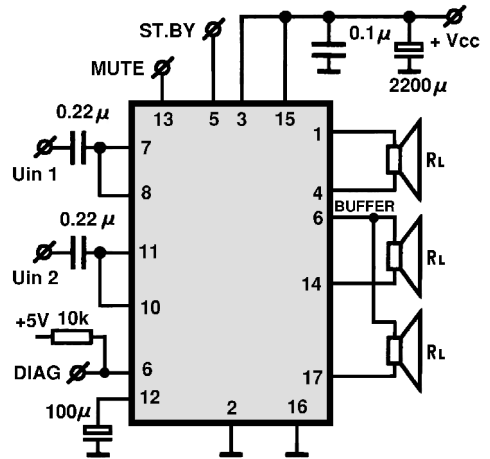
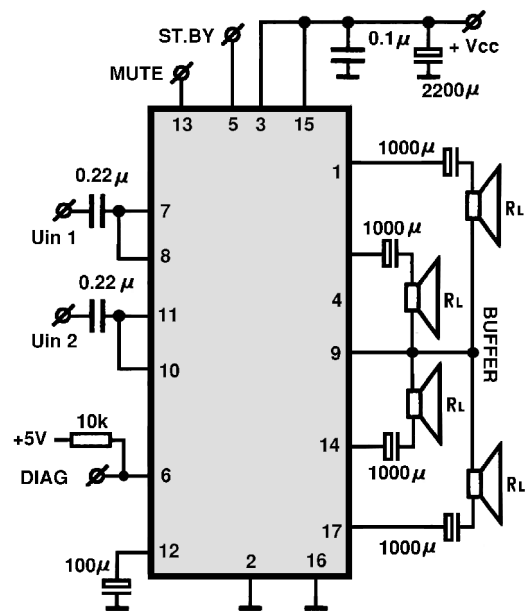
TDA 8581 III

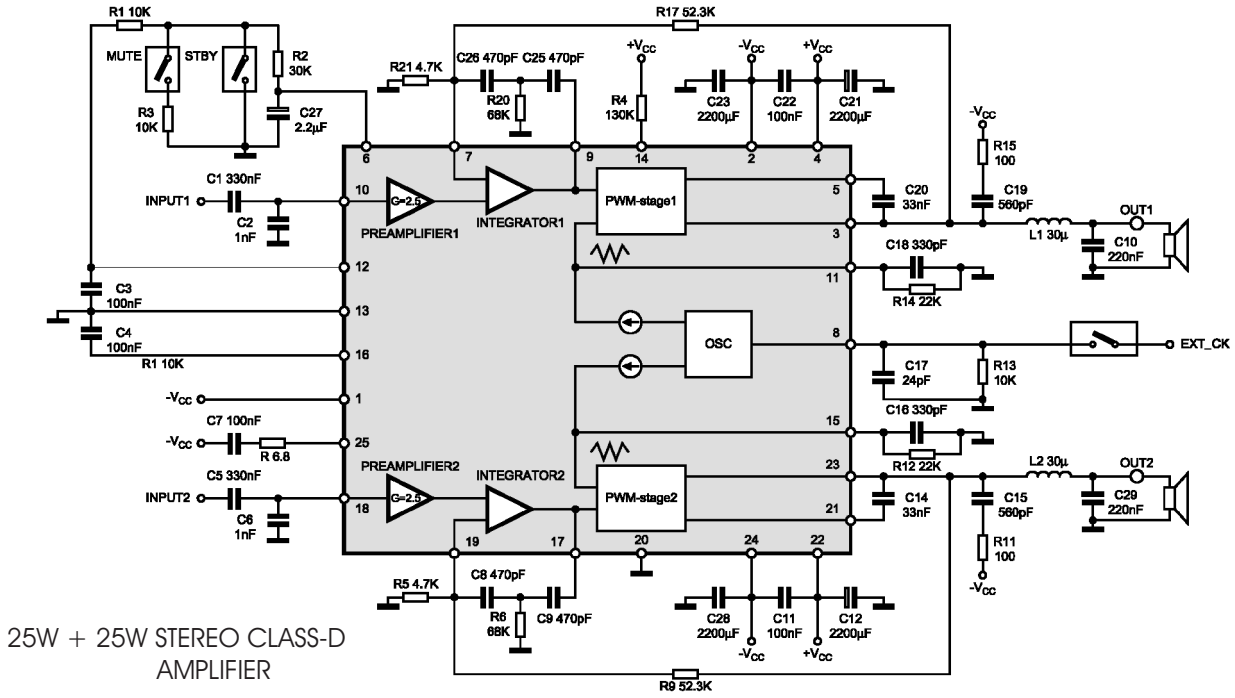


TDA8565Q

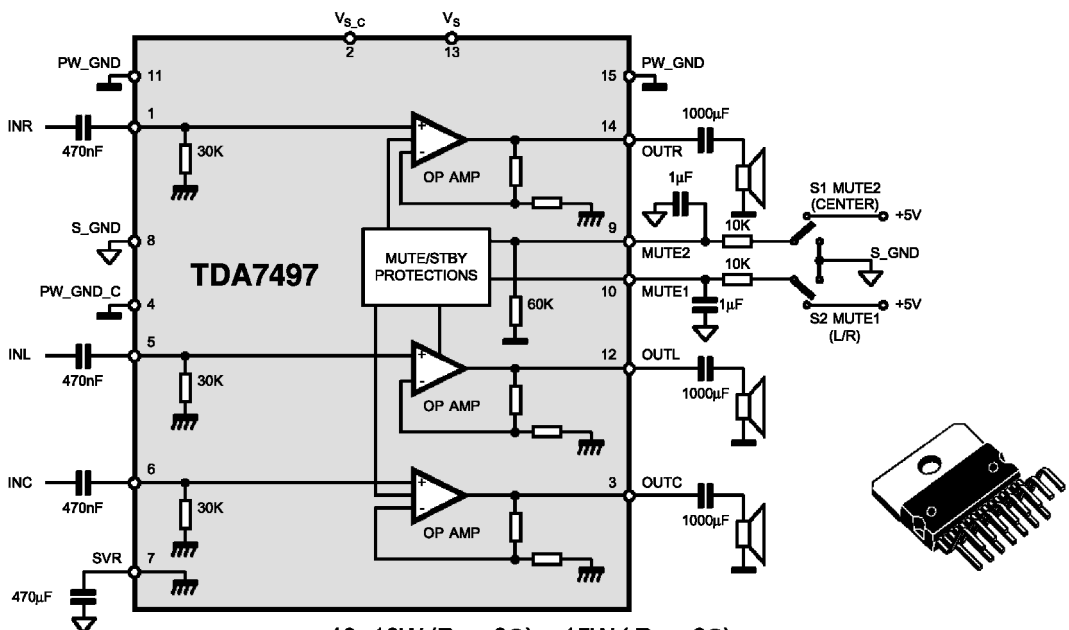
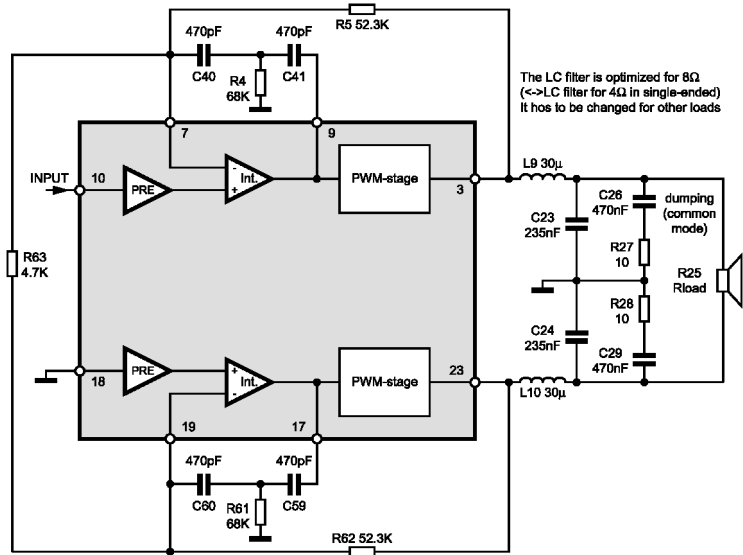
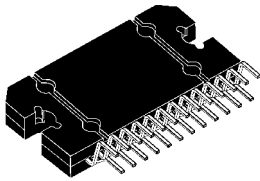


TDA8581 I - II



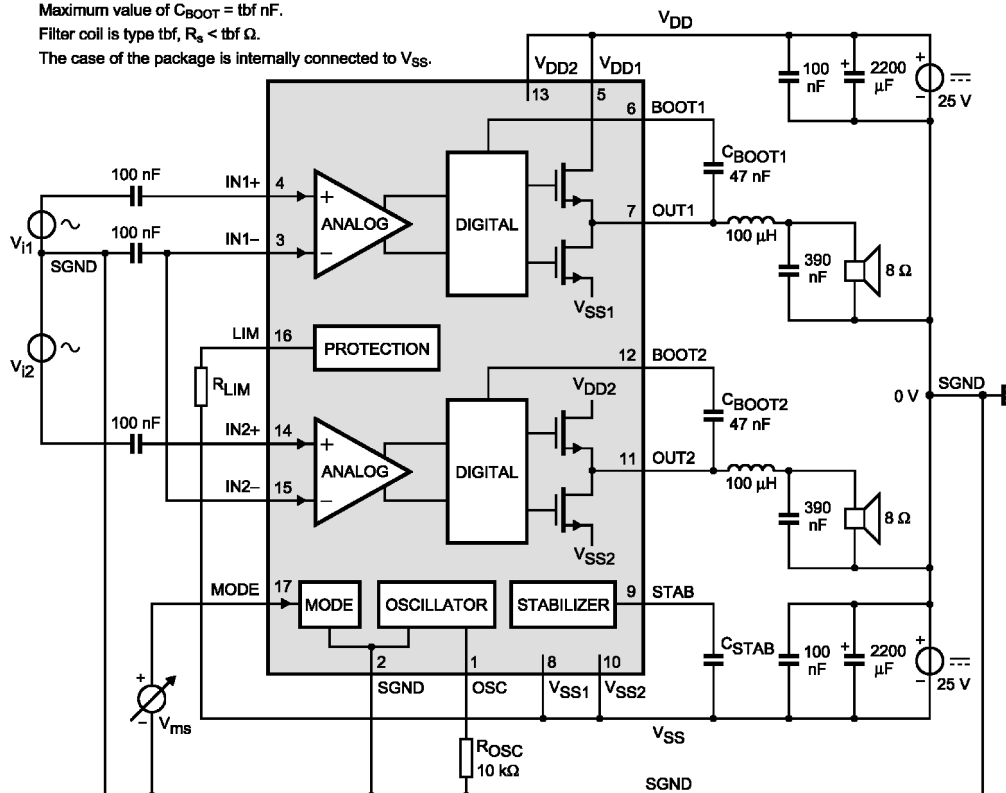


50W MONO IN BTL

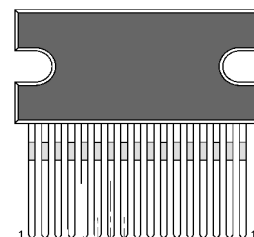


## 2 × 50 W class-D power amplifier TDA8920J

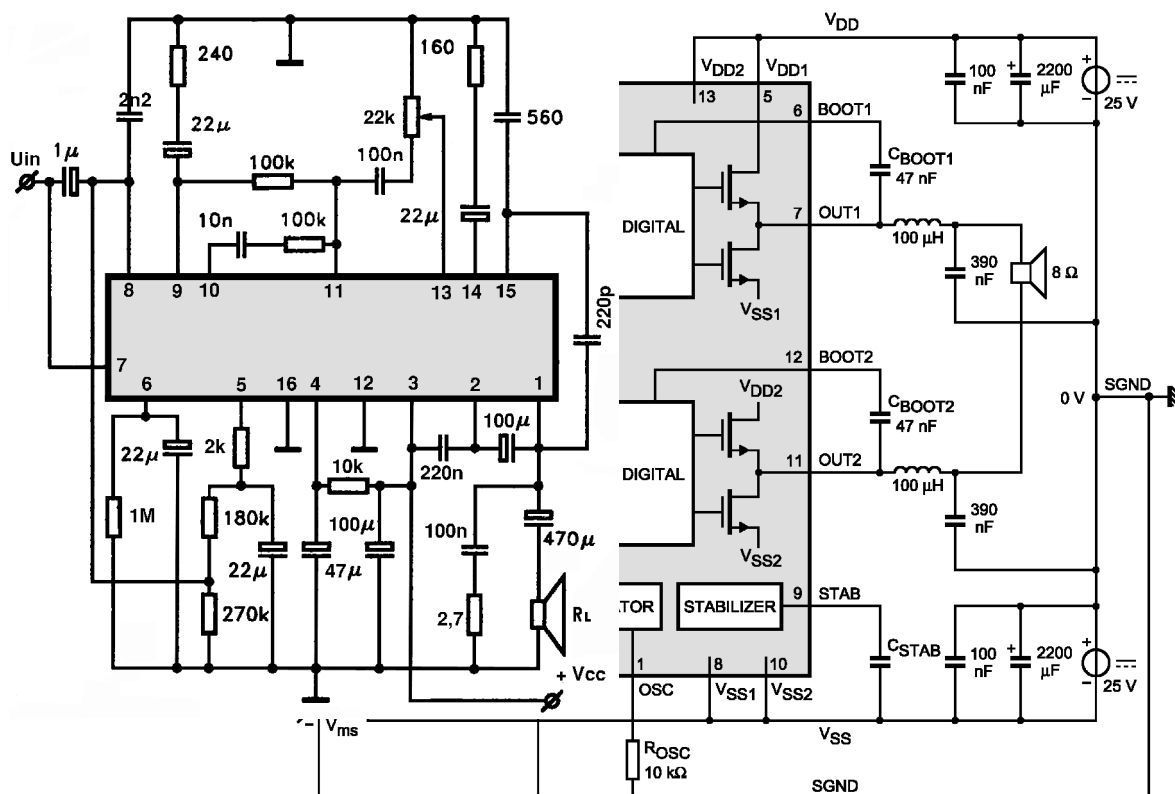
Maximum value of  $C_{BOOT} = t_{bf} \text{ nF}$ .  
 Filter coil is type  $t_{bf}$ ,  $R_s < t_{bf} \Omega$ .  
 The case of the package is internally connected to  $V_{SS}$ .



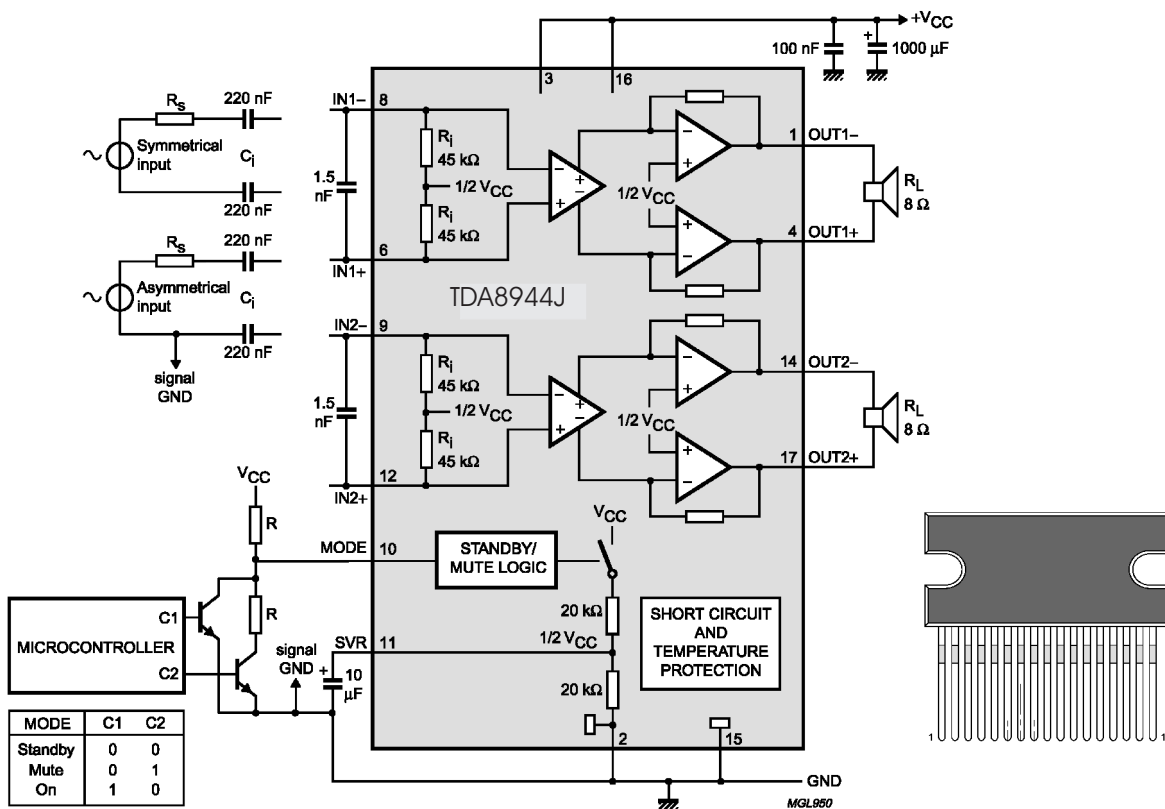
TDA8920J



## 2 × 50 W class-D power amplifier TDA8920J

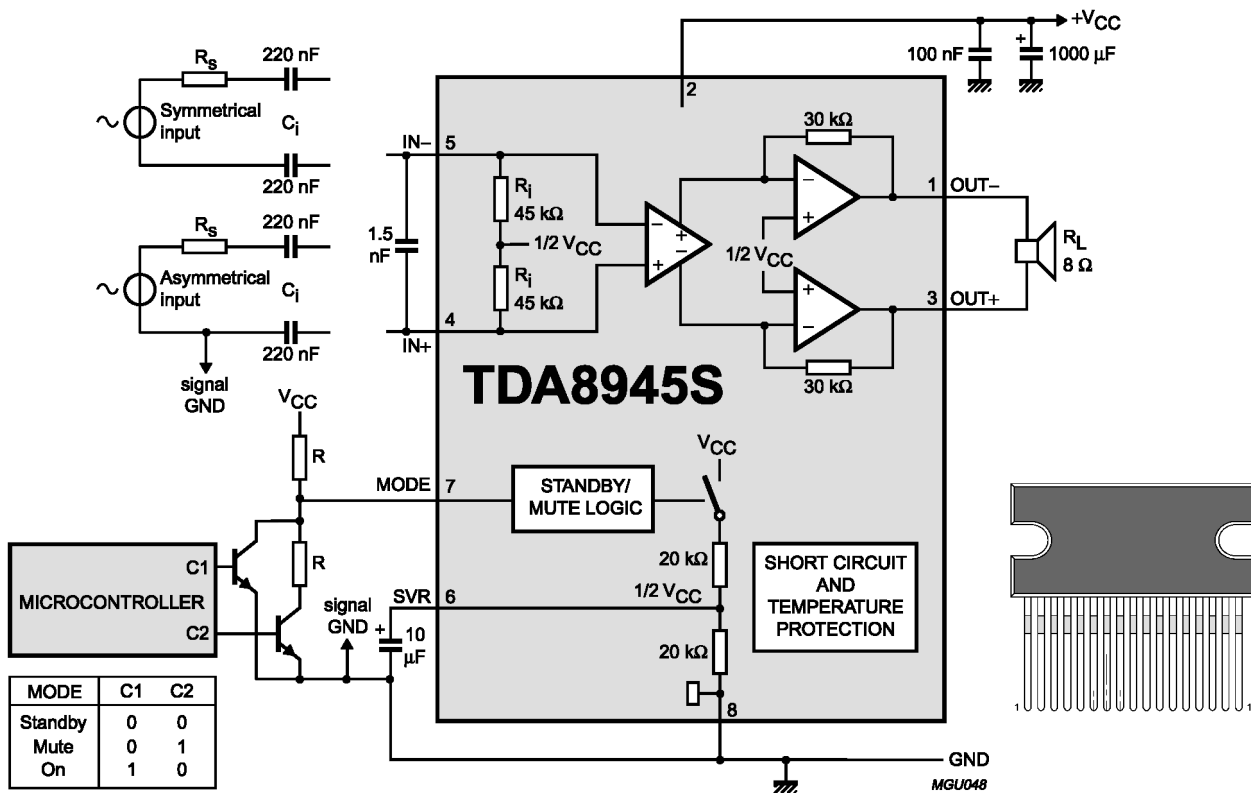


2 X 7 W STEREO TIED LOAD /BTL/AUDIO AMPLIFIER



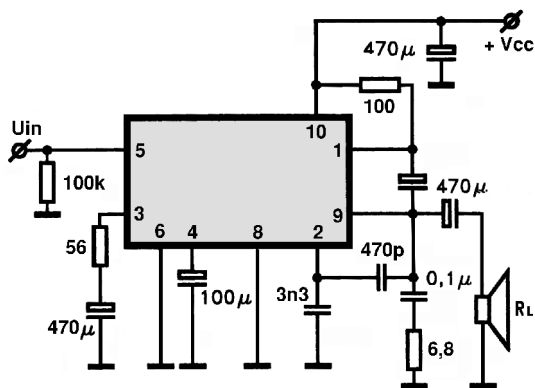
AUDIO POWER AMPLIFIER

15 W MONO BTL AUDIO AMPLIFIER

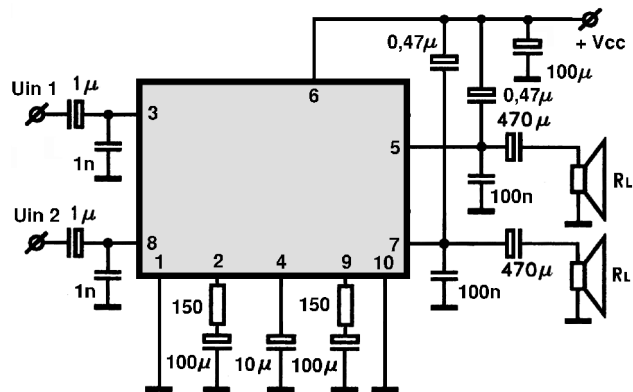




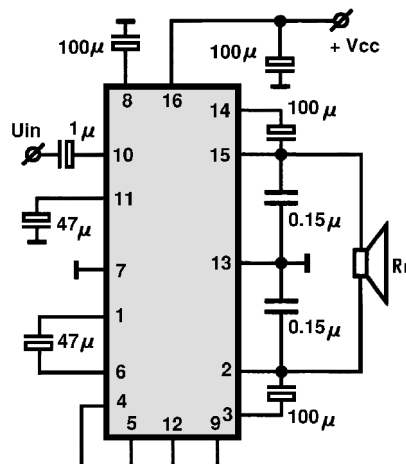
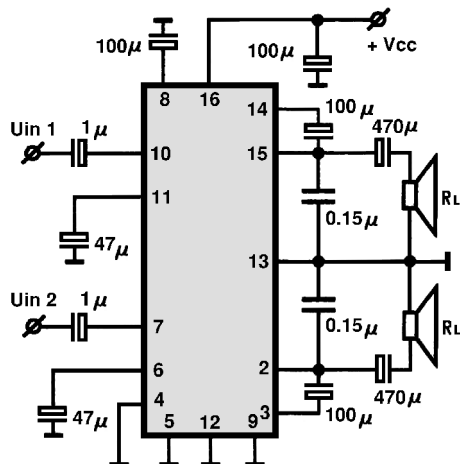
TEA2021



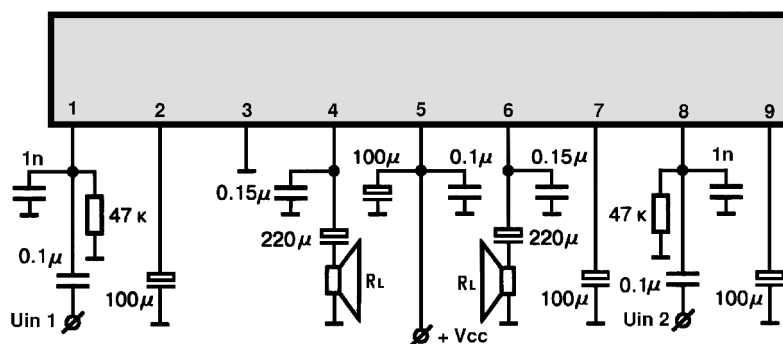
TEA2024



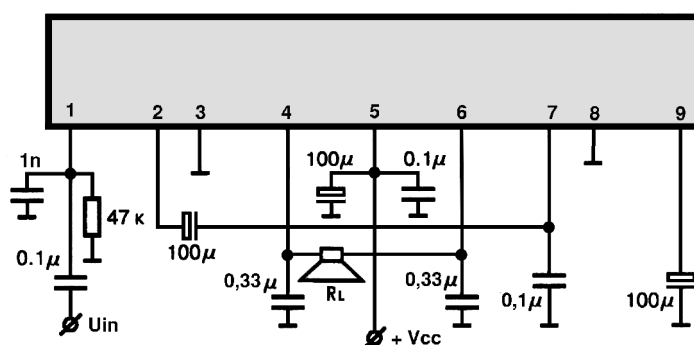
TEA2025B



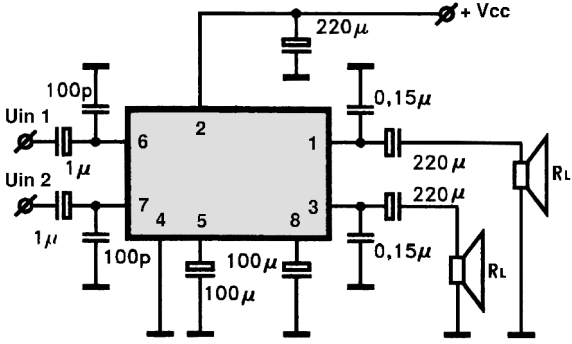
U2431B/U2432B/U2433B



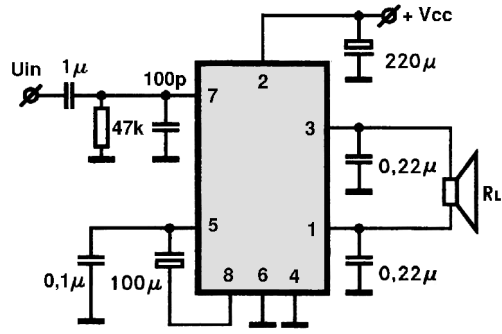
U2433B-BTL



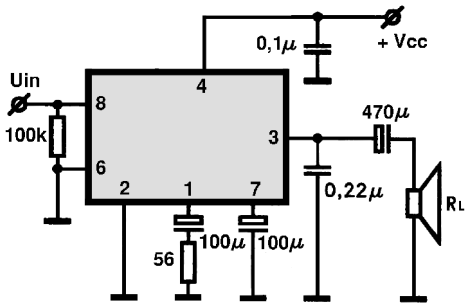
U2822B/U2823B



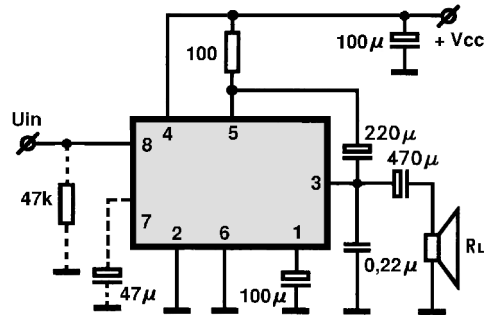
U2823B-BTL



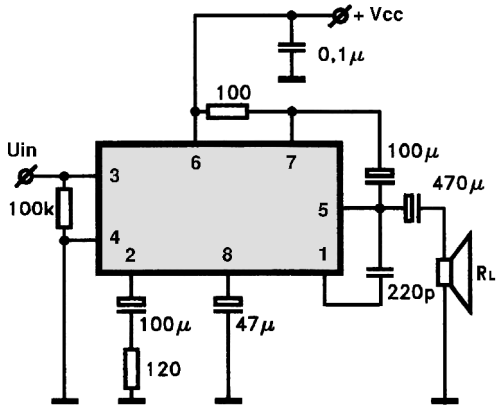
U410B/U411B/U413B/U413FB/U420B



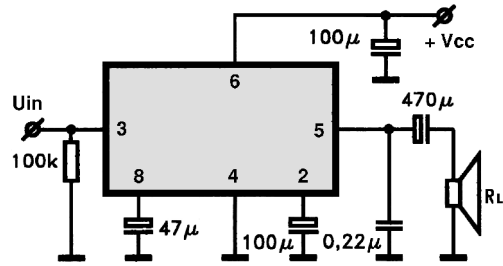
U412B



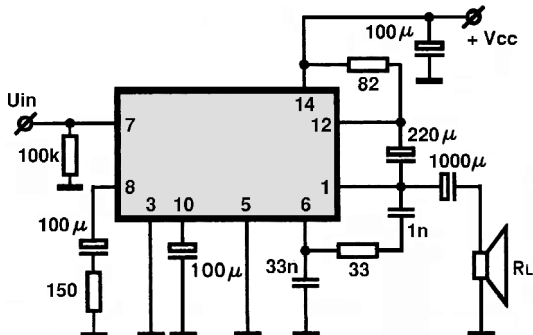
U820B



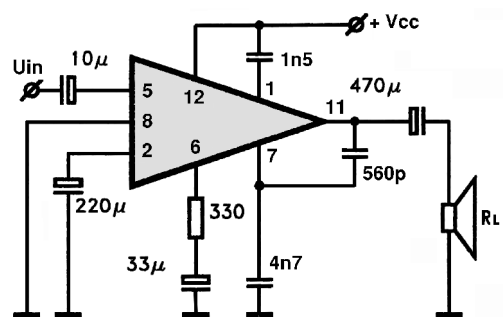
U821B



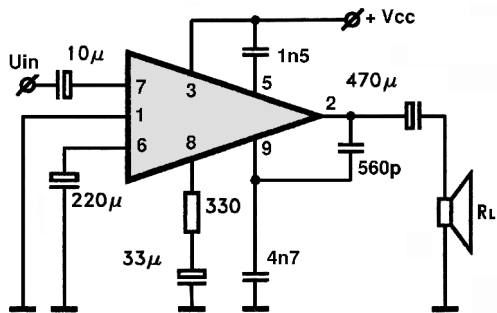
uA706



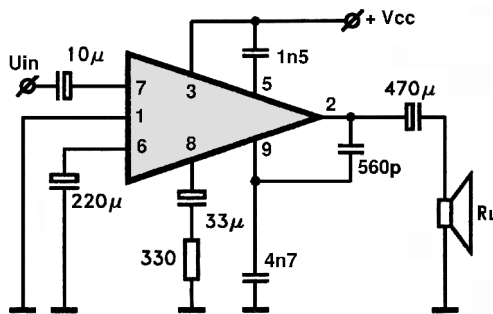
UL1401P



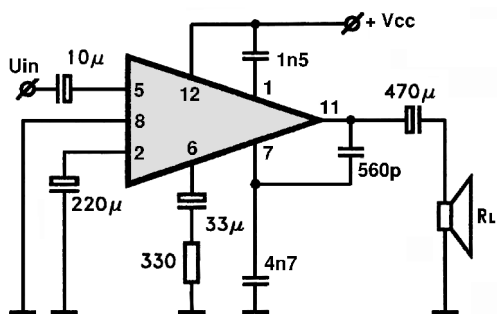
UL1401L



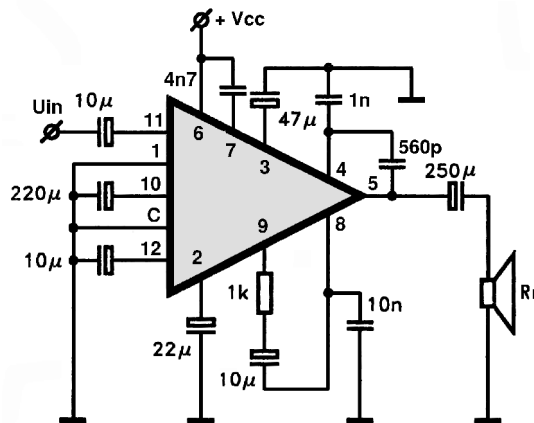
UL1403L/UL1405L



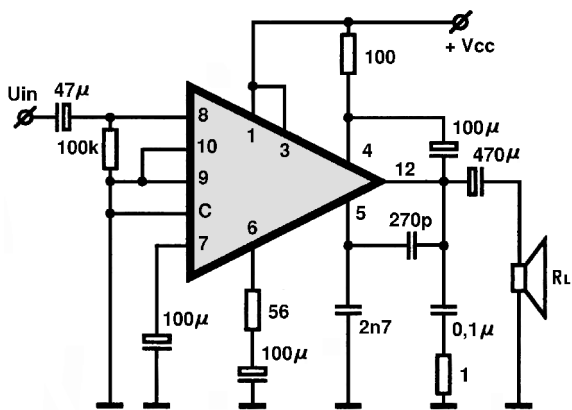
UL1403P



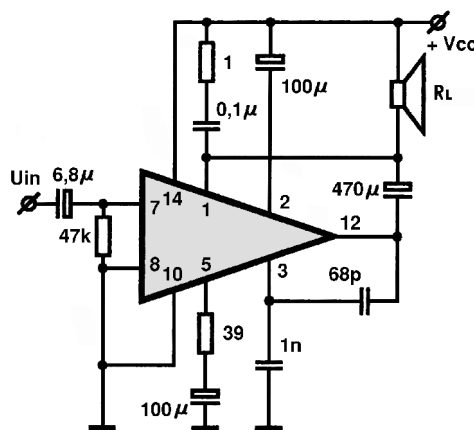
UL1461



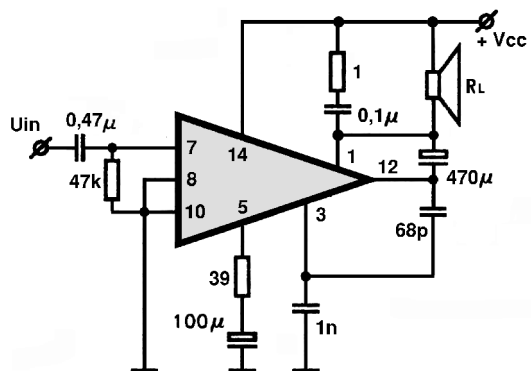
UL1480P/UL1481P



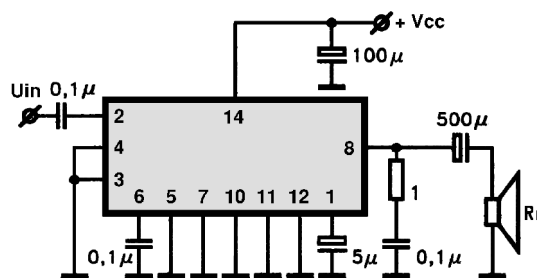
UL1490N/UL1495N

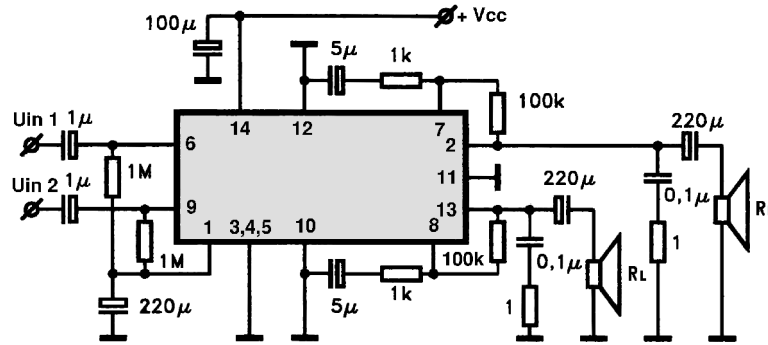


UL1491R/92R/93R/96R/97R/98R

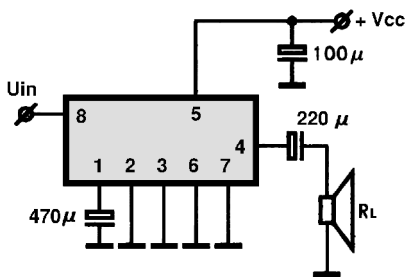


ULN2280B/ULN2281B/ULN3784B

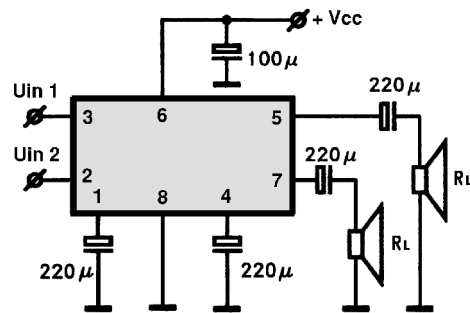




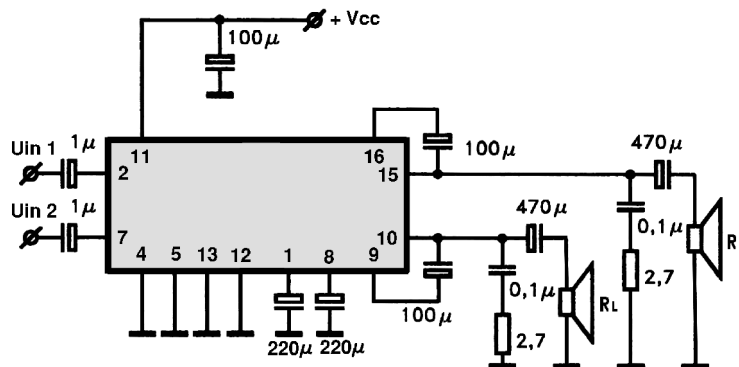
ULN2283B/ULN3705M



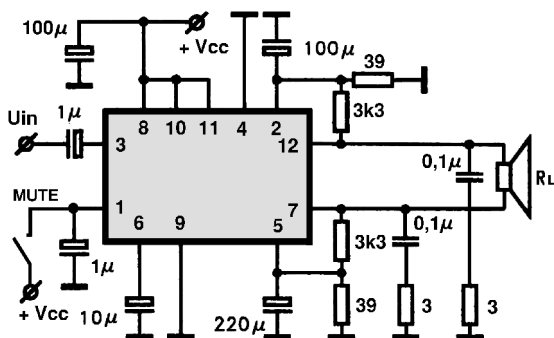
ULN3782M



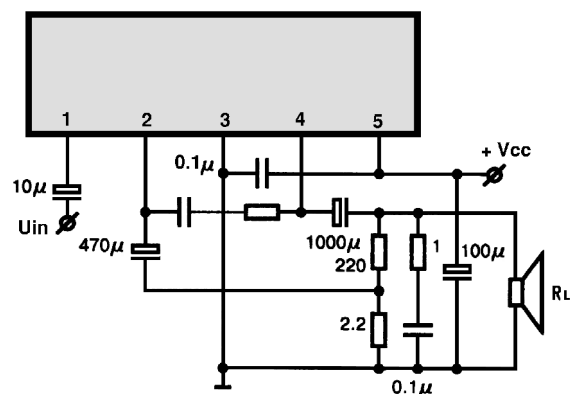
ULN3750B

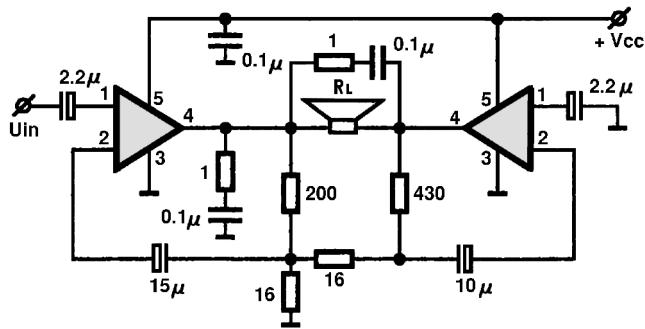
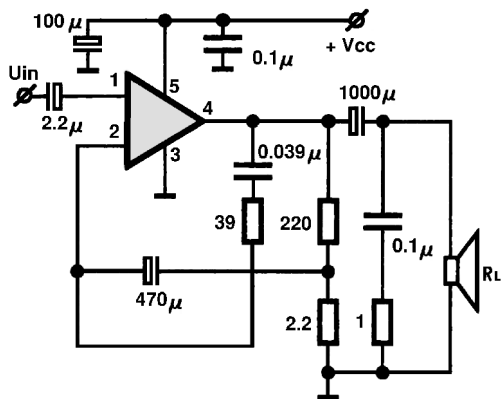


ULN3793W

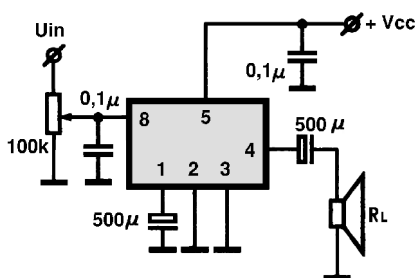


ULN3701Z/ULN3702Z

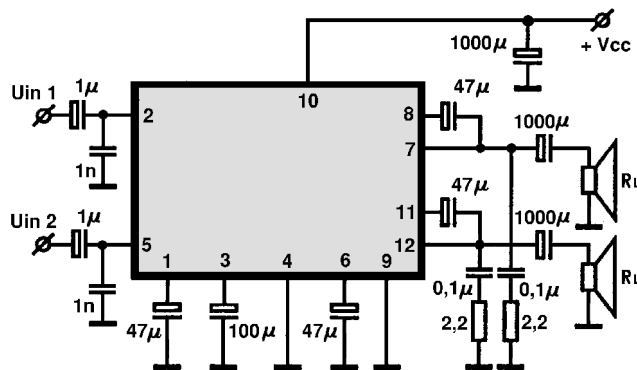




ULN3718BM

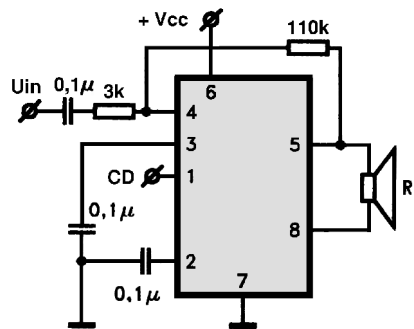
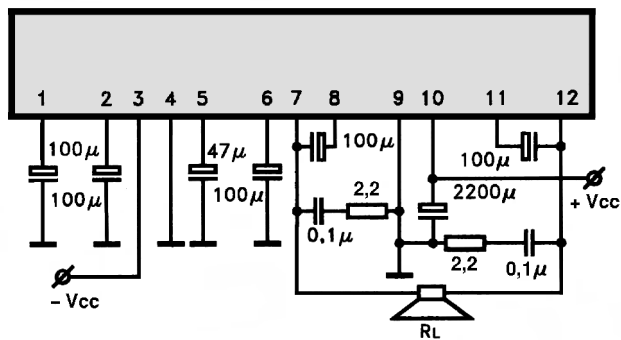


ULX3777



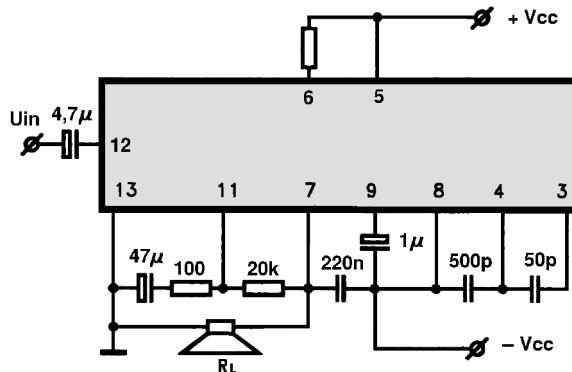
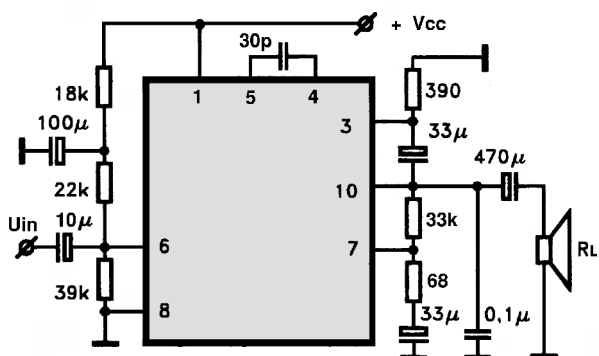
ULX3788W

XR-T65119



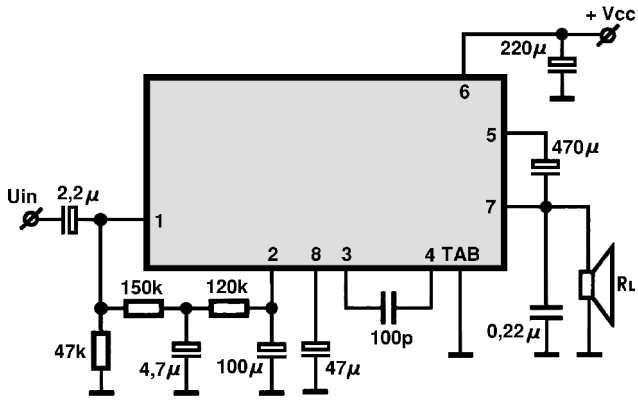
uPC563

uPC571C

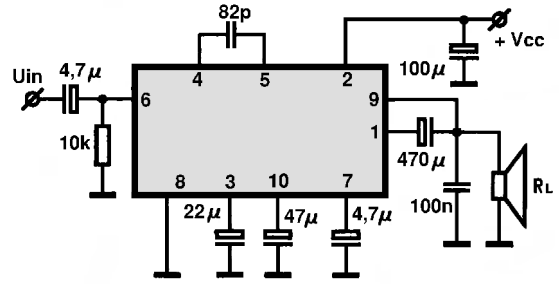


AUDIO POWER AMPLIFIER

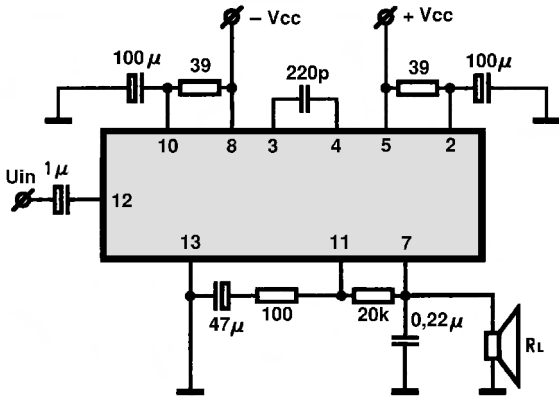
uPC575C2



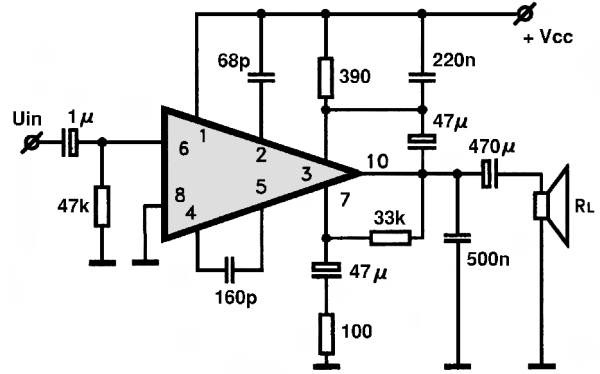
uPC576H



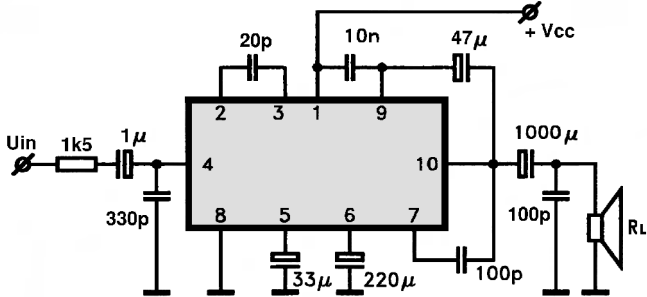
uPC578C



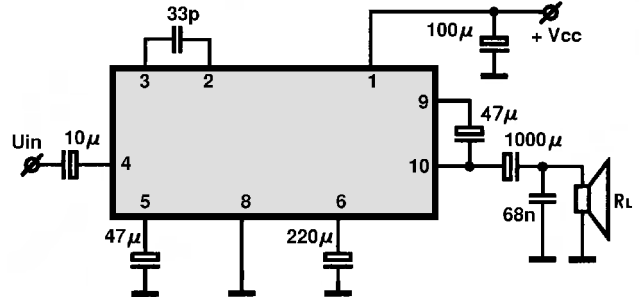
uPC1020H/uPC1025H



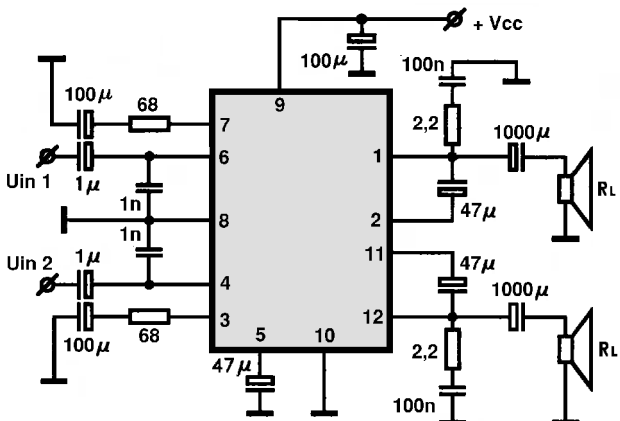
uPC1030H/uPC1155H/uPC1156H



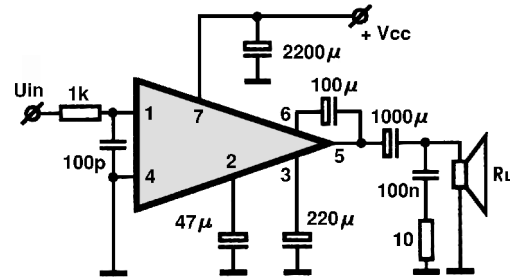
uPC1154H



uPC1177H

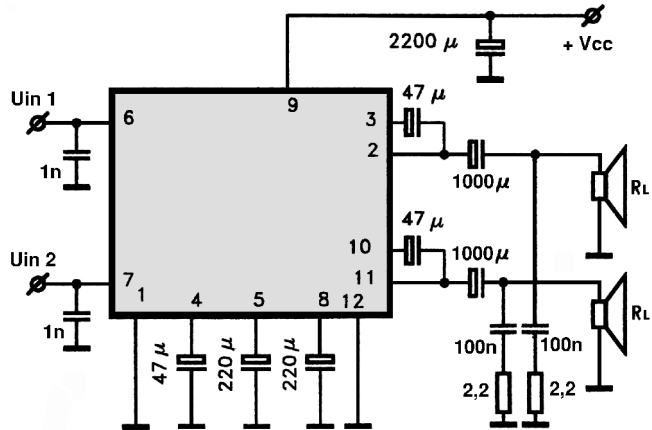


uPC1181H/uPC1182H

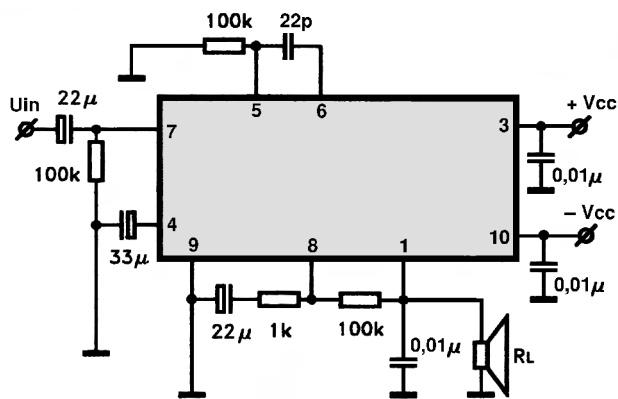


uPC1182H REVERSE PINNING

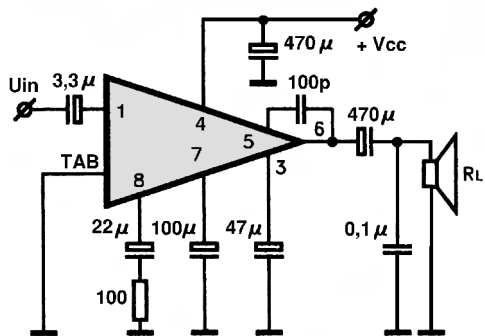
uPC1185H(H2)



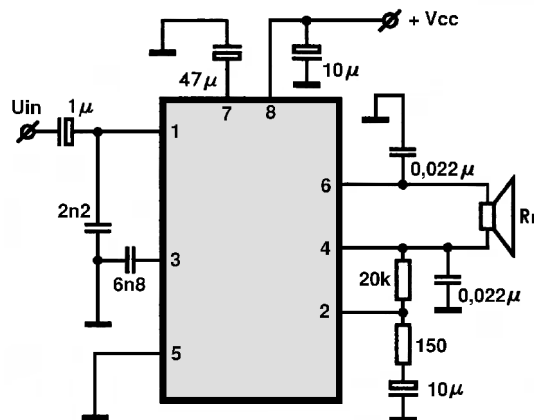
uPC1188H



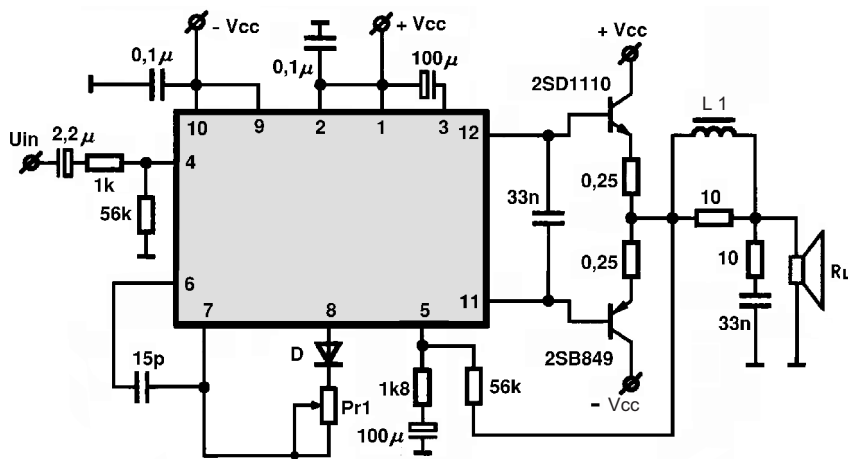
uPC1212C/uPC1213C



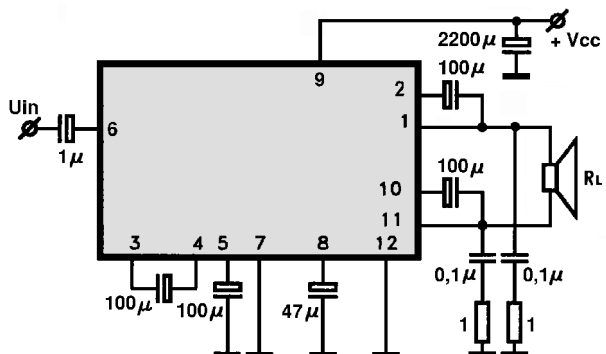
uPC1218H



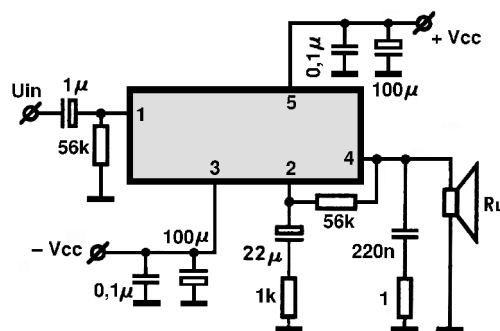
uPC1225H/uPC1270H



uPC1230H(H2)



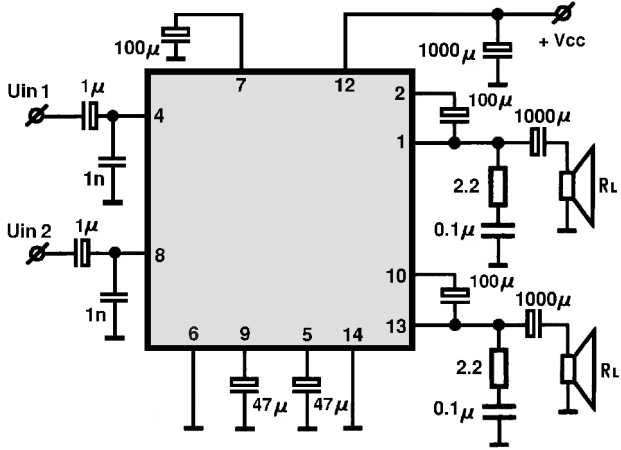
uPC1238H



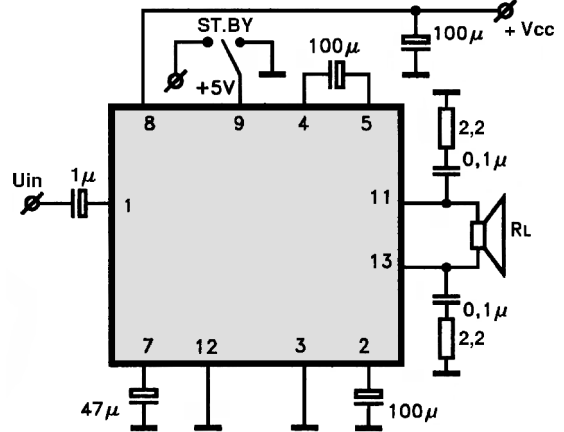




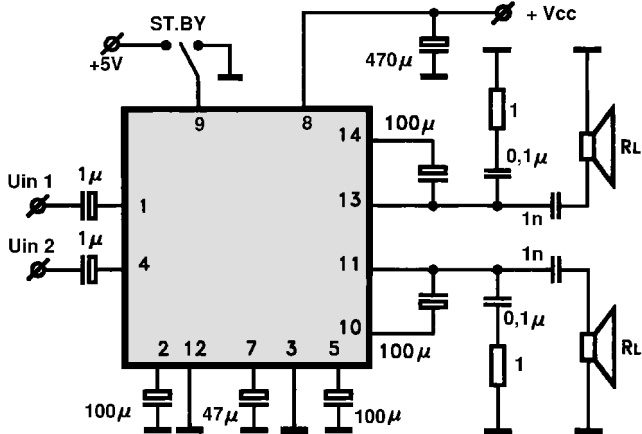
uPC1288V/uPC1335V



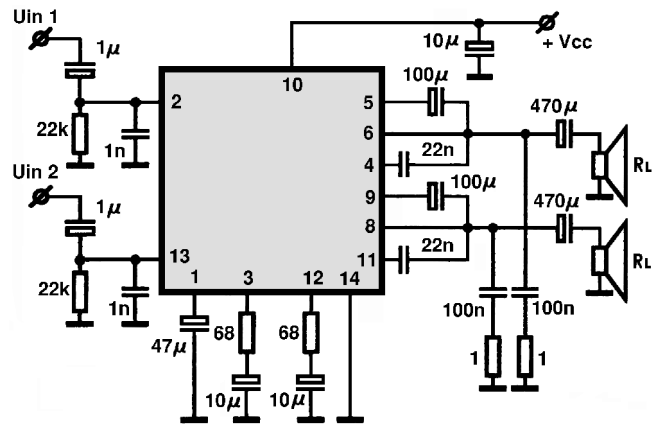
uPC1308V



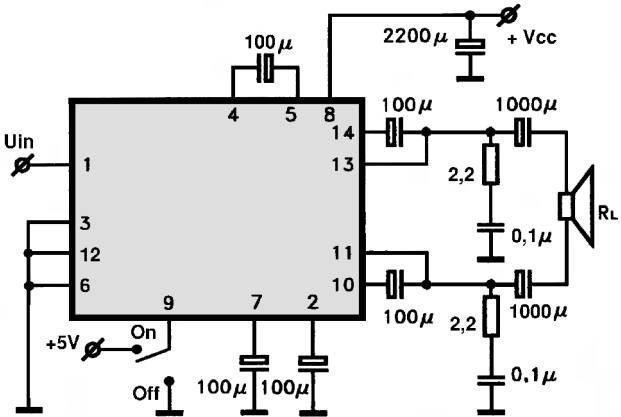
uPC1310V



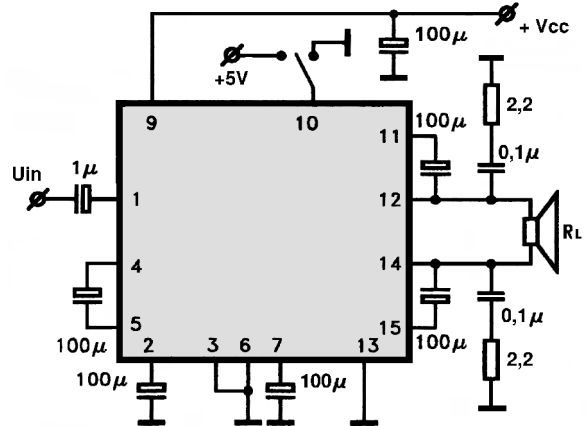
uPC1316C



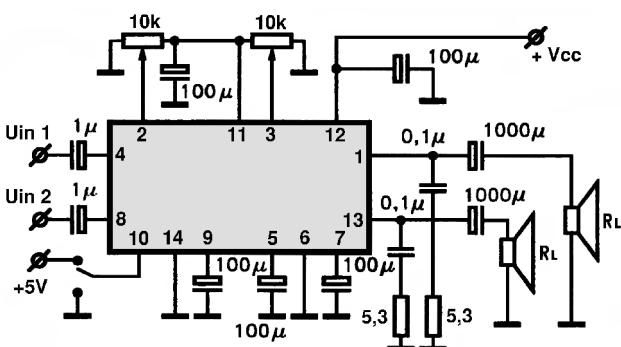
uPC1318AV



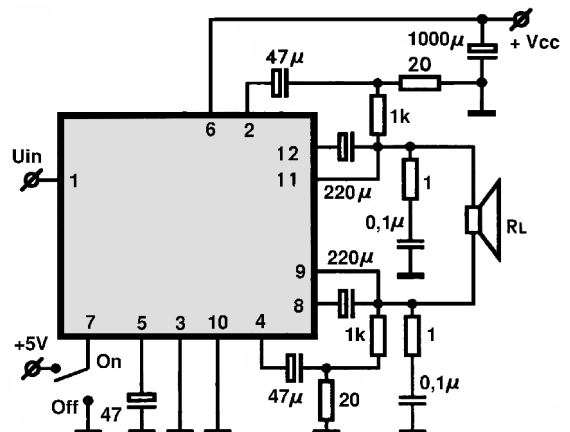
uPC1321V



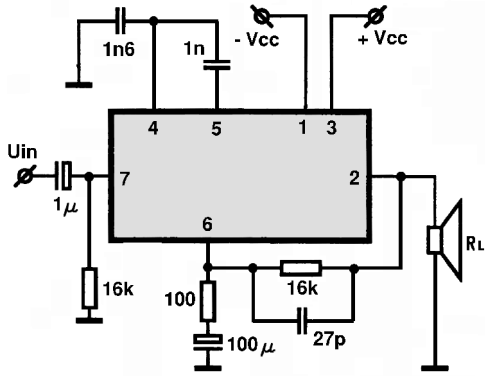
uPC1331V/uPC1332V



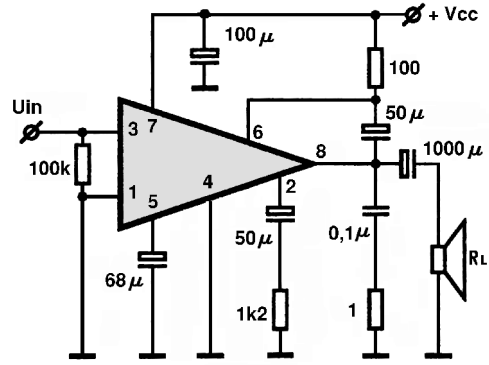
uPC2500H



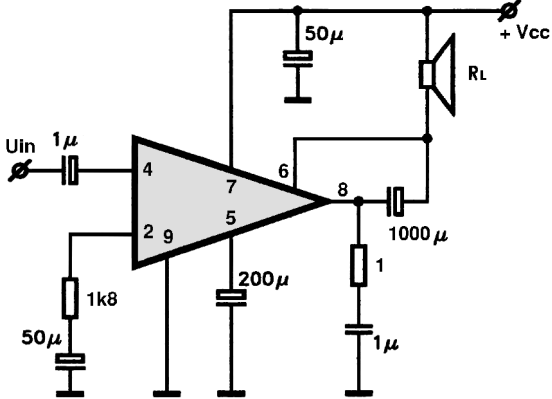
K 148YH1



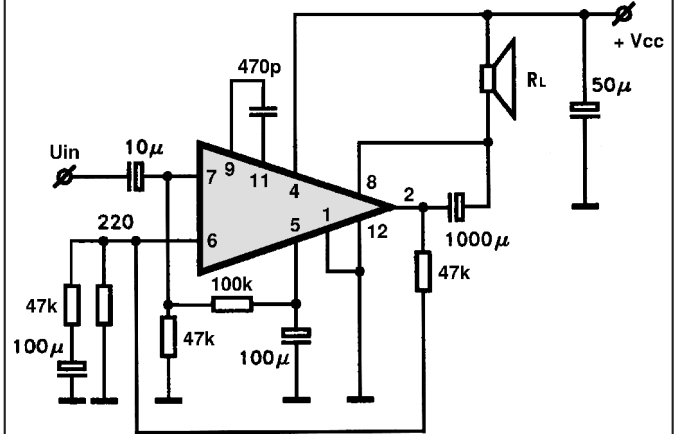
K 148YH2



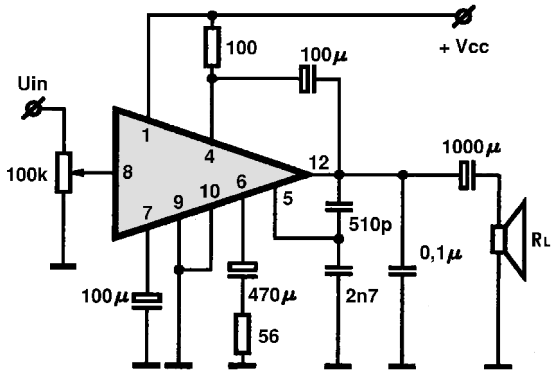
K 174YH4A,B



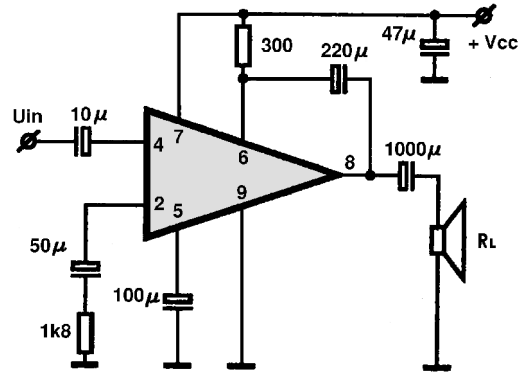
K 174YH5



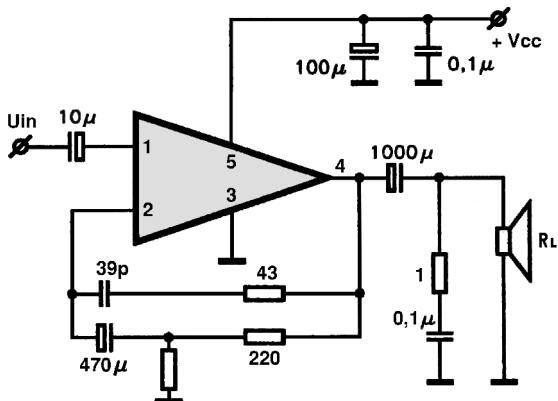
K 174YH7



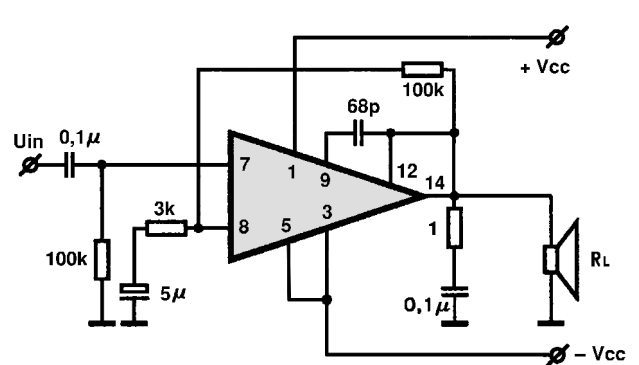
K 174YH8



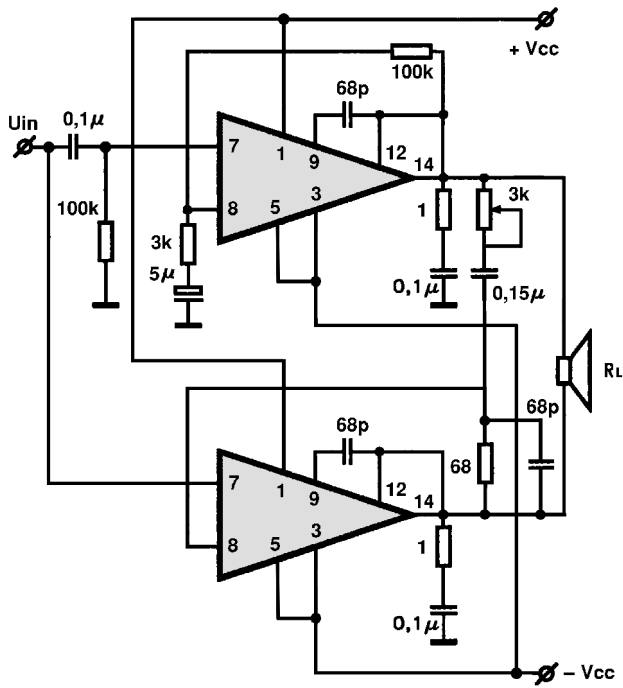
K 174YH14



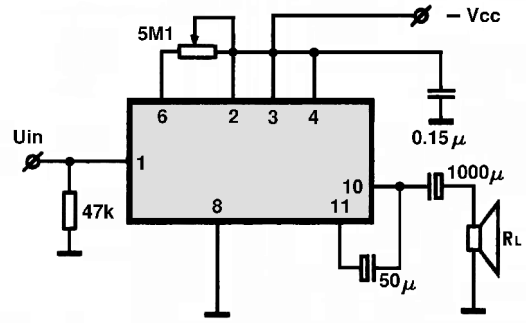
K 174YH11



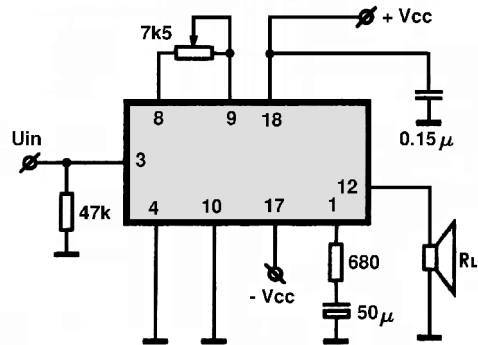
K 174YH11-BTL



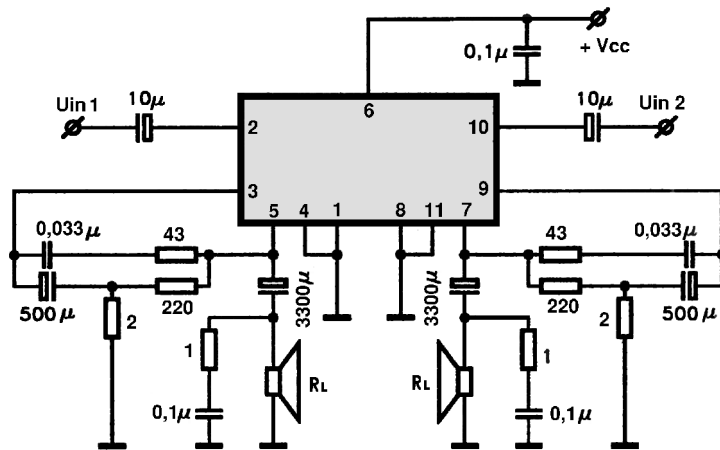
K 224YH16



K 224YH17



K 174YH15



K 174YH17

